

## ÍNDICE

1.	GENERALIDADES.....	4
2.	INFORMACIÓN DE CONTEXTO.....	4
2.1.	DISTRITOS DE GASODUCTOS.....	4
2.2.	ESTACIONES DE COMPRESIÓN.....	5
3.	OBJETO.....	5
4.	ALCANCE.....	6
4.1.	ALCANCE TÉCNICO / ESPECIFICACIONES.....	6
4.1.1.	GENERALIDADES.....	6
4.1.1.1.	Actividades Previas Generales.....	7
4.1.1.2.	Obra mecánica – Cambio de tubería:.....	7
4.1.1.3.	Obra civil:.....	7
4.1.1.4.	Actividades de cierre.....	8
4.1.2.	CÓDIGOS Y NORMAS APLICABLES.....	8
4.1.3.	ESTUDIOS SOBRE OTRA INFRAESTRUCTURA EXISTENTE.....	8
4.1.4.	REPARACIÓN.....	8
4.2.	ESPECIFICACIONES TÉCNICAS DE LOS ÍTEMS CONTRACTUALES.....	9
4.2.1.	LEVANTAMIENTO TOPOGRÁFICO.....	9
4.2.2.	MOVILIZACIÓN Y DESMOVILIZACIÓN DE EQUIPOS, HERRAMIENTAS Y PERSONAL (INCLUYE ADECUACIÓN DE ACCESOS ÁREA Y DE CAMPAMENTOS).....	10
4.2.3.	ROCERÍA, LIMPIEZA Y DESCAPOTE.....	11
4.2.4.	EXCAVACIÓN MANUAL EN MATERIAL COMÚN.....	11
4.2.5.	EXCAVACIÓN MECÁNICA (MAQUINARIA).....	13
4.2.6.	EXCAVACIÓN EN ROCA.....	14
4.2.7.	TAPADO Y RECONFORMACIÓN FINAL.....	15
4.2.8.	RELLENOS COMPACTADOS.....	18
4.2.8.1.	RELLENO COMPACTADO CON MATERIAL DE PRÉSTAMO LATERAL.....	18
4.2.8.2.	RELLENO COMPACTADO CON MATERIAL SELECCIONADO.....	19
4.2.9.	REVEGETALIZACIÓN CON SEMILLA.....	20
4.2.10.	TRASLADO DE TUBERÍA.....	21
4.2.11.	CORTE, BISELADO, ALINEACIÓN Y SOLDADURA DE TUBERÍAS, ACCESORIOS, OLETS Y CAMISAS.....	21
4.2.12.	BAJADO DE TUBERÍA.....	22
4.2.13.	DOBLADO DE TUBERÍA.....	24
4.2.14.	ALQUILER DE DOBLADORA PARA DOBLADO DE TUBERÍA.....	25
4.2.15.	REALIZACIÓN DE ENSAYOS NO DESTRUCTIVOS (END: RADIOGRAFÍAS, ULTRASONIDO, TINTAS, ENTRE OTRAS, PRUEBA HIDROSTÁTICA, SEGÚN APLIQUE). .....	25
4.2.16.	ASEGURAMIENTO DE INTEGRIDAD EN EL PUNTO DE INTERVENCIÓN EN LÍNEAS EN SERVICIO (INSPECCIÓN CON ULTRASONIDO). .....	26

4.2.17.	PRUEBAS HIDROSTÁTICAS. ....	26
4.2.18.	MOVILIZACIÓN Y DESMOVILIZACIÓN DE EQUIPOS Y PERSONAL PARA ENSAYOS NO DESTRUCTIVOS.....	26
4.2.19.	DIA DE TRABAJO DE CUADRILLA DE PARA REALIZACIÓN DE ENSAYOS NO DESTRUCTIVOS QUE INCLUYE: INSPECTORES CALIFICADOS (INCLUYE VIÁTICOS), EQUIPOS DE INSPECCIÓN, LABORATORIO MÓVIL E INSUMOS.....	27
4.2.20.	INSTALACIÓN Y REPARACIÓN DE REVESTIMIENTO EN TUBERÍA .....	27
4.2.21.	FABRICACIÓN DE CAMISAS ROLADAS. ....	29
4.2.22.	SUMINISTRO E INSTALACIÓN DE ADHESIVO EPÓXICO DE ALTO MÓDULO, ALTA RESISTENCIA Y BAJA VISCOSIDAD.....	29
4.2.23.	DISEÑOS DETALLADOS DE CRUCES AÉREO (INCLUYE HERRAMIENTAS SOFTWARE DE SIMULACIÓN/CÁLCULOS, MEMORIAS DE CÁLCULO ESTUDIOS COMPLEMENTARIOS: ESTUDIOS DE SUELOS, TOPOGRAFÍA, DOSSIER FINAL, ETC.).....	30
4.2.24.	LANZAMIENTO DE TUBERÍA FLEXIBLE, TUBERÍA DE ACERO AL CARBONO Y MANGUERAS DE ALTA PRESIÓN.....	30
4.2.25.	PREFABRICACIÓN Y MONTAJE DE ESTRUCTURAS METÁLICAS. ....	30
4.2.26.	DISEÑOS DETALLADOS DE GEOTECNIA: .....	33
4.2.27.	CORTACORRIENTES EN SACOS SUELO CEMENTO.....	34
4.2.28.	CORTACORRIENTES EN PIEDRA PEGADA .....	36
4.2.29.	CANALES COLECTORES.....	38
4.2.29.1.	CANAL COLECTOR EN SACO DE SUELO- CEMENTO.....	38
4.2.29.2.	CANAL COLECTOR EN PIEDRA PEGADA .....	40
4.2.30.	DESCOLES .....	41
4.2.30.1.	DESCOLE EN SACOS SUELO CEMENTO .....	41
4.2.30.2.	DESCOLE EN PIEDRA PEGADA .....	43
4.2.31.	ALCANTARILLA DE CONCRETO .....	44
4.2.32.	FILTROS .....	47
4.2.32.1.	FILTROS Y TRINCHERAS DRENANTES .....	47
4.2.32.2.	FILTRO CON GEOTEXTIL.....	48
4.2.32.3.	TRINCHERA DRENANTE .....	48
4.2.32.4.	FILTRO CON GEOCOMPUESTO.....	49
4.2.32.5.	FILTROS GEODREM CIRCULAR D 4" H=1 m.....	49
4.2.32.6.	FILTROS GEODREM CIRCULAR D 4" H=2 m.....	49
4.2.33.	GEOTEXTIL .....	51
4.2.34.	DRENES DE PENETRACIÓN HORIZONTAL .....	53
4.2.35.	LIMPIEZA Y DESCOLMATACIÓN DE CANALES.....	54
4.2.36.	SUMINISTRO E INSTALACIÓN DE TUBERÍA EN CONCRETO .....	55
4.2.36.1.	SUMINISTRO E INSTALACIÓN DE TUBERÍA EN CONCRETO D 24" .....	55
4.2.36.2.	SUMINISTRO E INSTALACIÓN DE TUBERÍA EN CONCRETO D 36" .....	56
4.2.36.3.	SUMINISTRO E INSTALACIÓN DE TUBERÍA EN CONCRETO D 48" .....	56
4.2.37.	DEMOLICIÓN DE GAVIONES .....	57

4.2.38.	DEMOLICIÓN DE CONCRETO.....	58
4.2.39.	CONSTRUCCIÓN DE GAVIONES .....	59
4.2.39.1.	GAVIONES EN PIEDRA .....	59
4.2.39.2.	GAVIONES EN SACOS SUELO CEMENTO .....	59
4.2.39.3.	GAVIONES EN COLCHONETA RENO .....	63
4.2.40.	TERRAZAS PILOTEADAS.....	65
4.2.40.1.	TERRAZA PILOTEADA EN MADERA .....	65
4.2.40.2.	TERRAZA PILOTEADA EN TUBERÍA.....	67
4.2.41.	BARRERAS EN SACOS SUELO CEMENTO.....	68
4.2.42.	TRINCHOS.....	68
4.2.42.1.	TRINCHOS EN MADERA .....	69
4.2.42.2.	TRINCHOS EN SACOS SUELO – CEMENTO.....	71
4.2.43.	MURO EN TIERRA REFORZADA.....	72
4.2.44.	REVESTIMIENTO DE TUBERÍA EN CONCRETO – LASTRADO.....	73
4.2.45.	CONCRETOS .....	75
4.2.45.1.	CONCRETO SIMPLE DE 3000 PSI.....	75
4.2.45.2.	CONCRETO SIMPLE DE 2500 psi .....	79
4.2.45.3.	BOLSACRETOS.....	82
4.2.45.4.	SUMINISTRO E INSTALACIÓN DE ACERO DE REFUERZO DE 60.000 PSI.....	83
4.2.46.	MANEJO DE AGUAS .....	84
4.2.46.1.	MANEJO DE AGUAS EN EXCAVACIONES .....	84
4.2.46.2.	MANEJO DE AGUA EN CORRIENTES PRINCIPALES.....	84
4.2.46.3.	MANEJO DE AGUA EN CORRIENTES SECUNDARIAS.....	85
4.2.46.4.	MANEJO DE AGUA EN CORRIENTES MENORES .....	85
4.2.47.	PRUEBAS DE AGUAS EN LABORATORIO.....	85
4.2.48.	ALQUILER DE EQUIPOS .....	87
4.2.49.	SUMINISTROS DE TUBERÍAS .....	87
4.2.49.1.	SUMINISTRO DE TUBERÍA NUEVA SIN REVESTIMIENTO .....	87
4.2.49.2.	SUMINISTRO EN SITIO DE TUBERÍA FLEXIBLE DE 6" DE DIÁMETRO Y 2.000 PSI DE MAWP (INCLUYE ACCESORIOS DE CONEXIÓN TUBO A TUBO Y TUBO A TRONCAL Y KIT ANTICORROSIÓN, TRANSPORTE, CARGUE Y DESCARGUE Y ACOPIO DE LA TUBERÍA)...	87
4.2.49.3.	SUMINISTRO EN SITIO DE TUBERÍA FLEXIBLE DE 4" DE DIÁMETRO Y 1000 PSI DE MAWP (INCLUYE ACCESORIOS DE CONEXIÓN TUBO A TUBO Y TUBO A TRONCAL Y KIT ANTICORROSIÓN, TRANSPORTE, CARGUE Y DESCARGUE Y ACOPIO DE LA TUBERÍA. ....	88
5.	CANTIDADES .....	88
6.	PERSONAL MÍNIMO REQUERIDO .....	88
6.1.	PERSONAL MÍNIMO PARA EL DESARROLLO DE LAS ACTIVIDADES.....	88
6.2.	RECOMENDACIONES LABORALES.....	89
7.	EQUIPOS / HERRAMIENTAS / FACILIDADES DISPUESTAS POR EL <b>CONTRATISTA</b> .....	89
8.	CONTROL Y ASEGURAMIENTO DE CALIDAD.....	89
9.	TRANSPORTE Y LOGÍSTICA (DE PERSONAL, EQUIPOS Y MATERIALES).....	90
10.	ESTÁNDARES TÉCNICOS .....	90

## 1. GENERALIDADES

Mediante el presente Anexo se define el Objeto, alcance y demás condiciones técnicas específicas del bien y/o servicios que TGI S.A. ESP., (en adelante **LA EMPRESA**) requiere contratar, de conformidad con el Manual de Contratación y Control de Ejecución de **LA EMPRESA** el cual deberá ser consultado en la página Web [www.tgi.com.co](http://www.tgi.com.co).

En consecuencia, se precisa que el presente documento hará parte integral del proceso de contratación que se adelantará por **LA EMPRESA** y del respectivo Contrato Derivado del acuerdo de precios que eventualmente llegare a celebrarse con el **CONTRATISTA**, y por ello todos los requerimientos técnicos exigidos en este documento son de obligatorio cumplimiento por parte del **CONTRATISTA**.

La información suministrada en el presente documento por **LA EMPRESA** deberá ser utilizada de manera confidencial, garantizado por todos los medios a su alcance que los trabajadores a su servicio y demás personas que autorice, respetarán la reserva sobre la misma. Dicha información únicamente será utilizada para la debida ejecución del objeto requerido. La violación de confidencialidad o el uso indebido de la información dará lugar a reclamar indemnización por parte de **LA EMPRESA**. No se considera violación de confidencialidad la entrega de información cuando sea de conocimiento público. Ninguna de las partes adquiere derechos de propiedad o disposición respecto de la información suministrada por la otra.

## 2. INFORMACIÓN DE CONTEXTO

La infraestructura de **LA EMPRESA** está conformada por una red de 3.957 km de Gasoductos en troncales y ramales en diámetros de Ø2", Ø3", Ø4", Ø6", Ø8", Ø10", Ø12", Ø14", Ø16", Ø18", Ø20" y Ø22" distribuidos en 8 distritos así:

### 2.1. DISTRITOS DE GASODUCTOS.

Los distritos cuentan con sus respectivos Derechos de Vía y facilidades como centros operacionales, city gates, válvulas de derivación, válvulas de seccionamiento, válvulas de corte, estaciones de trampa de raspadores, bunkers de válvulas a superficie y subsuperficiales, sistema de protección catódica, postes de abscisado, zonas aledañas de la infraestructura y la infraestructura en general que tenga asociada la red de transporte de gas de **LA EMPRESA**. A continuación, se presentan los 8 distritos con que cuenta **LA EMPRESA**:

DISTRITOS	LIMITES
01 – Barrancabermeja	Norean (Cesar) - Puerto Salgar (Cundinamarca) Puerto Boyacá (Boyacá) - Río Minero (Santander) y ramales
02 – Gualanday	Puerto Salgar (Cundinamarca) - Dina (Neiva) y ramales
03 – Cogua	Río Minero (Santander) – La Belleza (Santander) – Cogua (Cundinamarca), y ramales. Puente Guillermo (Santander) – Sucre Oriental (Boyacá) y ramales. Gasoducto de la Sabana y ramales
04 – Villavicencio	El Porvenir (Casanare) - Cusiana (Casanare). Morichal (Casanare) - Yopal (Casanare). Cusiana (Casanare) - Apiay (Meta) – Bogotá (Cundinamarca) y ramales. Apiay (Meta) – Termococa (Meta) y ramales Acacias (Meta) – Granada (Meta) y ramales.
05 – Paipa	El Porvenir Monterrey (Casanare) – La Belleza (Santander) y troncales, ramales de Boyacá y Santander,
06 – Valledupar	Ballenas (Guajira) – Norean (Cesar) y ramales
07 – Manizales	Gasoducto de Mariquita – Pereira Pereira- Armenia y ramales.
08 – Buga	Gasoducto de Pereira-Cali y ramales.

## 2.2. ESTACIONES DE COMPRESIÓN

Adicionalmente, a lo largo de los gasoductos, **LA EMPRESA** cuenta con las siguientes estaciones de compresión:

- a) Estación de Compresión Hatonuevo: Ubicada en el municipio Hatonuevo, departamento de La Guajira, sobre la vía Hatonuevo – Riohacha (costado derecho a borde de carretera) aproximadamente a 5 km. del casco urbano de Hatonuevo.
- b) Estación de compresión Jagua del Pilar: Ubicada en la vereda Globo Marquesote del municipio de La Jagua del Pilar, departamento de La Guajira, sobre la vía que conduce desde la Paz hacia Villanueva, en el kilómetro 10, en un desvío de 500 metros al costado occidental de la vía frente a la trampa de raspadores del gasoducto Ballena-Barrancabermeja en el PK. 160.
- c) Estación de compresión Casacará: Ubicada en el municipio de Agustín Codazzi en el departamento del Cesar. La estación se encuentra ubicada cerca del corregimiento de Casacará, vereda Begoña y el acceso al sitio se realiza por una vía destapada ubicada al margen occidental del corregimiento de Casacará aproximadamente a 8 Km.
- d) Estación de compresión Curumaní: Ubicada en la vereda Guaymaral del municipio de Curumaní, departamento del Cesar, a 5 kilómetros de la vía principal frente a la trampa de raspadores del gasoducto Ballena-Barrancabermeja en el PK. 320.
- e) Estación de Compresión Norean: Ubicada en el municipio de Gamarra, departamento del Cesar, aproximadamente a 10 Km. al norte del caserío Norean (sobre la vía Aguachica – Santa Marta). La estación se encuentra en el sector conocido como Mahoma, con acceso por una vía destapada ubicada al margen occidental de la vía Aguachica – Santa Marta a 5 Km. del cruce con la vía principal.
- f) Estación de compresión San Alberto: Ubicada en la vereda La Llana del municipio de San Alberto, departamento del Cesar, a 17 kilómetros sobre el costado derecho de la vía que conduce desde San Alberto a La Lizama a la altura del puente que pasa sobre el río San Alberto, aproximadamente en el PK. 498 del gasoducto.
- g) Estación de compresión Barrancabermeja: Ubicada en el Km. 1 vía Galán, municipio de Barrancabermeja, departamento de Santander. Ubicada en el centro operacional de gas de Barrancabermeja.
- h) Estación de Compresión Vasconia: Ubicada en el municipio de Puerto Boyacá en el departamento de Boyacá, localizada aproximadamente a 15 kilómetros por la vía Puerto Boyacá – Puerto Serviez, frente a la estación Vasconia de Ecopetrol.
- i) Estación de compresión Mariquita: Ubicada en el Centro Operacional de Gas de Mariquita, en el municipio de Mariquita en el departamento del Tolima, kilómetro 3 sobre la vía hacia la vereda El Caucho, en el PK 293 del gasoducto Centro Oriente (PK 0 en Barrancabermeja).
- j) Estación de compresión Padua: Ubicada en el municipio de Herveo, departamento del Tolima, en el PK 38 (PK 0 en Mariquita) del gasoducto Mariquita – Cali. La estación se encuentra aproximadamente a 400 metros del centro poblado de Padua, sobre la vía Mariquita - Manizales.
- k) Estación de compresión Puente Guillermo: Ubicada en la vereda Otero del municipio de Puente Nacional, departamento de Santander, aproximadamente a 400 metros de la válvula de derivación Otero del gasoducto Cusiana - El Porvenir – La Belleza en el PK 188 (PK 0 en Cusiana).
- l) Estación de Compresión Miraflores: Ubicada en el municipio de Miraflores en el departamento de Boyacá, ubicada frente a la estación de bombeo del oleoducto Ocesa.
- m) Estación de compresión La Sabana (SAB): Ubicada en Autopista Cajicá – Zipaquirá Km 2 vereda Río Grande, Sector de las Manas, 200 metros delante de la universidad militar Nueva Granada.
- n) Estación de compresión Villavicencio: Ubicada en la Vereda Apiay- Municipio de Villavicencio.
- o) Estación de compresión Paratebueno: Ubicada en el municipio de Paratebueno- Cundinamarca.

Con el bien y/o servicio requerido se pretende realizar la atención de emergencias que se presenten a lo largo de los gasoductos ubicados en los diferentes distritos de **LA EMPRESA**.

## 3. OBJETO

El **CONTRATISTA** se obliga, bajo los términos y condiciones establecidos en el presente documento, a ejecutar la atención de emergencias en la infraestructura asociada a los gasoductos que están ubicados en los diferentes distritos de **LA EMPRESA**.

## 4. ALCANCE

### 4.1. ALCANCE TÉCNICO / ESPECIFICACIONES

El alcance de los servicios contratados comprende las siguientes actividades, sin perjuicio de las demás actividades que se deriven del objeto requerido y de los demás documentos que hacen parte de la necesidad de contratación:

#### 4.1.1. GENERALIDADES

El alcance de las labores o actividades que se realizarán comprende, aunque no se limita a lo siguiente:

- a) Levantamiento Topográfico.
- b) Movilización y desmovilización de equipos, herramientas, maquinaria, personal y materiales necesarios para realizar la atención de la emergencia.
- c) Rocería, limpieza y descapote del área a intervenir.
- d) Excavación Manual en material común.
- e) Excavación con maquinaria.
- f) Excavación en roca.
- g) Relleno compactado con material de préstamo lateral y con Material Seleccionado.
- h) Revegetalización con reconfiguración del terreno, estolón y semilla.
- i) Suministro de tubería nueva sin revestimiento.
- j) Corte, Biselado, Alineación y Soldadura.
- k) Bajado de tubería. Cortes en frío, alineación y soldadura incluye presentación y biselado (todo tipo de juntas especiales)
- l) Doblado de tubería a instalar en el caso de requerirse
- m) Pruebas ensayos no destructivos END (radiografías, ultrasonido, tintas, entre otras, según aplique).
- n) Traslado de tubería desde las bodegas de **LA EMPRESA** al sitio de la obra.
- o) Pruebas hidrostáticas de tubería.
- p) Instalación y reparación de revestimiento en tubería y juntas
- q) Obras de protección geotécnica dentro del derecho de vía cuando se requiera.
  - i. Cortacorrientes en saco suelo cemento
    - Cortacorrientes en sacos suelo cemento tipo 1
    - Cortacorrientes en sacos suelo cemento tipo 2
    - Cortacorrientes en sacos suelo cemento tipo 3.
  - ii. Cortacorrientes en Piedra Pegada.
    - Cortacorrientes en sacos suelo cemento tipo 1
    - Cortacorrientes en sacos suelo cemento tipo 2
  - iii. Canal colector en Saco suelo-Cemento y en piedra pegada.
  - iv. Descole en Saco suelo-Cemento y piedra pegada.
  - v. Alcantarilla de concreto.
  - vi. Filtros y Trincheras Drenantes.
  - vii. Filtros con geotextil.
  - viii. Trinchera Drenante.
  - ix. Filtro con Geocompuesto.
  - x. Filtros Geodrem Circular.
  - xi. Geotextil.
  - xii. Drenes de Penetración Horizontal.
  - xiii. Limpieza y descolmatación de canales
  - xiv. Suministro e Instalación de Tubería en concreto
  - xv. Demolición de Gaviones
  - xvi. Demolición de estructura en concreto
  - xvii. Construcción de gaviones en piedra y en sacos suelo cemento
  - xviii. Terraza Pilotada en madera y en madera.
  - xix. Barrera en saco Suelo-cemento
  - xx. Trinchos en madera y en sacos de suelo-cemento

- xxi. Muro en Tierra reforzada
- xxii. Revestimiento en Tubería en Concreto – Lastrado
- r) Tapado y reconformación final (incluye protección de la tubería con sacos –suelo y suministro de cinta de señalización).
- s) Manejo de Aguas (Mayores – Menores).
- t) Monitoreo de Aguas.
- u) Pruebas De Aguas En Laboratorio.
- v) Construcción de cruces aéreos con tubería flexible.
- w) Fabricación y montaje de camisas metálicas.
- x) Pago de Permisos y daños a propietarios de predios donde se realice las reparaciones y en los accesos a los mismos (por reembolsables).
- y) Los viáticos y transporte del personal requerido para la realización de los trabajos correrán por cuenta del **CONTRATISTA**.
- z) Entregar un informe final de los trabajos realizados, que incluya reporte fotográfico, paz y salvo de trabajadores, proveedores y propietarios.

#### **4.1.1.1. Actividades Previas Generales**

- Gestión de permisos para ingreso al predio y trámite de pagos de daños: el **CONTRATISTA** deberá gestionar el pago respectivo juntamente con un representante de **LA EMPRESA**.
- Movilización y desmovilización de equipos hasta el lugar de los trabajos, incluyendo servicio de izaje, personal y materiales necesarios.
- Localización de tubería mediante equipos certificados de detección, apiques y replanteo de obras.
- Plan de trabajo de las actividades a realizar.

#### **4.1.1.2. Obra mecánica – Cambio de tubería:**

- Movilización y desmovilización de equipos, herramientas, maquinaria, personal y materiales necesarios para la atención de la emergencia.
- Transporte de tubería desde la bodega del distrito, bodega de Honda u otro sitio que designe **LA EMPRESA** al sitio de trabajo.
- Suministro de tubería nueva sin revestimiento.
- Cortes, Biselado, Alineación y Soldadura de tubería y accesorios (bridas, codos, tees, etc.). Incluye presentación y biselado (todo tipo de juntas especiales).
- Bajado de tubería.
- Doblado de tubería a instalar en el caso de requerirse.
- Pruebas ensayos no destructivos END (radiografías, ultrasonido, tintas, entre otras, según aplique).
- Prueba hidrostática de tubería con base en ASME B 31.8 (Debe incluir todos los accesorios requeridos para la prueba, como cabezales, instrumentación, etc.).
- Instalación y reparación de revestimiento en tubería y juntas
- Calificación del procedimiento de Soldadura y soldadores mediante pruebas destructivas de acuerdo con API 1104-2013 o superior vigente.

#### **4.1.1.3. Obra civil:**

- Rocería, limpieza y descapote.
- Excavación con maquinaria.
- Excavación manual.
- Excavación en Roca.
- Relleno con material.
- Revegetalización con reconformación del terreno, estolón y semilla.
- Cortacorrientes en sacos suelo cemento y piedra pegada tipo 1,2 y 3.
- Canal colector en saco suelo-Cemento.
- Descole en saco suelo-Cemento.
- Barrera en saco suelo-cemento.
- Trinchos en madera y sacos de suelo- cemento.
- Demolición de concreto y gaviones.

- Limpieza y descolmatación de canales.
- Demolición de estructura en concreto.
- Construcción de gaviones.
- Concretos.

#### 4.1.1.4. Actividades de cierre

- Reconfiguración y Limpieza de áreas intervenidas.
- Desmovilización de equipos, personal y materiales necesarios.
- Gestionar Paz y salvo con propietario del predio donde se ejecutarán los trabajos, accesos a las obras y sector aledaños.
- Paz y salvo de trabajadores y proveedores.
- Dossier de reparación.

#### 4.1.2. CÓDIGOS Y NORMAS APLICABLES

Los códigos y normas que aplican para el Contrato Derivado será ASME B31.8, última versión y la clase de localidad para todos los efectos en construcción es clase IV. En el caso de discrepancias entre las normas o códigos a aplicar, prevalecerá la del diseño más conservativo. Se debe utilizar para la construcción la última versión vigente al momento de la ejecución del alcance para cada uno de los códigos, normas y reportes nombrados en el presente documento.

#### 4.1.3. ESTUDIOS SOBRE OTRA INFRAESTRUCTURA EXISTENTE

Será responsabilidad del **CONTRATISTA** realizar los estudios, ubicación y análisis de redes eléctricas, hidráulicas, hidrocarburos u otros, que podrían afectar la atención de la emergencia. El **CONTRATISTA** deberá tomar todas las medidas para evitar que estas redes o infraestructura existente afecten la integridad o el buen funcionamiento del sistema de transporte de **LA EMPRESA** o ambas. Este concepto será reconocido por Gastos reembolsables de acuerdo con lo señalado en la **CLÁUSULA 9. GASTOS REEMBOLSABLES** de la Sección I: Clausulado General Contrato Derivado de Acuerdo Marco de Precios para la Atención de Emergencia del Contrato Derivado.

#### 4.1.4. REPARACIÓN

- El **CONTRATISTA** deberá suministrar todos los materiales, equipos, herramientas, maquinaria, combustibles, consumibles y mano de obra necesarios para la correcta ejecución de las obras. Los materiales que suministra el **CONTRATISTA** serán nuevos y de una calidad tal que cumpla con las especificaciones técnicas definidas del presente documento. El **CONTRATISTA** deberá entregar al Supervisor/Interventor del Contrato Derivado, el certificado de calidad de cada uno de los materiales; en caso de presentarse defectos, estos materiales deberán ser reemplazados de inmediato, previa aprobación escrita del Supervisor/Interventor.
- El **CONTRATISTA** realizará la movilización y desmovilización de equipos y tuberías hasta el lugar de los trabajos, incluyendo servicio de izaje, personal y materiales necesarios.
- En la compra de equipos y materiales, El **CONTRATISTA** será totalmente responsable del pedido, despacho, transporte, cargue, descargue, recepción, guarda y conservación de dichos materiales y de llevar a cabo todos los procesos de adquisición y negociaciones con los proveedores, además del pago de los equipos, materiales y de exigir las garantías, certificaciones de calidad, etc.
- Cuando un material o equipo sea rechazado, El **CONTRATISTA** a su costo deberá retirarlo y reemplazarlo, sin que este hecho implique modificaciones en el precio y los plazos pactados en el Contrato Derivado. El **CONTRATISTA** deberá garantizar sus especificaciones y su calidad y en ningún caso usar materiales de contrabando, para lo cual **LA EMPRESA** podrá exigir copias de las facturas de compra a fin de establecer la procedencia de los materiales.
- Los materiales suministrados por el **CONTRATISTA** deberán ser sometidos a la aprobación del Supervisor/Interventor, mediante solicitud escrita, acompañada de las normas y especificaciones pertinentes. Una vez aprobado el material, de acuerdo con las normas y especificaciones éste podrá ser usado en la reparación.



- El transporte de materiales y equipos será efectuado por el **CONTRATISTA** por su cuenta y bajo su exclusivo cuidado y responsabilidad.
- Es responsabilidad del **CONTRATISTA** el suministro de los servicios básicos tales como agua, luz, servicio celular, radiocomunicaciones, servicio de seguridad 24 horas, zonas de parqueo, zona de almacenamiento, construcción de campamentos, todas las que genere la construcción de la obra y toda la logística requerida.
- Todos los vehículos para el transporte de materiales deberán cumplir con la legislación vigente y con lo establecido en el Plan Estratégico de Seguridad Vial de **LA EMPRESA**.
- Los vehículos empleados o utilizados dentro del derecho de vía deben ser de motores Diésel y deberán cumplir con lo establecido en el plan Estratégico de Seguridad Vial.
- Ninguno de los vehículos utilizados por el **CONTRATISTA** podrá exceder las dimensiones y las cargas admisibles por eje y totales fijadas por las disposiciones legales vigentes sobre la materia.
- Los daños dentro y fuera de los predios ocasionados por el **CONTRATISTA** a los equipos, infraestructura, medio ambiente, vecinos, vías, etc. que no sean aprobados por el Supervisor/Interventor, serán a su cargo y deberá reconformar cualquier terreno, facilidad o vía afectada por sus trabajos y dejarlos en iguales o mejores condiciones a las encontradas inicialmente.
- El cambio de la tubería debe cumplir lo dispuesto en la ASME B31.8 y API 5L.
- Traslado desde el sitio de realización de los trabajos y descargue a la bodega de **LA EMPRESA** en el Distrito más cercano, de todo el material sobrante, equipos, tuberías, etc., que **LA EMPRESA** desee conservar. El alcance del traslado incluye el izaje, empaque, montaje, transporte, descargue y acomodación en el sitio que **LA EMPRESA** disponga para los mismos en las instalaciones de la Bodega.
- El **CONTRATISTA** verificará e investigará por su propia cuenta y presentará para aprobación del Supervisor/Interventor, las fuentes de materiales licenciadas que serán utilizadas en los rellenos, los sitios para la disposición final de materiales, la elaboración de concretos, la construcción de obras de protección geotécnica, la construcción de accesos temporales y demás obras a su cargo. El **CONTRATISTA** deberá someter a la aprobación del Supervisor/Interventor, antes de utilizar el material, resultados de los ensayos de laboratorio de tales materiales o muestras de estos en las cantidades que el Supervisor/Interventor requiera.
- Los materiales serán de exclusiva responsabilidad del **CONTRATISTA**, para lo cual deberá aportar equipos y procedimientos adecuados para su transporte y manejo, que le permitan suministrar productos acordes con las especificaciones, de características uniformes y en cantidades suficientes para ejecutar las obras dentro de los plazos y en las condiciones estipuladas.
- El **CONTRATISTA** deberá gestionar los permisos y definir los sitios para los botaderos de material de desecho de la obra, de acuerdo con la legislación ambiental vigente y el resultado de los estudios del plan ambiental de la infraestructura de **LA EMPRESA** anexos que se entregarán al **CONTRATISTA** para el desarrollo de las labores.

## 4.2. ESPECIFICACIONES TÉCNICAS DE LOS ÍTEMS CONTRACTUALES

### 4.2.1. LEVANTAMIENTO TOPOGRÁFICO

#### a) Descripción

El levantamiento Topográfico se refiere a la ejecución de las operaciones iniciales, y permanentes con la localización, replanteo, topografía y elaboración de los planos iniciales y finales que incluyen ubicación general de las obras con respecto al DDV y a sus áreas de influencia, detalle de las obras ejecutadas y escala adecuada para verificar ubicación de obras, ubicación de referencias, control Planimétrico y altimétricos de las mismas.

#### b) Ejecución de los Trabajos

- El **CONTRATISTA** suministrará estacas, mojones, pinturas, puntillas, cintas, etc., utilizando materiales de primera calidad.

- El **CONTRATISTA** suministrará el equipo de topografía (calibrado y certificado) tipo Estación Total o similar, nivel, GPS, cinta métrica, etc. y el transporte necesario para desplazar al grupo de topografía con sus materiales y equipos a los diferentes frentes de trabajo donde sean requeridos.
- En las obras de replanteo se tendrán en cuenta los siguientes aspectos:
  - Las labores de topografía y otras que surjan durante el desarrollo de la obra deberán ser ejecutadas por Personal técnico calificado, con equipo de precisión.
  - De los trabajos de Localización y replanteo se deberá llevar las respectivas carteras de campo, las cuales serán entregadas a **LA EMPRESA** en copia física y medio magnético al concluir la obra, junto con el levantamiento topográfico final y los planos finales.

c) Condiciones para el recibo de los trabajos:

**LA EMPRESA** o el Supervisor/Interventor durante todo el tiempo de ejecución darán el visto bueno a todas las actividades de localización, replanteo, topografía y planos finales, incluyendo principalmente las siguientes:

Mediciones referenciadas con postes preliminares de abscisado, y con referencias intermedias cada 10 metros. Este abscisado se utilizará para el control de avance de la obra y el **CONTRATISTA** deberá conservarlo durante todo el tiempo de la atención de la emergencia.

#### **UNIDAD DE MEDIDA Y PAGO**

La unidad de medida será el HECTÁREA (Ha).

El precio unitario incluye el suministro de la totalidad de los materiales, mano de obra, equipos, herramientas, transportes, disposición de residuos, dirección técnica y todos los demás elementos que se requieran para la construcción correcta y total del ítem.

#### **4.2.2. MOVILIZACIÓN Y DESMOVILIZACIÓN DE EQUIPOS, HERRAMIENTAS Y PERSONAL (INCLUYE ADECUACIÓN DE ACCESOS ÁREA Y DE CAMPAMENTOS).**

a) Descripción

La movilización se refiere al transporte de personal, equipo y herramientas que se requieran para la ejecución de todas las actividades, desde la base del **CONTRATISTA** hasta el frente de trabajo ubicado en cualquier lugar a lo largo de todo el Derecho de Vía y/o sus áreas de influencia de cualquier orden ya sea ambiental, social, técnico, administrativo). Como desmovilización se considera todas las operaciones que el **CONTRATISTA** debe realizar para retirar del frente de trabajo, el personal, equipo, instalación de campamentos e instalaciones temporales, herramientas, materiales sobrantes, residuos etc., requeridos durante la construcción.

b) Ejecución de los Trabajos en gasoductos

El **CONTRATISTA** efectuará la movilización utilizando los medios más adecuados para evitar daños en los sitios por donde pase. Se debe tomar especial precaución en los cruces con los cuerpos de agua a fin de evitar erosión hacia estos y aporte de sedimentos que afecten la calidad del agua como consecuencia de las actividades de movilización.

Previo a la movilización, el **CONTRATISTA** deberá gestionar con los propietarios el permiso de ingreso a los predios ubicados en el área de influencia de los trabajos, con el fin de identificar su estado antes del inicio y dejarlo en iguales o mejores condiciones a su salida del mismo.

Los vehículos que se utilicen para el transporte deben ser los apropiados tanto en número como en capacidad para no sobrepasar los límites de carga para las vías y puentes por donde se transite. Estos deben estar en óptimas condiciones mecánicas para no ocasionar interrupciones en el tráfico.

c) Ejecución de los Trabajos en estaciones de compresión city gates y centros operacionales

El **CONTRATISTA** efectuará la movilización utilizando los medios más adecuados para evitar daños en los sitios por donde pase; los daños atribuibles a la responsabilidad del **CONTRATISTA** que se ocasionen como consecuencia de esta actividad tanto en estaciones, locaciones y en los accesos de estas deberán ser reparados y/o indemnizados oportunamente a cuenta del **CONTRATISTA**. Previo a la movilización y desmovilización, el **CONTRATISTA** deberá gestionar los permisos de ingresos a que haya lugar.

Los vehículos que ingresen a áreas operativas deben funcionar con combustible Diesel. Estos deben estar en óptimas condiciones mecánicas (cero fugas) y de funcionamiento

d) Condiciones para el recibo de los trabajos en gasoductos

El **CONTRATISTA** deberá presentar al Supervisor/Interventor, los correspondientes permisos de ingreso a predios y de tránsito por los sitios para la desmovilización, paz y salvo de predios, proveedores, subcontratistas y Juntas de acción comunal del sector, así como el pago de daños.

e) Condiciones para el recibo de los trabajos estaciones de compresión, city gates y centros operacionales

El **CONTRATISTA** deberá presentar al Supervisor/Interventor, la información correspondiente para gestionar ingreso a la estación previamente al día de ejecución de los trabajos. paz y salvo de proveedores, subcontratistas y Juntas de acción comunal del sector, así como el pago de daños, si existiesen.

#### **UNIDAD DE MEDIDA Y PAGO**

La unidad de medida será GLOBAL (Glb).

El precio unitario incluye el suministro de la totalidad de los materiales, mano de obra, equipos, herramientas, transportes, adecuaciones de accesos, rocería y limpieza de accesos, adecuaciones del terreno donde se instalarán los campamentos e instalaciones temporales, limpieza, aseo y retiro de sobrantes en los sitios de acopio, trabajo y campamentos, disposición de residuos, dirección técnica y todos los demás elementos que se requieran para la construcción correcta y total del ítem.

#### **4.2.3. ROCERÍA, LIMPIEZA Y DESCAPOTE**

a) Descripción

Este trabajo consiste en adecuar las áreas donde se va a trabajar retirando la vegetación presente para permitir la realización de los trabajos civiles y mecánicos. Incluye vegetación de diversos tamaños.

#### **UNIDAD DE MEDIDA Y PAGO**

La rocería, limpieza y descapote se medirá en METRO CUADRADO (m<sup>2</sup>).

El precio unitario incluye el suministro de la totalidad de los materiales, la reconformación del terreno, mano de obra, equipos, herramientas, transportes, disposición de residuos y todos los demás elementos que se requieran para la construcción correcta y total del ítem.

#### **4.2.4. EXCAVACIÓN MANUAL EN MATERIAL COMÚN**

a) Descripción

Realizar la excavación manual, almacenamiento temporal, cargue, transporte y disposición final de suelo que deba ser retirado del sitio para realizar las obras en los sitios puntuales donde se realizarán los trabajos de corte de tubería.

Se entiende por material común aquel que, para su remoción, solo requiere el uso de herramientas manuales tales como picas, palas, paladragas, etc. Dentro de esta clasificación de materiales se encuentran arenas, limos, arcilla, capa vegetal o cualquiera de sus mezclas formadas por agregación natural con piedras sueltas.

También se considerará dentro de esta clasificación el material que no pueda clasificarse como conglomerado o roca.

b) Ejecución de los Trabajos:

El **CONTRATISTA** verificará con el Supervisor/Interventor la localización de las excavaciones por acometer. Esta excavación incluye el descapote, perfilada, retiro, transporte y colocación de los materiales producidos por corte en los sitios indicados por **LA EMPRESA**.

Las excavaciones se harán sin intervenir o afectar, en la vecindad de estructuras u obras existentes asegurando la estabilidad, perfilado y conservación de las mismas.

Los materiales provenientes de las excavaciones se instalarán al borde de esta a mínimo 1 metro del borde de excavación, podrá ser mayor la distancia dependiendo de la profundidad de la excavación y de la estabilidad del talud.

Cuando, con la previa aprobación del Supervisor/Interventor, se considere que el material proveniente de las excavaciones es adecuado, éste se puede utilizar para llenado de sacos suelo cemento, rellenos y otros, y el material restante se dispondrá en un lugar donde no ocasione daños y derrumbes en las obras ejecutadas y/o a terceros siendo esta la responsabilidad del **CONTRATISTA**.

El material proveniente de excavaciones que se vaya a utilizar para rellenos compactadas se debe cubrir con plástico para evitar que se sature y así se deje compactar.

El encargado de la labor es el responsable de aplicar todas las normas y medidas necesarias de HSE y SST para garantizar el buen estado de los trabajadores y la de él mismo.

Para la ejecución de las excavaciones debe tenerse en cuenta:

- Dimensiones de la zanja.
- Tipo de terreno.
- Condiciones climáticas.
- Riesgos específicos.
- Procedimientos de trabajo.
- Tiempo de exposición o permanencia de la excavación.

Para así poder tomar las medidas de prevención y controles necesarios durante todo el proceso.

c) Excavaciones Mayores de 1,20 metros

Para ingresar a cualquier excavación mayor de 1,20 metros de profundidad se debe diligenciar un certificado de espacio confinado, el personal deberá tener certificación de trabajo en altura y cumplir con las normas vigentes de trabajo seguro en altura.

Además, se deben aplicar todas las medidas de control necesario para garantizar el bienestar de los trabajadores que ingresan a la excavación, algunas de las medidas a tomar serían:

- Perfilado de taludes, con base en el tipo de suelo y de acuerdo con las inclinaciones.
- Instalación, aseguramiento y verificación de la capacidad de resistencia de entibados.
- Controles para evitar el ingreso de agua a la excavación.
- Demarcación clara de los puntos de salida y entrada a la excavación.
- Supervisión permanente del estado de las paredes de la excavación.
- En caso de lluvia el encargado dará la orden de evacuar la excavación.
- Después de la lluvia el encargado evaluará el estado de la excavación, antes de ordenar la continuación de los trabajos.
- Debe estar provisto de escaleras de evacuación por lo menos cada 15 m.
- Se debe señalar los bordes de la excavación.
- Disposición del material proveniente de la excavación por lo menos a 1 m. del borde dependiendo del terreno y la profundidad o según lo indique el Supervisor/Interventor.
- Se debe evaluar la excavación después de presentarse lluvias nocturnas.

d) Condiciones para el recibo de los trabajos

Durante la ejecución de los trabajos, el Interventor adelantará los siguientes controles principales:

- Verificar el estado y funcionamiento de las herramientas empleadas por el **CONTRATISTA** para la ejecución de los trabajos.
- Comprobar que los trabajos se ajusten a las exigencias de esta especificación.
- Medir para efectos de pago la cantidad de obra correctamente ejecutada.

#### UNIDAD DE MEDIDA Y PAGO

La excavación se medirá por METRO CÚBICO (m<sup>3</sup>) de material excavado, clasificado en material común.

El precio unitario incluye: el suministro de la totalidad de la mano de obra, equipos, herramientas, disposición de residuos, dirección técnica y todos los demás elementos que se requieran para la construcción correcta y total del ítem.

#### 4.2.5. EXCAVACIÓN MECÁNICA (MAQUINARIA)

a) Descripción

Este trabajo consiste en el suministro y transporte de los equipos para las actividades de excavación con maquinaria, conforme a lo aprobado por el Supervisor/Interventor.

Se realizarán excavaciones con mayor rendimiento que sirven para cimentación de muros de contención, estructuras, canales, zanjas para filtros, alcantarillados etc.

b) Herramienta y equipo

- Retro excavadora.
  - Volquetas.
  - Equipos y herramientas menores.

El Supervisor/Interventor aprobará los equipos de excavación, cargue, acarreo y disposición final del material de la excavación, antes del inicio de los trabajos.

c) Condiciones para el recibo de los trabajos

- El **CONTRATISTA** deberá tomar todas las medidas necesarias para proteger las superficies excavadas para evitar daños. Cualquier daño ocasionado a estructuras aledañas al trabajo, debido a las excavaciones realizadas por el **CONTRATISTA** deberán ser reparadas por este a su propio costo, en el menor tiempo posible.
- Para la maquinaria se requiere el preoperacional y el certificado del operador.
- Los retrasos ocasionados por negligencia del **CONTRATISTA** serán responsabilidad y a costo de éste sin dar lugar a adiciones de tiempo.
- Que las excavaciones realizadas correspondan con los alineamientos perfiles y sección de las áreas excavadas.
- Que las excavaciones se encuentren debidamente protegidas (entibados) y el material de excavación esté acopiado en la forma establecida en los procedimientos y las especificaciones, y que se hayan empleado los procedimientos de HSE y SST requeridos por **LA EMPRESA**.
- El **CONTRATISTA** deberá tomar todas las medidas necesarias para proteger las superficies excavadas para evitar daños. Cualquier daño ocasionado a estructuras aledañas al trabajo, debido a las excavaciones realizadas por el **CONTRATISTA** deberá ser reparado por este a su propio costo y a satisfacción del afectado y el Supervisor/Interventor.

#### UNIDAD DE MEDIDA Y PAGO

La excavación se medirá por METRO CÚBICO (m<sup>3</sup>) de material excavado

El precio unitario incluye el suministro de la totalidad de la mano de obra, equipos, herramientas, disposición de residuos, dirección técnica y todos los demás elementos que se requieran para la construcción correcta y total del ítem.

#### 4.2.6. EXCAVACIÓN EN ROCA

a) Descripción

Comprende toda excavación o demolición de roca in situ de origen ígneo, metamórfico o sedimentario, bloques de los mismos materiales de volumen mayor a un metro cúbico, conglomerados que estuviesen tan firmemente cementados que presenten todas las características de roca sólida.

Esta actividad se realizará para permitir la cimentación de muros, estructuras, cunetas, canales colectores, zanjas para filtros, corta corrientes, cortes para accesos, alcantarillas, etc., o para retirar bloques rocosos de gran tamaño que interfieran con alguna estructura o comprometan la integridad de la tubería del sistema de transporte de hidrocarburos.

b) Herramienta y equipo

- Herramientas menores
- Martillo hidráulico
- Taladro neumático

c) Ejecución de los Trabajos

- Para las excavaciones en roca, los procedimientos y equipos que el **CONTRATISTA** proponga utilizar deberán estar aprobados previamente por el Supervisor/Interventor; el **CONTRATISTA** garantizará la dirección y ejecución de las excavaciones en roca, utilizando personal que tenga amplia experiencia en trabajos similares.
- La superficie final de la excavación en roca deberá encontrarse libre de cavidades que permitan la retención de agua y que garanticen el correcto drenaje superficial.
- El **CONTRATISTA** deberá ejecutar todas las construcciones temporales y usar todo el equipo y métodos de construcción que se requieran para drenar las excavaciones y mantener su estabilidad, tales como desviación de los cursos de agua, utilización de entibados y la extracción del agua por bombeo. Estos trabajos o métodos de construcción requerirán la aprobación del Supervisor/Interventor, pero dicha aprobación no eximirá al **CONTRATISTA** de su responsabilidad por el buen funcionamiento de los métodos empleados ni por el cumplimiento de los requisitos especificados. El drenaje de las excavaciones se refiere tanto a las aguas de infiltración como a las aguas lluvias.
- Las excavaciones que presenten peligro de derrumbes que puedan afectar la seguridad de los obreros o la estabilidad de las obras o propiedades adyacentes, deberán entibarse convenientemente. Los entibados serán retirados antes de rellenar las excavaciones.
- El uso de explosivos no será permitido en el derecho de vía. Cuando se requiera realizar cualquier demolición de roca en el derecho de vía y/o cerca de la tubería, se optará por utilizar un martillo hidráulico o neumático o la utilización de materiales expansivos tipo CRAS (demolición no explosiva).
- Cada que se requiera efectuar una voladura, se solicitará la aprobación por escrito del Supervisor/Interventor, previa presentación de la información técnica que éste solicite. Se deberán tomar todas las precauciones necesarias para la protección de las personas, vehículos, la banca del derecho de vía y/o cualquier otra estructura adyacente.
- Cuando se estén efectuando las excavaciones, se deberá tener cuidado para que no se presenten depresiones y hundimientos que afecten el normal escurrimiento de las aguas superficiales.
- El **CONTRATISTA** propondrá, para consideración del Supervisor/Interventor, los equipos más adecuados para las operaciones por realizar, los cuales no deben producir daños innecesarios en el derecho de vía y garantizarán el avance físico de ejecución, según el programa de trabajo.
- Todos los equipos empleados deberán ser compatibles con los procedimientos de construcción adoptados y requieren aprobación previa del Supervisor/Interventor, teniendo en cuenta que su capacidad y eficiencia se ajusten al programa de ejecución de las obras y al cumplimiento de esta especificación.

- El **CONTRATISTA** no podrá desechar materiales ni retirarlos para fines distintos a los del Contrato Derivado, sin la autorización previa del Supervisor/Interventor.
  - El **CONTRATISTA** deberá emplear todos los medios necesarios para garantizar que sus trabajadores, personas extrañas a la obra o vehículos que transiten cerca de las excavaciones, no sufran accidentes. Dichas medidas comprenderán el uso de entibados si fuere necesario, barreras de seguridad y avisos, y requerirán la aprobación del Supervisor/Interventor.
- d) Para la ejecución de las excavaciones debe tenerse en cuenta:
- Dimensiones de la zanja.
  - Tipo de terreno.
  - Condiciones climáticas.
  - Riesgos específicos.
  - Procedimientos de trabajo.
  - Al terminar los trabajos de excavación, el **CONTRATISTA** deberá limpiar y conformar las zonas laterales del sitio de trabajo, de acuerdo con las indicaciones del Supervisor/Interventor.
- e) Condiciones para el recibo de los trabajos  
Durante la ejecución de los trabajos, el Supervisor/Interventor adelantará los siguientes controles principales:
- Verificar el estado y funcionamiento del equipo empleado por el **CONTRATISTA** para la ejecución de los trabajos.
  - Comprobar que los materiales cumplen con los requisitos de calidad establecidos.
  - Comprobar que los trabajos se ajusten a las exigencias de esta especificación.
  - Medir para efectos de pago la cantidad de obra correctamente ejecutada.

#### **UNIDAD DE MEDIDA Y PAGO**

La excavación en roca se medirá por METRO CÚBICO (m<sup>3</sup>) de material excavado.

El precio unitario incluye el suministro de la totalidad de la mano de obra necesaria para esta actividad, equipos, herramientas, excavaciones, disposición de residuos, dirección técnica y todos los demás elementos que se requieran para la construcción correcta y total del ítem.

#### **4.2.7. TAPADO Y RECONFORMACIÓN FINAL**

##### a) Descripción de los trabajos

Los rellenos comunes consisten en extender, humedecer o secar, conformar y compactar los materiales comunes producto de las excavaciones libres de sustancias deletéreas, materia orgánica, raíces y sustancias perjudiciales.

##### b) Tapado de la zanja

El **CONTRATISTA** debe garantizar que el fondo de la zanja se encuentre conformado uniformemente y quedar libre de rocas sueltas, gravas, raíces y materiales extraños que pudieran ocasionar daños a la integridad física a la tubería o su revestimiento.

Una vez limpio el fondo de la zanja y mediante el uso de tiende-tubos, se procede al bajado de tramos de tubería. La tubería se dispondrá sobre sacos de fibra natural o sintética rellenos con suelo y colocados en el fondo de la zanja debidamente espaciados evitando que el tubo forme una catenaria entre los sacos. Antes de proceder con el tapado, el **CONTRATISTA** georreferenciará cada una de las juntas de soldadura, empleando para ello una metodología de levantamiento topográfico.

La zanja se deberá tapar inmediatamente después del bajado de la tubería hasta el fondo de la zanja y de instaladas las barreras en zanja, en los casos en los que se requiera la instalación de este tipo de protección, con el fin de evitar cualquier daño en el recubrimiento una vez que haya sido revisada y

aprobada la instalación de la tubería por parte de **LA EMPRESA** o su representante. El **CONTRATISTA** procederá a la colocación del material de lleno evitando la contaminación con materiales extraños e inadecuados.

En caso de que la zanja permanezca abierta por tiempo prolongado y se acumulen en su interior materiales extraños, fragmentos de roca, maderos, etc., el **CONTRATISTA** estará obligado a retirar dichos objetos y a levantar la tubería e inspeccionarla nuevamente en presencia del Supervisor/Interventor. El frente de tapado no podrá ir a más de un (1) kilómetro atrás de la tubería soldada, excepto cuando se transite por lomos angostos en donde se comparte el derecho de vía el cual no podrá ser a más de 200 metros.

El Supervisor/Interventor, podrá restringir el avance del frente de tapado si las condiciones en el interior de la zanja no satisfacen el cumplimiento de las especificaciones técnicas exigidas por **LA EMPRESA** o su representante.

Antes de rellenar la zanja se deberán retirar todos los objetos que puedan deteriorar el recubrimiento del material que se usará para el tapado, tales como: fragmentos de roca o piedras grandes, maderos, polines o raíces protuberantes.

El relleno de la zanja deberá ser realizado de manera que ni la tubería ni su revestimiento sufran daños por el material de relleno o por subsecuentes trabajos en la superficie.

No se aceptará que se realice el pre-tapado de la zanja por más de veinticuatro (24) horas; transcurrido este tiempo el **CONTRATISTA** se obliga a realizar todas las operaciones para el tapado de zanja en su totalidad de conformidad con las especificaciones señaladas por **LA EMPRESA**, en este documento para el recibo de esta actividad.

El material a utilizar para el tapado podrá ser el mismo que fue desalojado durante la apertura de zanja, libre de rocas sueltas, gravas, raíces, materia orgánica o suelos blandos o saturados.

Para la operación de tapado el material deberá ser inicialmente arrojado a los lados de la tubería cuidando de no deteriorar el recubrimiento; es decir, no se permitirá el lanzamiento del relleno directamente sobre la tubería, sino que deberá ser deslizado hacia la zanja.

Para la primera parte del relleno o pretapado con el fin de proteger el revestimiento de la tubería, el fondo de la zanja debe tener una capa mínima de diez (10) centímetros de espesor de arena o material desmenuzado, especialmente si el fondo es rocoso, y hasta treinta (30) centímetros por encima de la cota clave de la tubería deberá utilizarse material de excavación desmenuzado previamente clasificado mediante procesos mecánicos o manuales (padding machine, zaranda) y que no contenga material angular para evitar la afectación del revestimiento de la tubería. Todo daño ocasionado a la tubería o al revestimiento por causas imputables al **CONTRATISTA** será su responsabilidad.

El fondo debe estar nivelado para que el peso de la tubería quede bien distribuido y esta se dispondrá sobre sacos rellenos con suelo colocados en el fondo de la zanja.

Para preservar la humedad natural del suelo se podrán proteger el material cubriéndolo con plástico o sellándolo con el balde de la maquinaria aplicando presión con el fin de dificultar que el agua lluvia penetre.

La compactación en el pretapado se consigue mediante el empleo de pistones de mano o aplicando con el empuje del balde de la retroexcavadora una presión muy leve que no comprometa la integridad de la tubería.

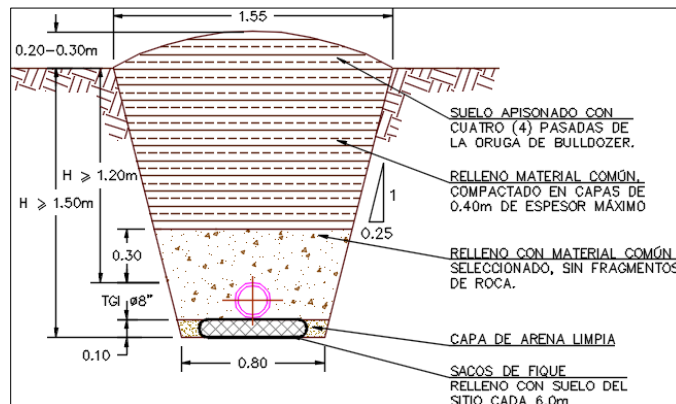
Para la segunda etapa del relleno (0,30m después de la cota clave de la tubería) se utilizará material seleccionado libre de piedras y escombros en capas de cuarenta (40) centímetros y su compactación será mecánica con el balde de la retroexcavadora en las primeras capas y con balde y oruga la capa de tapado final dejando un camellón de unos 30 cm. Se utiliza apisonador tipo canguro en cruces especiales.



Si el material de excavación se ha endurecido en forma de grumos el **CONTRATISTA** deberá desmoronarlo empleando los equipos adecuados hasta que quede suelto y permita una adecuada colocación y compactación.

El relleno deberá ser terminado acordonando el material, de manera que la parte superior de dicho cordón queden veinte (20) a treinta (30) centímetros por encima del nivel del terreno adyacente de conformación abovedado, apisonándolo o compactándolo mecánicamente con un mínimo de cuatro (4) pasadas de la oruga de un equipo pesado previamente aprobado por **LA EMPRESA**. En todo caso, el grado de compactación requerido será aquel que garantice que no se presenten asentamientos, cárcavas o deslizamientos después de haber realizado el tapado y reconfiguración, ya que en caso de presentarse el **CONTRATISTA** estará obligado a reconfigurar nuevamente el asentamiento o cárcava.

Cuando el tapado de la zanja atraviese por zonas de berma o carretera y en zonas urbanas se deberá compactar con equipo manual (vibrador o rana) en capas no mayores de 20 centímetros de espesor. El **CONTRATISTA** deberá tener en cuenta las recomendaciones dadas en las especificaciones en cuanto a la colocación del material para el tapado de las zanjas, ya que no habrá lugar a reclamación por este concepto.



**LA EMPRESA**, podrá restringir el avance del frente de tapado si las condiciones de lluvia no permiten al **CONTRATISTA** el cumplimiento de las especificaciones técnicas exigidas por **LA EMPRESA**, para la actividad de tapado requerido en el presente documento.

Cualquier daño que el **CONTRATISTA** ocasione a la tubería durante los trabajos de tapado que amerite reparación, según previo concepto de **LA EMPRESA** o el Supervisor/Interventor, será responsabilidad del **CONTRATISTA** y este asumirá todos los costos que su corrección le ocasione a **LA EMPRESA**, o a terceros.

El material sobrante de la excavación considerado como excedente deberá ser usado por el **CONTRATISTA** para la reconfiguración logrando un perfil del terreno igual o en mejores condiciones al original.

El **CONTRATISTA**, suministrará la cinta de señalización y prevención la cual deberá instalarse con el tapado, a todo lo largo del Gasoducto, a treinta (30) centímetros por encima de la cota clave de la tubería y sobre su eje con la leyenda de protección hacia arriba, con el fin de prevenir a las personas que eventualmente realicen excavaciones en el derecho de vía sobre la presencia del Gasoducto.

La cinta suministrada será en un color que favorezca su visibilidad en un material no degradable y deberá llevar impresa una leyenda alusiva al peligro de excavar en el área por la presencia de la tubería y los teléfonos a los cuales se deberán comunicar para obtener información o ayuda siguiendo las indicaciones de **LA EMPRESA**.

## UNIDAD DE MEDIDA Y PAGO

El tapado se medirá por METRO CÚBICO (m<sup>3</sup>) de material tapado.

El precio unitario incluye el suministro de la totalidad de los materiales, insumos, mano de obra, equipos, herramientas, excavación manual necesaria, rellenos, disposición de residuos dirección técnica y todos los demás elementos que se requieran para la construcción correcta y total del ítem.

### 4.2.8. RELLENOS COMPACTADOS

#### 4.2.8.1. RELLENO COMPACTADO CON MATERIAL DE PRÉSTAMO LATERAL

a) Descripción

Este trabajo consiste en el transporte, suministro, manejo y construcción de relleno compactado con material seleccionado de la zona, producto de las excavaciones o de préstamo lateral, conforme lo indique el Supervisor/Interventor.

Comprende la preparación del terreno, esparcida del material en capas uniformes entremezclándolo para obtener una adecuada distribución de tamaños, retiro de los sobretamaños o materiales desechables y material o suelo orgánico, control de la humedad del material, compactación de las capas cada 15 centímetros.

b) Materiales

- Se utilizarán materiales escogidos de los producidos en las excavaciones localizadas según los planos de diseño y con los respectivos permisos escritos por parte del dueño del predio afectado.
- Los materiales escogidos producto de las excavaciones para los rellenos de esta sección deberán ser homogéneos, libres de raíces, troncos, piedras de tamaño superior a las 2 pulgadas y cualquier otro elemento objetable.
- El terreno que sirva de base a los rellenos deberá estar totalmente libre de vegetación, tierra orgánica, materiales de desecho de construcción y otros materiales objetables a juicio del Supervisor/Interventor.
- Agua limpia

c) Herramienta y equipo

Las herramientas utilizadas para la compactación manual son: palas, picas, pisón metálico, carretillas, etc.

Dentro de este ítem puede contemplarse el uso de compactadoras mecánicas como ranas, canguros o benitines (combustible diésel). Se excluye el uso de cilindros, patecabras o vibrocompactadores de más de 500 kg de peso.

Estos equipos deben presentar preoperacional y la aprobación del operador por parte del Supervisor/Interventor.

d) Ejecución de los trabajos:

- El **CONTRATISTA** verificará con el Supervisor/Interventor la localización de los rellenos a acometer.
- El **CONTRATISTA** explotará, cargará, transportará (hasta una distancia máxima de 300 m) y descargará el material de relleno hasta el sitio de la obra por sus propios medios.
- El relleno se colocará por capas de un espesor suelto no mayor de 15 centímetros. Cada capa deberá compactarse cuidadosamente con pisón, y/o compactador mecánico.
- El material deberá tener la humedad necesaria, antes de la compactación para que ésta sea la indicada de acuerdo con los ensayos de laboratorio. Así mismo deberá tratarse en tal forma que se asegure un contenido de humedad uniforme en toda la capa.
- Para estos materiales de rellenos típicos de la región, se trabajará con un factor de compactación de 1.4 así, por cada metro cúbico compactado en obra, el **CONTRATISTA** deberá traer 1.4 m<sup>3</sup> sueltos.

- El **CONTRATISTA** será responsable por la preservación de todas las superficies excavadas y en especial por aquellas que sirvan de fundación para los rellenos; así mismo deberá evitar la contaminación del material de fundación y remover por su cuenta, el barro, material suelto, o cualquier otra sustancia que se encuentre en dicha superficie antes de la colocación de los respectivos rellenos, previa aprobación del Supervisor/Interventor.
- Los movimientos de tierra a que haya lugar para el normal desarrollo de la presente especificación no deberán realizarse en ningún caso con equipos pesados que provoquen potenciales desestabilizaciones del derecho de vía y/o zonas adyacentes.

e) Condiciones para el recibo de los trabajos:

Durante la ejecución de los trabajos, el Supervisor/Interventor adelantará los siguientes controles principales:

- Verificar y presentar a **LA EMPRESA** el estado y funcionamiento del equipo empleado por el **CONTRATISTA** para la ejecución de los trabajos
- Comprobar que los materiales cumplen con los requisitos de calidad establecidos.
- Comprobar que los trabajos se ajusten a las exigencias de esta especificación.
- Medir para efectos de pago la cantidad de obra correctamente ejecutada.

#### **UNIDAD DE MEDIDA Y PAGO**

La unidad de medida será el METRO CÚBICO (m<sup>3</sup>) de Relleno Compactado.

El precio unitario incluye el suministro de la totalidad de los materiales, mano de obra, equipos, herramientas, transportes, dirección técnica y todos los demás elementos que se requieran para la construcción correcta y total del ítem.

#### **4.2.8.2. RELLENO COMPACTADO CON MATERIAL SELECCIONADO**

a) Descripción

Se define como el lleno o complemento de una obra geotécnica con material seleccionado conservando una buena compactación por capas de espesor máximo de 15 centímetros.

b) Materiales

Constituido por material pétreo, proveniente de fuentes seleccionadas, que no contenga limo orgánico, materia vegetal, basuras, desperdicios o escombros. El tamaño máximo del material no deberá exceder de cinco (5) centímetros. El contenido de finos (porcentaje que pasa por el tamiz #200) deberá ser inferior al veinticinco por ciento (25%), y el índice de plasticidad del material que pasa por el tamiz #40 será menor de 10.

El material deberá cumplir la siguiente granulometría:

TAMIZ	% QUE PASA
2"	100
1"	50 – 100
No. 4	20 – 70
No. 40	0 – 40
No. 200	0 – 25

Cuando la obra amerite un material diferente al especificado como arcilla, arenas, triturado o grava el **CONTRATISTA** deberá suministrar dicho material sin ningún costo adicional, por lo que se requiere que se tenga contemplado en sus análisis de precios unitarios.

c) Herramienta y equipo

Las herramientas utilizadas para la compactación manual son: palas, picas, pisón metálico, carretillas, etc.

Dentro de este ítem puede contemplarse el uso de compactadoras mecánicas como ranas, canguros o benitines (combustible diésel). Se excluye el uso de cilindros, patecabras o vibro compactadores de más de 500 kg de peso.

Estos equipos deben presentar preoperacional y la aprobación del operador por parte del Supervisor/Interventor.

d) Ejecución de los Trabajos

- El **CONTRATISTA** verificará con el Supervisor/Interventor la localización de los rellenos a acometer. El relleno incluirá la excavación perfilada del talud de relleno, retiro del material excavado a sitios preestablecidos por el **CONTRATISTA**.
- Se utilizarán materiales escogidos con la aprobación del Supervisor/Interventor.
- El **CONTRATISTA** explotará, cargará, transportará y descargará el material de relleno hasta el sitio de la obra por sus propios medios.
- El **CONTRATISTA** podrá usar cualquier tipo de equipo mecánico y/o manual para la realización de los rellenos aprobado por el Supervisor/Interventor. Se recomienda usar apisonadoras manuales que deberán tener un peso no menor de 20Kg y una superficie mínima de 625cm<sup>2</sup>.
- El relleno se colocará por capas de un espesor suelto no mayor de 15 centímetros. Cada capa deberá compactarse cuidadosamente y en forma uniforme hasta lograr una buena compactación.
- En ningún caso podrá iniciarse la colocación de una capa mientras no se hayan satisfecho los requisitos de la compactación de la anterior, con la aprobación del Supervisor/Interventor.
- Los movimientos de tierra a que haya lugar para el normal desarrollo de la presente especificación no deberán realizarse en ningún caso con equipos pesados que provoquen potenciales desestabilizaciones del derecho de vía y/o zonas adyacentes.
- Se deben realizar ensayos o pruebas de laboratorio como densidades o proctor modificado con una densidad al 95 % con el objeto de verificar la compactación del suelo, para rellenos de cantidades superiores a 20 m<sup>3</sup>. Este ensayo se realizará por cada tres capas de 15 cm cada capa.

e) Condiciones para el recibo de los trabajos

Durante la ejecución de los trabajos, el Supervisor/Interventor adelantará los siguientes controles principales:

- Verificar el estado y funcionamiento del equipo empleado por el **CONTRATISTA** para la ejecución de los trabajos.
- Comprobar que los materiales cumplen con los requisitos de calidad establecidos.
- Comprobar que los trabajos se ajusten a las exigencias de esta especificación.
- Medir para efectos de pago la cantidad de obra correctamente ejecutada.

**UNIDAD DE MEDIDA Y PAGO**

La unidad de medida será el METRO CÚBICO (m<sup>3</sup>) de relleno compactado con material de relleno seleccionado.

El precio unitario incluye el suministro de la totalidad de los materiales, mano de obra, equipos, herramientas, transportes, adecuaciones previas del terreno, movimiento de tierras, excavaciones, rellenos, disposición de residuos, manejo de aguas durante la construcción.

**4.2.9. REVEGETALIZACIÓN CON SEMILLA**

a) Descripción

Este trabajo consiste en la conformación o reconfiguración del terreno, el suministro y transporte de los materiales para revegetalizar (semilla) conforme lo indique el Supervisor/Interventor.

b) Materiales

- Todas las semillas empleadas en esta revegetalización se conseguirán de acuerdo con la disponibilidad del aprovechamiento forestal de la región, con sus respectivos permisos.
- Agua limpia.

c) Herramienta y equipo

Se requieren principalmente equipos para el transporte de los materiales de revegetalización y herramientas para la conformación de las áreas a revegetalizar.

d) Ejecución de los Trabajos

- El **CONTRATISTA** verificará con el Supervisor/Interventor el área a reconfigurar y revegetalizar, demarcando con estacas e hilo el sector que requiere este tratamiento.
- Las semillas se sembrarán en los espacios entre surcos, mediante la práctica del “voleo”, esparciendo la semilla al azar a mano o por dispersiones aéreas, tratando de que la distribución sea uniforme a través de toda el área a revegetalizar.

**UNIDAD DE MEDIDA Y PAGO**

La unidad de medida será el METRO CUADRADO (m<sup>2</sup>) de Revegetalización con reconfiguración del terreno, estolón y semilla, y se pagará el 100% al momento de confirmar la totalidad.

El precio unitario incluye el suministro de la totalidad de los materiales, la reconfiguración del terreno, mano de obra, equipos, herramientas, transportes, dirección técnica y todos los demás elementos que se requieran para la construcción correcta y total del ítem.

**4.2.10. TRASLADO DE TUBERÍA**

a) Descripción

La tubería que se requiera para realizar la correspondiente reparación deberá ser transportada por el **CONTRATISTA** desde el sitio indicado por **LA EMPRESA** hasta el sitio de las reparaciones o al taller donde realicen los prefabricados. Cuando queden sobrantes o tubería desmantelada o reemplazada, la misma deberá ser llevada al sitio que **LA EMPRESA** indique.

**UNIDAD DE MEDIDA Y PAGO**

La unidad de medida será UNIDAD (un) de acuerdo con los rangos de distancia especificados en el Anexo de Cantidades y Precios.

El precio unitario incluye: el suministro de la totalidad de los equipos de izaje, mano de obra, equipos menores, herramientas, transportes, adecuaciones previas del terreno donde se haga el cargue y el descargue, dirección técnica y todos los demás elementos que se requieran para la ejecución correcta y total del ítem.

**4.2.11. CORTE, BISELADO, ALINEACIÓN Y SOLDADURA DE TUBERÍAS, ACCESORIOS, OLETS Y CAMISAS**

a) Descripción

El corte, biselado, alineación y soldadura de tuberías, accesorios y camisas en sitio se realizará teniendo en cuenta las siguientes observaciones:

- No se permitirá pre tensionar la tubería, camisa, olet o accesorio para acercar dos uniones a soldar.
- No se deberán utilizar tensores.
- Antes de alinear y soldar cada tramo de tubería, camisa, olet o accesorio, se deberá limpiar internamente para evitar la presencia de materiales extraños.
- Las especificaciones de la tubería, camisa o accesorio deberán validarse para el punto donde ocurra la emergencia.

- Las soldaduras a tope tendrán penetración completa y altura uniforme. Las soldaduras de filete se realizarán con garganta completa y con aristas de igual longitud.
- El **CONTRATISTA** deberá definir un procedimiento para el manejo de la soldadura llevada a campo y de la soldadura almacenada en el taller. Los procedimientos de soldadura y los soldadores deben estar calificados de acuerdo con los lineamientos de ASME B31.8 y el API 1104.
- Todos los equipos de soldadura deben ser calibrados de acuerdo con el procedimiento presentado por el **CONTRATISTA** y aprobado por el Supervisor/Interventor.
- El **CONTRATISTA** realizará los cortes de tubería con cortatubo manual. Está prohibido el uso de corte con oxi- acetileno.

#### **NOTAS PARA LAS EMERGENCIAS EN ESTACIONES DE COMPRESIÓN:**

- Los procedimientos de soldadura y los soldadores deben estar calificados de acuerdo con los lineamientos de las últimas versiones de ASME B31.8, ASME sección IX y/o el API 1104, lo cual será aprobado por el Supervisor/Interventor de **LA EMPRESA**. Las soldaduras de la tubería y accesorios deberán ser mediante procedimiento de soldadura calificado y con personal calificado.
- No siendo obligatorio, **LA EMPRESA** suministrará los procedimientos de soldadura y se deberá asegurar la calificación de los soldadores por parte del **CONTRATISTA**; dichos costos se consideran incluidos en el valor del ítem.

#### b) Ejecución

El **CONTRATISTA** realizará el corte de la tubería del tramo averiado a reemplazar. Una vez retirada la sección averiada, el **CONTRATISTA** procederá a cortar el nuevo tramo de tubería suministrado (previamente realizada la prueba hidrostática si ésta es exigida) de acuerdo con la longitud real de separación de los extremos del gasoducto. Igualmente, se rectificará los biseles de acuerdo con los procedimientos de soldadura y se procederá a colocar en el gasoducto el nuevo tramo de tubería para alinear y preparar las juntas de soldadura.

#### **UNIDAD DE MEDIDA Y PAGO**

La unidad de medida será la unidad que se muestra en el Anexo de Cantidades y Precios.

El precio unitario incluye el suministro de la totalidad de los consumibles, mano de obra calificada, equipos, herramientas, transportes, dirección técnica y todos los demás elementos que se requieran para la construcción correcta y total del ítem.

Se pagará la actividad de corte, biselado, alineación y la soldadura de las tuberías, olets, accesorios y camisas por separado.

#### **4.2.12. BAJADO DE TUBERÍA**

##### a) Descripción.

La tubería será bajada dentro de la zanja de manera gradual y uniformemente, de manera que se distribuya proporcionalmente el peso del tubo, evitando tensiones indebidas. La tubería quedará completamente apoyada en los sacos dispuestos en el fondo de la zanja y durante el bajado se evitarán choques e impactos.

Antes de iniciar el bajado se deberá quitar del fondo de la zanja, todo aquello que pueda dañar a la tubería, como por ejemplo rocas sueltas, piedras, bloques de madera, retales de tubos, herramientas, basura, material orgánico y varillas de soldadura, entre otros.

El fondo de la zanja deberá estar nivelado para que el peso de la tubería quede bien distribuido a lo largo de la zanja.

En caso de que la instalación de la tubería sea en cruces de ríos, quebradas o sitios similares, se podrá presentar el caso de arrastrar o halar la tubería para hacer los empalmes. En estos lugares, la tubería tendrá un manejo y protección apropiada para evitar daños a la tubería.

En el caso de que la zanja se llene de agua antes del bajado de la tubería, el agua deberá ser desplazada con el mismo material de relleno, sin que se modifique la profundidad mínima de instalación de la tubería exigida y en los sitios donde esta práctica no sea posible, se utilizarán otros métodos previa aprobación de **LA EMPRESA**.

En caso de que se presente acumulación o presencia de basura o material orgánico en el interior de la zanja por tiempo prolongado, antes de realizarse el tapado, el **CONTRATISTA** se obliga a retirar este material y levantar la tubería e inspeccionar nuevamente el revestimiento, con el fin de verificar que este no se haya visto afectado por las bacterias que se generan durante la descomposición de las basuras, esta labor se realizará en presencia del Supervisor/Interventor.

El **CONTRATISTA** será responsable por el mantenimiento de la geometría y del fondo de la zanja hasta el recibo final y a satisfacción del ítem de tapado de zanja.

El **CONTRATISTA** será responsable por los perjuicios a personas o animales que se causen por mantener abierta la zanja, antes o después de bajar la tubería.

Cuando el alineamiento de la tubería vaya paralelo al eje de una carretera y su trazado coincida con la cuneta de la vía, la tubería deberá quedar dentro de la zanja y deberá efectuarse de acuerdo con los lineamientos de **LA EMPRESA**, atendiendo siempre el cumplimiento de las disposiciones técnicas y de seguridad establecidas por la entidad que tenga jurisdicción sobre la vía en referencia. El **CONTRATISTA** deberá reconstruir las cunetas y bermas correspondientes y deberá colocar la tubería enterrada a la profundidad exigida de conformidad con lo estipulado por **LA EMPRESA** o su representante.

b) Aspectos de seguridad

En la operación de bajado, se requiere el uso de maquinaria de excavación, como retroexcavadoras, y/o equipo de side boom los cuales pueden causar accidentes por la acción de cadenas, ruedas dentadas, alabes debido a movimientos de retroceso o giro, etc. Los trabajadores deberán ser advertidos por el supervisor y el personal de HSE respectivo, sobre los posibles riesgos y peligros de esta actividad.

La maquinaria utilizada por el **CONTRATISTA** deberá encontrarse en condiciones seguras de operación, adicionalmente, elementos como eslingas metálicas, estrobos, winches y puntos de anclaje deberán ser inspeccionados y reparados en caso de ser necesario, antes de poner en funcionamiento el equipo.

Antes de realizar cualquier actividad de bajado de tubería, se verificará la firmeza del terreno especialmente en zonas, que requieran movimientos de tierras con maquinaria pesada, para prever el deslizamiento de estos equipos en laderas o su volcamiento sobre la zanja por la inestabilidad del talud.

c) Equipo

El equipo considerado para la actividad de bajado podrá ser side boom, retroexcavadora, grúas o similar y herramienta menor. El **CONTRATISTA** deberá tener en cuenta equipos de menor capacidad (retroexcavadora sobre llantas, camión grúa, etc.) para las áreas de maniobras estrechas. También serán considerados otros elementos como winches, estrobos, eslingas y puntos de anclaje.

d) Materiales

Cinta de señalización, sacos de polietileno y arena limpia.

e) Personal

El personal dispuesto para la ejecución de estas actividades deberá tener la competencia y experiencia para realizar estos trabajos y deberá cumplir con las normas de seguridad (HSE) exigidas por el Supervisor/Interventor.

f) Recibo del trabajo

Durante la ejecución de los trabajos, la efectividad del bajado de tubería se evaluará bajo la aprobación del Supervisor/Interventor, con los siguientes criterios: la eficiencia y seguridad durante el manejo de la tubería reduciendo los riesgos de accidente de personal y el deterioro del revestimiento debido a golpes o caídas, así como las obras en la mitigación del riesgo de falla del terreno debido a la excavación previamente realizada. Para esto se observará el estado del terreno, la estabilidad de los taludes de la zanja y la firmeza de los materiales instalados.

#### **UNIDAD DE MEDIDA Y PAGO**

Las actividades de bajado de tubería se miden y pagan por METRO LINEAL (m), medido en el terreno a cadena pisada de la tubería instalada en la zanja.

El precio unitario debe incluir los costos de los trabajos definidos en esta especificación: actividades suministro de equipos de izaje, bajado, reparación por abolladuras y/o golpes, ubicación de cinta de señalización y herramientas, mano de obra, dirección técnica y todos los demás elementos que se requieran para la construcción correcta y total del ítem.

#### **4.2.13. DOBLADO DE TUBERÍA.**

##### a) Descripción.

Las curvas se deben hacer de acuerdo con las normas vigentes para el doblado en frío. El máximo grado de doblado de una curva fría se deberá hacer con lo establecido por el código ASME B31.8 última versión. En la tabla 1 se muestra el máximo grado de doblado para una curva en frío realizada en campo. La tubería curvada deberá estar libre de combas, grietas, ondulaciones, abolladuras u otra evidencia de daños mecánicos.

Tabla 1. Máximo grado de doblado para una curva en frío realizada en campo.

Tamaño Nominal de la Tubería	Deflexión del Eje Longitudinal, grados	Radio Mínimo de Doblado en Diámetros de Tubería
Menor a 12	841.231(d)	18 D
12	3.2	18 D
14	2.7	21 D
16	2.4	24 D
18	2.1	27 D
20 y mayor	1.9	30 D

En la tubería con soldadura longitudinal, la junta debe ser ubicada sobre el eje neutro de la curva. En dos tubos adyacentes el desplazamiento mínimo de las costuras deberá ser de 15°, pero no menor de 4". Por ningún motivo quedarán enfrentadas las costuras de dos tubos continuos. Las dos costuras longitudinales se deberán localizar sobre los dos cuadrantes superiores.

El estiramiento o adelgazamiento del espesor de la pared de la tubería no deberá exceder del 1,5% en cualquier punto a lo largo de la tubería curvada. Se debe tener cuidado en evitar las arrugas y en no exceder el límite de deformación. La tubería con arrugas y alargamiento o adelgazamiento que haya sobrepasado dichos límites de deformación será rechazada.

El diámetro de la tubería no se reducirá en más del 5% de su diámetro nominal.

El radio mínimo de las curvas es aquel que corresponda a la deflexión de un grado por cada diámetro de longitud de la tubería. Se debe localizar el vértice de la misma en el sitio exacto de la tubería que se va a doblar, con el fin de lograr el empate entre la línea ya soldada y la curva; la vena de costura de la tubería debe localizarse en el eje neutro de la curva.

La distancia mínima entre la curva y la junta circunferencial soldada (tramo recto) no puede ser inferior a 1,5 metros.



Todas las curvas se deben realizar en frío y de manera uniforme usando dados o zapatas adecuadamente cubiertas con bandas de caucho u otro material suave que evite el deterioro del revestimiento de la tubería, además la máquina dobladora debe tener la capacidad suficiente y apropiada para los trabajos.

b) Condiciones de Recibo.

El **CONTRATISTA** debe presentar la maquinaria que se va a emplear para la elaboración de las curvas, teniendo en cuenta el diámetro de la tubería, material, espesor a emplear para ser aprobado por **LA EMPRESA** y/o el Supervisor/Interventor. Particularmente deben indicarse las condiciones a partir de las cuales debe emplearse mandril interno.

La tubería dañada por el **CONTRATISTA**, por deficiencias en el doblado, a juicio del Supervisor/Interventor y/o **LA EMPRESA**, será cobrada al **CONTRATISTA** y su valor descontado de las actas de pago.

#### **UNIDAD DE MEDIDA Y PAGO**

El doblado de la tubería se paga por UNIDAD (un) de tubo doblado

El Pago se hará teniendo en cuenta las cantidades realmente ejecutadas multiplicada por el Precio Unitario establecido en el Anexo de Cantidades y Precios.

El precio unitario deberá incluir todos los costos correspondientes a equipos, herramienta, transportes, combustible, consumibles, mano de obra necesaria y todos los demás elementos que se requieran para la construcción correcta y total del ítem.

#### **4.2.14. ALQUILER DE DOBLADORA PARA DOBLADO DE TUBERÍA**

a) Descripción.

En los casos en que **LA EMPRESA** solicite al **CONTRATISTA** que presente en el sitio de la emergencia una dobladora y la misma no sea utilizada se reconocerá un valor por alquiler de este equipo.

#### **UNIDAD DE MEDIDA Y PAGO**

Se pagará por DÍA (día) de alquiler en el sitio de la emergencia.

El precio unitario deberá incluir todos los costos correspondientes a: alquiler de la dobladora del diámetro solicitado, herramienta, movilización y desmovilización, combustible, consumibles, mano de obra necesaria y todos los demás elementos que se requieran para la ejecución correcta y total del ítem.

#### **4.2.15. REALIZACIÓN DE ENSAYOS NO DESTRUCTIVOS (END: RADIOGRAFÍAS, ULTRASONIDO, TINTAS, ENTRE OTRAS, PRUEBA HIDROSTÁTICA, SEGÚN APLIQUE).**

a) Descripción

El alcance de inspección por radiografía industrial, ultrasonido, tintas penetrantes, partículas magnéticas de las juntas soldadas será del 100%. Los requerimientos de ensayos no destructivos (END) se realizarán de acuerdo con ASME Sección V última versión; los criterios de aceptación y rechazo serán dados por API 1104.

Para las soldaduras a tope se aceptarán radiografía industrial o ultrasonido de arreglo de fases al 100% de juntas y 100% de la circunferencia, o lo que establezca el código API 1104; la fuente utilizada será de acuerdo con el diámetro del tubo y los tiempos programados para la parada del gasoducto.

Todo el personal que ejecute la inspección e interpretación de END deberá estar calificado nivel 2 según requerimientos de ASNT, el Supervisor/Interventor realizará las verificaciones necesarias.

#### **UNIDAD DE MEDIDA Y PAGO**

Las Pruebas se pagarán de acuerdo con la unidad establecida en los ítems del Anexo de Cantidades y Precios.

El Pago se hará teniendo en cuenta las cantidades realmente ejecutadas multiplicada por el Precio Unitario establecido en el Anexo de Cantidades y Precios.

El precio unitario incluye, personal certificado mínimo nivel II ASNT, equipos de inspección, consumibles, dirección técnica y todos los demás elementos que se requieran para la construcción correcta y total del ítem.

#### **4.2.16. ASEGURAMIENTO DE INTEGRIDAD EN EL PUNTO DE INTERVENCIÓN EN LÍNEAS EN SERVICIO (INSPECCIÓN CON ULTRASONIDO).**

a) Descripción

El **CONTRATISTA** deberá inspeccionar con ultrasonido los puntos de intervención. Igualmente, deberá presentar un informe con los resultados e indicaciones encontradas y el análisis y recomendaciones con respecto a las mismas.

##### **UNIDAD DE MEDIDA Y PAGO**

La unidad de medida será unidad (un) de barrido de 360°.

El precio unitario incluye, personal certificado mínimo nivel II ASNT, equipos de inspección, consumibles, informe, dirección técnica y todos los demás elementos que se requieran para la construcción correcta y total del ítem.

#### **4.2.17. PRUEBAS HIDROSTÁTICAS.**

a) Descripción

Las pruebas hidrostáticas serán especificadas según Apéndice N del ASME B31.8 última versión. Los cabezales para las pruebas deben ser soldados y con un diseño y materiales tal que sean los apropiados para el rating y clase de locación. La instrumentación y equipos asociados a la prueba deben tener certificación no mayor a un año

##### **UNIDAD DE MEDIDA Y PAGO**

Las Pruebas Hidrostáticas se pagarán por precio global (Glb) de acuerdo con los rangos de diámetros establecidos en los ítems del Anexo de Cantidades y Precios.

El Pago se hará teniendo en cuenta las cantidades realmente ejecutadas multiplicada por el Precio Unitario establecido en el Anexo de Cantidades y Precios.

El precio unitario incluye el uso de cabezales, suministros necesarios para la realización de las pruebas hidrostáticas, permisos de captación y vertimiento de agua, personal experto, transporte y disponibilidad por el tiempo que dure la prueba de personal y equipos, dirección técnica y todos los demás elementos que se requieran para la construcción correcta y total del ítem. No incluye los costos o actividades en los que incurra el **CONTRATISTA** para la fabricación de los cabezales de pruebas.

#### **4.2.18. MOVILIZACIÓN Y DESMOVILIZACIÓN DE EQUIPOS Y PERSONAL PARA ENSAYOS NO DESTRUCTIVOS**

a) Descripción

La movilización de equipos y personal para ensayos no destructivos se refiere al transporte de personal, equipo y herramientas que se requieran para la ejecución de los correspondientes ensayos no destructivos desde el origen propio del prestador del servicio hasta el frente de los trabajos.

Como desmovilización se considera todas las operaciones que el prestador del servicio debe realizar para retirar del frente de trabajo, el personal, equipo, herramientas requeridas para la realización de los ensayos no destructivos.

#### UNIDAD DE MEDIDA Y PAGO

La unidad de medida será GLOBAL (Glb).

El precio unitario incluye personal calificado para la realización del correspondiente ensayo no destructivo, el suministro de la totalidad de vehículos para el transporte de personal, equipos, herramientas, dirección técnica y todos los demás elementos que se requieran para la construcción correcta y total del ítem.

#### 4.2.19. DIA DE TRABAJO DE CUADRILLA DE PARA REALIZACIÓN DE ENSAYOS NO DESTRUCTIVOS QUE INCLUYE: INSPECTORES CALIFICADOS (INCLUYE VIÁTICOS), EQUIPOS DE INSPECCIÓN, LABORATORIO MÓVIL E INSUMOS

##### a) Descripción

Se refiere a la disponibilidad del personal para la ejecución de los correspondientes ensayos no destructivos necesarios para la liberación de las juntas soldadas o para la validación de la condición de integridad de puntos a intervenir en la instalación de camisas metálicas.

#### UNIDAD DE MEDIDA Y PAGO

La unidad de medida será DÍA (día).

El precio unitario incluye el personal calificado para la realización del correspondiente ensayo no destructivo, equipos, herramientas, limpieza, aseo y retiro de sobrantes en los sitios de trabajo, dirección técnica y todos los demás elementos que se requieran para la construcción correcta y total del ítem.

#### 4.2.20. INSTALACIÓN Y REPARACIÓN DE REVESTIMIENTO EN TUBERÍA

##### a) Descripción:

El **CONTRATISTA** deberá retirar el recubrimiento en el área de interés utilizando las herramientas apropiadas para ello tales como martillos, machetes, monas, palas o cualquier otra herramienta que sea apropiada para efectuar esta actividad. Siempre deberá realizar medición de atmósfera explosiva y garantizar que no se esté trabajando en un ambiente que se pueda convertir en confinado.

El personal que realice estos trabajos deberá contar con todos los elementos de seguridad adecuados para evitar cualquier accidente.

##### b) Preparación de superficie de la tubería

El **CONTRATISTA** deberá retirar las escamas de laminación, óxido suelto, revestimiento, aceites, grasas, humedad, polvo, lodo, escorias, o cualquier otro material extraño que pueda afectar la adherencia y el buen funcionamiento del recubrimiento a aplicar.

En todos los tramos de empalme del revestimiento, se deberá realizar un traslape de por los menos 0,80 metros a fin de obtener el perfil de anclaje necesario para garantizar la adhesión del revestimiento a la tubería.

##### c) Selección del revestimiento a utilizar

**LA EMPRESA** tiene sistemas de recubrimientos homologados para varios tipos de ambientes, se listan a continuación sin que el orden en que se presentan tenga alguna prioridad para su utilización. El **CONTRATISTA** está en plena libertad de escoger cualquiera de los sistemas homologados para la realización de los trabajos.

Para efectos de la preparación de superficie, aplicación y pruebas, el **CONTRATISTA** deberá remitirse a las fichas técnicas de cada producto y junto con el fabricante diseñar el plan de calidad.

Los recubrimientos homologados por **LA EMPRESA** son los siguientes:

**ESTRUCTURAS AÉREAS.**

FABRICANTE	SISTEMA
AGENTE GENERAL LTDA.	Hempadur 15570 + Hempadur Mastic 45880
TELMACOM LTDA. <sup>1</sup>	Polyguard 600 UV 350
SHERWIN WILLIAMS	Base Euronavy ES301K + Intermedio Euronavy ES301S + Acabado Corothane I HS.
PINTUCO	Base Epoxi High Build + Acabado Esmalte poliuretano altos sólidos.
SIKA	Epoxi 90 HS Serie 200 + Sika Top Coat AR
SIKA	Permacor S500 HT <sup>2</sup>

**ESTRUCTURAS ENTERRADAS.**

FABRICANTE	SISTEMA
TELMACOM LTDA. <sup>3</sup>	Polyguard RD-6
PPG	Base Sigmaline 2000 o 2500
SIKA COLOMBIA S.A.	SikaCor 500 Marrón
GLOBAL PETROQUÍMICA	ICAT LS-2001
SIKA COLOMBIA S.A.	Epoxifenólico S400 NF gris
Permacor S500 HT	Permacor S500 HT <sup>4</sup>
GLOBAL PETROQUÍMICA	ICAT LS-2001
SIKA COLOMBIA S.A.	Epoxi fenólico S400 NF gris
PPG	Sigmashield 880 <sup>5</sup>
AGENTE GENERAL LTDA	Hempadur 87540 <sup>6</sup>

**TRANSICIONES AÉREO-SUMERGIDAS Y AÉREO-ENTERRADAS**

FABRICANTE	SISTEMA
TELMACOM LTDA. <sup>7</sup>	Polyguard RD-6 / Polyguard 600 V 350
PPG <sup>8</sup>	Base Sigmaline 2000 o 2500
SIKA COLOMBIA S.A. <sup>9</sup>	SikaCor 500 Marrón
GLOBAL PETROQUÍMICA <sup>10</sup>	Icat LS-2001
SIKA COLOMBIA S.A. <sup>11</sup>	Epoxifenólico S400 NF gris <sup>12</sup>
PPG	Sigmashield 880 <sup>13</sup>
PINTUCO <sup>14</sup>	Base Interzone 954.

**ESTRUCTURAS EN CONDENSACIÓN PERMANENTE. TUBERÍAS ENTERRADAS.**

FABRICANTE	SISTEMA
SIKA <sup>15</sup>	Permacor S500 HT
PPG	Sigmashield 880

<sup>1</sup> Restringidos hasta temperaturas de operación no mayores a cuarenta y cinco grados Celsius (45°C), para tuberías enterradas y no mayores a cincuenta grados Celsius (50°C) para tuberías aéreas.

<sup>2</sup> Superficies con condensación. Se debe agregar un acabado que tenga protección contra filtros UV

<sup>3</sup> Restringidos hasta temperaturas de operación no mayores a cuarenta y cinco grados Celsius (45°C), para tuberías enterradas y no mayores a cincuenta grados Celsius (50°C) para tuberías aéreas.

<sup>4</sup> Superficies con condensación

<sup>5</sup> Superficies con condensación

<sup>6</sup> Superficies con condensación

<sup>7</sup> Restringidos hasta temperaturas de operación no mayores a cuarenta y cinco grados Celsius (45°C), para tuberías enterradas y no mayores a cincuenta grados Celsius (50°C) para tuberías aéreas.

<sup>8</sup> Requieren protección UV.

<sup>9</sup> Requieren protección UV.

<sup>10</sup> Requieren protección UV.

<sup>11</sup> Requieren protección UV.

<sup>12</sup> Superficies con condensación

<sup>13</sup> superficies con condensación

<sup>14</sup> Requieren protección UV.

<sup>15</sup> Se deben aplicar alternativas de acabado que sean diferentes al polisiloxano y al esmalte uretano AR.

AGENTE LTDA. <sup>16</sup>	GENERAL	Hempadur 87540
-------------------------------	---------	----------------

**ESTRUCTURAS EN CONDENSACIÓN PERMANENTE. AÉREA Y TRANSICIONES (AÉREO-ENTERRADAS Y AÉREO-SUMERGIDAS)**

FABRICANTE	SISTEMA
SIKA <sup>17</sup>	Permacor S500 HT
PPG	Sigmashield 880

**UNIDAD DE MEDIDA Y PAGO**

La instalación y reparación de revestimiento se medirá en METRO CUADRADO (m<sup>2</sup>).

El Pago se hará teniendo en cuenta las cantidades realmente ejecutadas multiplicada por el Precio Unitario establecido en el Anexo de Cantidades y Precios.

El precio unitario incluye el suministro de la totalidad de los consumibles, mano de obra, equipos, herramientas, transportes, disposición de residuos y todos los demás elementos que se requieran para la construcción correcta y total del ítem.

**4.2.21. FABRICACIÓN DE CAMISAS ROLADAS.**

a) Descripción

Para la fabricación de camisas roladas, el **CONTRATISTA** entregará para aprobación de **LA EMPRESA** los planos dimensionales de éstas en formato digital y hechos en una herramienta computacional donde se indiquen diámetros, espesores, dimensiones de los filetes y otras especificaciones que apliquen.

Las camisas roladas podrán ser montadas sobre uno o más anillos con biseles para soldaduras longitudinales. Los anillos también podrán ser rolados para instalarse sobre la tubería o sobre otro anillo y con biseles longitudinales para soldadura. Para las camisas que requieren relleno, deben tener las facilidades para aplicación y drenaje de este. Igualmente, durante la instalación estos orificios deben ser sellados con soldadura y accesorios, costos que estarán incluidos en el valor de las camisas.

**UNIDAD DE MEDIDA Y PAGO**

La fabricación de la camisa rolada se pagará se pagará por UNIDAD (un) de acuerdo con cada diámetro.

El precio unitario incluye: suministros, servicio de rolado, planos de diseño, certificados de calidad, pruebas e inspecciones, no incluye el material de la cual se fabricará la camisa.

**4.2.22. SUMINISTRO E INSTALACIÓN DE ADHESIVO EPÓXICO DE ALTO MÓDULO, ALTA RESISTENCIA Y BAJA VISCOSIDAD**

a) Descripción

Para el caso en que se requiera reparar con instalación de camisas, ésta debe estar en el mayor contacto posible con la tubería. En el caso de no poder lograrlo, como es el caso de abolladuras en donde existe un espacio entre la tubería y la camisa, se debe aplicar un epóxico no compresible para restituir el contorno de la tubería y llenar el espacio entre la camisa y la tubería para evitar fluctuaciones del área abollada.

El llenado con el epóxico se hará hace a través de un accesorio del diámetro conveniente con tapón ubicado en el lomo de la camisa. Este tapón será soldado una vez se aplique el relleno epóxico.

Las características del epóxico deben ser:

<sup>16</sup> Debe ser aplicado sobre tubería seca.

<sup>17</sup> Se deben aplicar alternativas de acabado que sean diferentes al polisiloxano y al esmalte uretano AR

- El epóxico debe tener un tiempo de vida en el Recipiente (Pot Life) razonablemente larga, la cual permita prepararlo y verterlo en espacio anular antes de que el epóxico empiece a curar. Un tiempo aproximado de 30 minutos es óptimo para esta aplicación.
- Baja viscosidad que permita que el epóxico llene fácilmente toda la cavidad. Se recomiendan viscosidades de 500 cps o menos.
- Cero Contracción (Zero Shrinkage or Non-Shrinkage) al momento del curado para que la tubería, el epóxico y la camisa actúen como un solo componente.
- Alta resistencia a la compresión que permita transferir efectivamente las cargas de la tubería a la camisa. Se recomienda una resistencia mínima de 5.000 psi.
- Resistencia química. El epóxico debe ser resistente al gas natural, para que ante una eventual fuga dentro de la cavidad no pierda sus propiedades.

#### **UNIDAD DE MEDIDA Y PAGO**

La unidad de medida será GALÓN de volumen relleno (gal) entre camisa y tubería.

El precio unitario incluye el suministro de la totalidad de los consumibles, mano de obra calificada y no calificada, equipos, herramientas, transportes, disposición de residuos y todos los demás elementos que se requieran para la construcción correcta y total del ítem.

#### **4.2.23. DISEÑOS DETALLADOS DE CRUCES AÉREO (INCLUYE HERRAMIENTAS SOFTWARE DE SIMULACIÓN/CÁLCULOS, MEMORIAS DE CÁLCULO ESTUDIOS COMPLEMENTARIOS: ESTUDIOS DE SUELOS, TOPOGRAFÍA, DOSSIER FINAL, ETC.)**

##### a) Descripción:

Este ítem consiste en la elaboración de Diseños Detallados de un cruce aéreo en estructura metálica que contenga como mínimo memorias de cálculos, cantidades de obra, resultados de estudios de suelos, topografía y dossier.

#### **UNIDAD DE MEDIDA Y PAGO**

La unidad de medida y pago será GLOBAL (Glb).

El precio unitario incluye: el suministro del personal calificado, softwares especializados, viáticos y transporte de personal, dirección técnica y todos los demás elementos que se requieran para la construcción correcta y total del ítem.

#### **4.2.24. LANZAMIENTO DE TUBERÍA FLEXIBLE, TUBERÍA DE ACERO AL CARBONO Y MANGUERAS DE ALTA PRESIÓN**

##### a) Descripción:

Este ítem consiste en los trabajos de instalación requeridos para el lanzamiento y tensado de tubería flexible, tubería de acero al carbono o manguera de alta presión a través de cruces aéreos. El alcance de los trabajos incluye el suministro, instalación y montaje de pendolones, cable principal, cables tensores, herrajes, tornillería, bridas en ambos extremos, vestido del cruce y la totalidad de materiales.

#### **UNIDAD DE MEDIDA Y PAGO**

La unidad de medida será METRO LINEAL (m).

El precio unitario incluye sistemas de acople, cable principal, herrajes, tornillería, pendolones necesarios para el lanzamiento de la tubería o manguera, mano de obra calificada para trabajos en alturas, winche, vestido de cruce, sistema de acople bridado de la tubería en ambos extremos e intermedios, soportes para tubería, guayas y todos los demás elementos que se requieran para la construcción correcta y total del ítem.

#### **4.2.25. PREFABRICACIÓN Y MONTAJE DE ESTRUCTURAS METÁLICAS.**

a) Descripción

En las estructuras metálicas se usarán tuberías, perfiles y planchas de acero con las especificaciones que se citan a continuación:

- Los perfiles estructurales y los pernos o tornillos seguirán las siguientes especificaciones: Perfiles: NTC 1920 o ASTM A 36.
- Pernos Tuercas y Arandelas: NTC 858 y 1496 (Grado 2) o ASTM A183-03.
- Elementos de Aluminio se ceñirán a las normas y especificaciones del fabricante de dichos elementos en particular.
- Tubería de acero al carbono con resistencia mecánica según exigencias de las memorias de cálculos.

En caso de que se produzca deterioro leve de los materiales, podrá aplicarse productos específicos para su protección y restauración.

b) Procedimiento para la fabricación

La mano de obra deberá ser de la mejor calidad. Los cortes se deberán hacer con precisión y todas las partes de la obra deberán ser completadas de acuerdo a diseños y requerimientos técnicos.

Todas las piezas y elementos que constituyen la estructura deberán ser pintados de acuerdo con las indicaciones de pintura para estructuras metálicas que se encuentra en estas especificaciones.

Después de efectuadas las uniones correspondientes se deberán pintar en obra todas las superficies cuyo pintado se haya dañado.

Todas las estructuras serán fabricadas de acuerdo con la norma NSR-10 y las especificaciones del American Institute of Steel Construction (AISC).

c) Pernos

Para los anclajes en concreto se usarán pernos ASTM A-307

Los pernos se instalarán con la cabeza hacia el exterior o del lado superior de los miembros. Se ajustarán con llaves de ajuste o torsión de igual dimensión a las tuercas o cabezas de los pernos. No se permitirá el empleo de llaves de tubo o de expansión.

Los tornillos deberán ser apretados de tal manera que produzcan un valor de tensión igual a 0.80fy (Esfuerzo convencional de fluencia). Para el apretado de tornillos de alta resistencia, el torque se realizará apretando la tuerca o excepcionalmente el tornillo de acuerdo con el procedimiento de medición de la torsión o el método de la tuerca o el método combinado.

El **CONTRATISTA** controlará que la instalación de los tornillos sea adelantada en forma adecuada y que los tornillos queden bien apretados.

Los huecos de los distintos elementos de cada conexión deben coincidir de tal manera que no se requiera corte o escariado de los mismos para poder colocar los pernos correspondientes. No se permitirá el desplazamiento de los miembros, de tal forma que puedan generar deformaciones en los huecos de las conexiones.

d) Soldaduras

Todos los trabajos de soldadura deberán efectuarse de acuerdo con las normas y métodos aprobados por **LA EMPRESA**.

El **CONTRATISTA** colaborará en las labores de revisión e inspección de los materiales, fabricación y montaje, de acuerdo con los requerimientos de **LA EMPRESA**. La inspección de las soldaduras se hará de acuerdo con lo especificado en la norma AWS D1.1

Las soldaduras que se requieran se elaborarán por el procedimiento de arco eléctrico, usando electrodos del tipo de recubrimiento especial para soldar en todas las posiciones. Los excesos de soldadura se eliminarán con esmeril.

El **CONTRATISTA** realizará todas las soldaduras que se requieran, de acuerdo con las dimensiones, localizaciones, tipo de electrodos y detalles de fabricación y montaje.

Los electrodos se almacenarán en sitios secos y en su empaque original; los que presenten áreas en que el recubrimiento del fundente presente roturas o daños serán descartados.

Las superficies y los puntos que se vayan a soldar deben estar libres de escamas, escoria, grasa, pintura y cualquier otro material extraño.

Las partes que requieran soldadura con filete deberán ponerse en contacto tan estrechamente como sea posible.

En las soldaduras a tope con penetración completa, cuando deban realizarse por ambos lados el fondo de la que se deposite primero deberá ser rebajado por medios adecuados hasta el metal limpio, antes de iniciar la soldadura del otro lado, a menos que se presente prueba evidente que el procedimiento empleado permite la fusión completa sin necesidad de escopleadura.

Después de cada soldadura se debe remover completamente la escoria que pueda haber quedado. En las juntas que presenten grietas, inclusiones de escoria, porosidad o cavidades o en que el metal de soldadura tiende a traslapar el de las piezas soldadas sin fusión adecuada, las porciones defectuosas se escoplearán o recortarán y la junta será soldada de nuevo.

Las soldaduras no se permitirán cuando las superficies a soldar estén húmedas o cuando las condiciones del tiempo no permitan una operación satisfactoria de las soldaduras.

El **CONTRATISTA** colaborará en las labores de revisión e inspección de los materiales, fabricación y montaje, de acuerdo con los requerimientos de **LA EMPRESA**.

La inspección de las soldaduras se hará de acuerdo con lo especificado en la norma AWS D1.1

Las irregularidades, desviaciones o defectos que presenten en los materiales o elementos de las estructuras, serán corregidos o reemplazados conforme a las indicaciones de **LA EMPRESA**. Estas correcciones o reemplazos serán realizados por cuenta del **CONTRATISTA** sin ningún sobre costo para **LA EMPRESA**.

El **CONTRATISTA** suministrará a **LA EMPRESA** evidencia apropiada de que los materiales utilizados en la fabricación de la estructura están de acuerdo con esta especificación.

Constituyen evidencia apropiada los informes y certificados de prueba efectuados por la Acería, por el fabricante de la estructura o por un laboratorio aprobado. Las pruebas efectuadas sobre el acero deberán estar de acuerdo con las normas pertinentes.

Todos los resultados serán recopilados y enviados para información a **LA EMPRESA**. Los resultados que hayan sido realizados de las pruebas de calibración de los tornillos se darán a conocer a **LA EMPRESA**.

Con el fin de hacer un muestreo al azar del apretamiento de los tornillos, se adoptará un procedimiento que asegure que el torque especificado ha sido aplicado utilizando una llave de inspección adecuada.

e) Aplicación de la pintura

Todas las pinturas preparadas y empacadas en fábrica deben ser enviadas al taller de fabricación o al sitio de la obra en su recipiente original, debidamente sellado y con los rótulos y marcas propios del fabricante.



Los recipientes permanecerán cerrados hasta el momento de aplicarse la pintura.

A todas las superficies se les debe aplicar el proceso de limpieza y pintura en el siguiente orden:

- Limpieza SSPC-SP6, grado comercial
- Sistema epóxico:
- Anticorrosivo epóxico: 3 mils por ejemplo 137008 de Superprotec o similar.
- Capa de barrera: 2 mils por ejemplo 233710 de Superprotec o similar.
- Capa de acabado: 2 mils por ejemplo serie de Superprotec color a definir por **LA EMPRESA**.
- Además de las instrucciones contenidas en estas especificaciones, el **CONTRATISTA** debe cumplir con las instrucciones del fabricante de la pintura y las instrucciones de **LA EMPRESA**.
- Se liján las superficies que después de aplicada la primera mano de pintura presenten burbujas o imperfecciones.
- La pintura se aplicará por aspersión con elementos en condiciones óptimas de servicio y utilizando personal entrenado. No se aplicará pintura cuando la humedad o la temperatura ambiente excedan los límites permitidos por el fabricante. Las capas de pintura que se apliquen deberán quedar uniformes y libres de burbujas, poros, manchas o señales de cerdas. Las capas se aplicarán en cantidad suficiente pero no excesiva para tapar las superficies y de tal manera que se pueda obtener un acabado resistente y de primera calidad.
- No se podrá aplicar una capa de pintura hasta que la anterior no se haya secado.
- La mezcla de las pinturas se hará por medios mecánicos.
- Antes y durante la aplicación de las pinturas éstas deben agitarse en sus recipientes en forma suficiente para mantener los pigmentos uniformes y evitar sedimentos.
- Las capas de pintura seca que se formen en la superficie de los recipientes deberán desecharse. No se permitirá el uso de una pintura que haya formado una capa seca superficial que pueda suponer una alteración apreciable de la composición de fábrica. No se permitirá verter sobrantes de pintura en las cañerías del sitio de la obra. El retiro de todos los sobrantes son responsabilidad del **CONTRATISTA**, y este deberá entregar el área en iguales o mejores condiciones de las encontradas a satisfacción de **LA EMPRESA**.
- Una vez terminada la pintura se deben almacenar las estructuras en un sitio adecuado hasta el momento de enviarlas a la obra. Previamente al envío a la obra se requiere una inspección final de pintura por parte de **LA EMPRESA**. Las superficies que no requieran pintura de taller se deben proteger con una capa de un componente aprobado por **LA EMPRESA** para evitar la oxidación.
- Se deben cumplir las normas pertinentes del "Steel Structure Painting Council" (SSPC) y del "American Institute of Steel Construction" (AISC).
- Las superficies metálicas que hayan sido pintadas en fábrica deben manejarse con cuidado de tal manera que la pintura se conserve en la mejor condición posible.
- Todas las áreas de pintura de fábrica que estén defectuosas o que hayan sido dañadas deben limpiarse hasta el metal de base y repintarse antes de proceder a la pintura final.
- La pintura aplicada en tales áreas debe ser del mismo tipo usado en la pintura original de fábrica. La limpieza y pintura de las áreas o elementos con pintura defectuosa, debe ejecutarla el **CONTRATISTA** a su costo.

#### UNIDAD Y MEDIDA DE PAGO

La unidad de medida será KILOGRAMO (kg) de estructura instalada.

Este ítem aplica para las estructuras completamente fabricadas, pintadas, instaladas en sitio y aceptadas por **LA EMPRESA**.

El precio unitario incluye: suministros, planos de diseño, certificados de calidad, pruebas e inspecciones, de todas las estructuras completamente fabricadas, pintadas, instaladas en sitio y aceptadas por **LA EMPRESA**.

#### 4.2.26. DISEÑOS DETALLADOS DE GEOTECNIA:

a) Descripción:

Este ítem consiste en la elaboración de diseños detallados basados en los ítems de obras de geotecnia del anexo de cantidades y precios y las especificaciones técnicas de los mismos

**UNIDAD DE MEDIDA Y PAGO**

La unidad de medida y pago será GLOBAL (Glb).

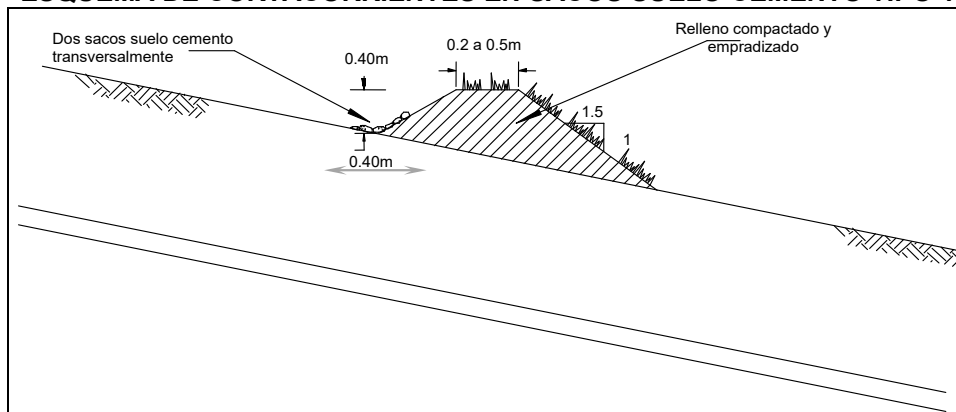
El precio unitario incluye: personal calificado, softwares especializados, viáticos, gastos de viaje y transporte de personal, entrega de informe técnico con fichas técnicas, cantidades de obra, presupuestos, simulaciones y memorias de cálculo; la dirección técnica y todos los demás elementos que se requieran para la ejecución correcta y total del ítem.

**4.2.27. CORTACORRIENTES EN SACOS SUELO CEMENTO**

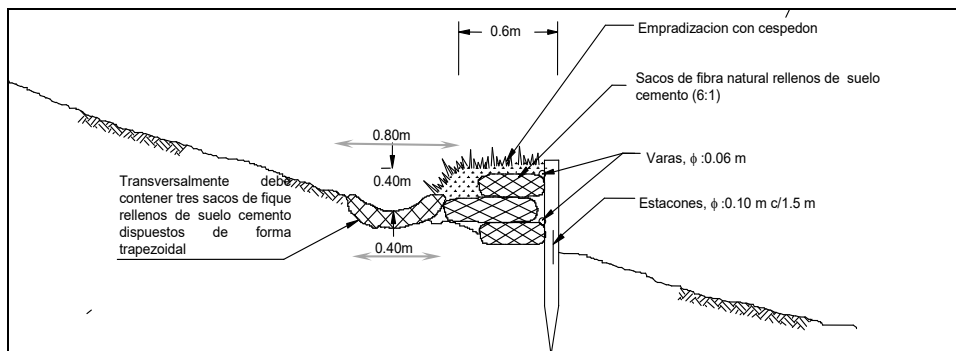
a) Descripción:

Este trabajo consiste en el suministro y transporte de materiales para la construcción de cortacorrientes tipo 1, 2 y 3 (sección trapezoidal) en sacos de suelo cemento, conforme lo indique el Supervisor/Interventor.

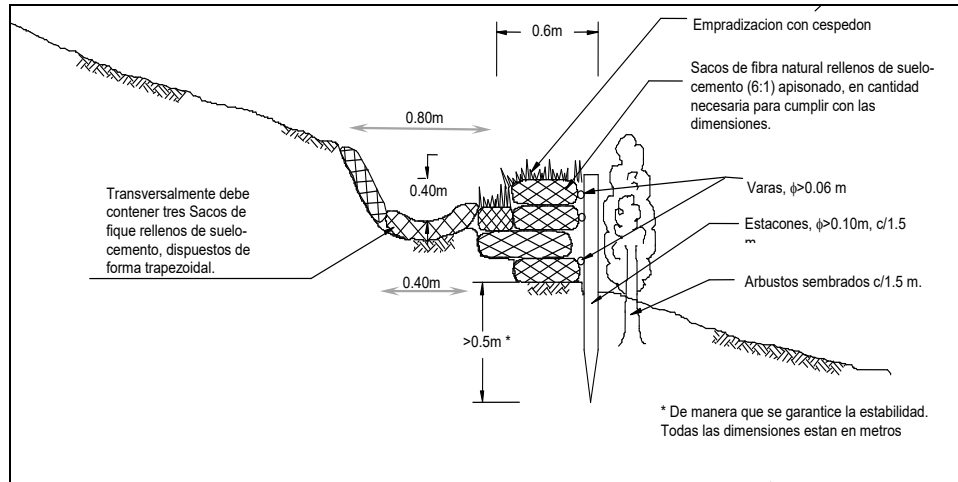
**ESQUEMA DE CORTACORRIENTES EN SACOS SUELO CEMENTO TIPO 1**



**ESQUEMA DE CORTACORRIENTES EN SACOS SUELO CEMENTO TIPO 2**



**ESQUEMA DE CORTACORRIENTES EN SACOS SUELO CEMENTO TIPO 3**



b) Materiales

Los materiales e insumos utilizados para la construcción del cortacorriente en saco suelo cemento son los siguientes:

- Cemento Tipo 1 – Portland
- Sacos de fique nuevos de 60 x 90 tejido 20 x 24.
- Suelo inerte, con fracción arenosa y libre de material orgánico.
- Fibra de fique (cabuya).
- Estacas de madera de 1" de diámetro y 30 centímetros de longitud.
- Estacones de madera de 0,10 metros de diámetro y 1,0 metro de longitud. (cortacorrientes tipo 2 y 3).
- Arbustos de la región de 0,70 metros de altura. (cortacorrientes tipo 3).
- Agua limpia.

El costo de la totalidad de estos materiales deberá ser considerado dentro del valor unitario del ítem.

c) Herramienta y equipo

Las utilizadas cuando se realizan excavaciones manuales, como son picas, palas, barras, maceta, carretilla.

El **CONTRATISTA** debe asegurar el estado funcional y de seguridad de las herramientas no solo para evitar retrasos en los trabajos, sino para garantizar la seguridad de quienes las operen o manipulen.

d) Ejecución de los trabajos:

El **CONTRATISTA** verificará con el Supervisor/Interventor la localización de la estructura. Seguidamente preparará, excavará y acondicionará el terreno.

- Se marca el cortacorriente el cual debe presentar una pendiente longitudinal del 2 al 7% (pendiente transversal al derecho de vía), para luego realizar la excavación de los alineamientos externos, conservando las pendientes transversales para garantizar el transporte del agua sin velocidad con el fin de prevenir o evitar que esta eventualmente pueda producir erosión en el sitio del descole.
- Las excavaciones necesarias para la construcción deben realizarse en forma únicamente manual.
- Con el material producto de la excavación (si este no contiene raíces, césped, barro o lodo, terrones o piedras) se realiza la mezcla de suelo con cemento Portland en proporción de 1:6 (1 parte de cemento por 6 partes de suelo) la cual deben mezclarse uniformemente antes de ser empacada en los sacos, la cantidad de mezcla para el llenado deberá ser la suficiente para garantizar un espesor mínimo de 10 centímetros luego de compactado el saco. El saco debe ser cocido con fibra de fique (cabuya).
- La mezcla debe ser humedecida para lograr mejores resultados en su compactación.

- La distribución de los sacos en la zanja es por su lado más angosto, los cuales se instalan en cada flanco inclinado apisonando manualmente con un pisón metálico y traslapándose al menos 10 centímetros con el saco siguiente.
- Finalmente se hincan estacas de diámetro 1 pulgada y 30 centímetros de longitud para asegurar los sacos y así evitar que las corrientes de agua o elementos ajenos lo arrastren de su posición inicial. Deberán colocarse al menos cuatro (4) estacas por saco para asegurar cada traslape.
- La estabilización lateral de los cortacorrientes estará conformada mediante el relleno apisonado y compactado manualmente con el material extraído de la cuneta y el faltante será tomado de préstamo lateral, que conformará un camellón en un área de 0,20 metros de ancho aproximadamente y el largo necesario, sobre el cual se sembrará estolones o semillas con biomanto de fique y deberá tener un cubrimiento máximo sobre el área a proteger.
- Los cortacorrientes Tipo 1 se construirá para terrenos con pendiente longitudinal máxima de 17°, los cortacorrientes tipo 2 se construirá para pendientes longitudinales entre 17° y 29°, y los cortacorrientes Tipo 3 se construirá para pendientes mayores a 29°. **LA EMPRESA**, de acuerdo con sus propios criterios, podrá establecer el tipo de cortacorriente que se utilice en una obra en particular.
- La separación entre cortacorrientes estará definida por el Supervisor/Interventor.

e) Condiciones para el recibo de los trabajos:

Durante la ejecución de los trabajos, el Supervisor/Interventor adelantará los siguientes controles principales:

- Verificar el estado y funcionamiento del equipo empleado por el **CONTRATISTA** para la ejecución de los trabajos.
- Comprobar que los materiales cumplen con los requisitos de calidad establecidos.
- Comprobar que los trabajos se ajusten a las exigencias de esta especificación.
- Medir, para efectos de pago la cantidad de obra correctamente ejecutada.

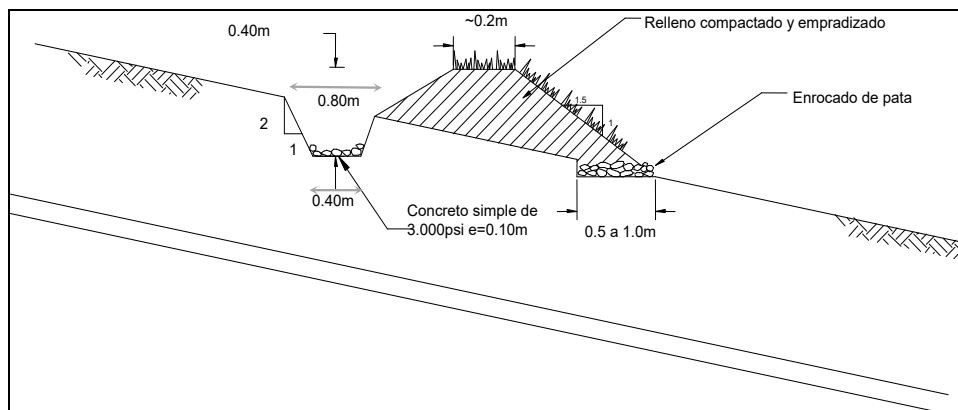
#### UNIDAD DE MEDIDA Y PAGO

La unidad de medida será el METRO LINEAL (m) de Cortacorriente en sacos suelo cemento, debidamente terminado.

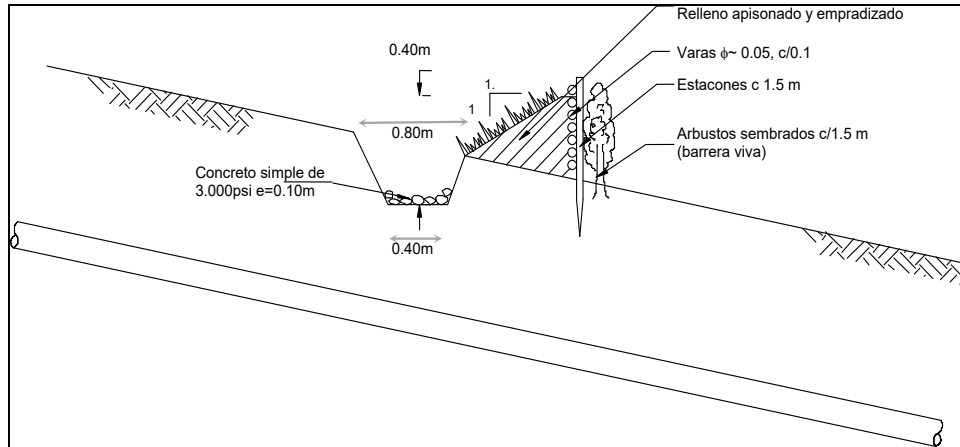
El precio unitario incluye el suministro de la totalidad de los materiales, insumos, mano de obra, equipos, herramientas, excavación manual necesaria, rellenos, disposición de residuos dirección técnica y todos los demás elementos que se requieran para la construcción correcta y total del ítem.

#### 4.2.28. CORTACORRIENTES EN PIEDRA PEGADA

ESQUEMA CORTACORRIENTES EN PIEDRA PEGADA TIPO 1



**ESQUEMA DE CORTACORRIENTES EN PIEDRA PEGADA TIPO 2**



a) Descripción:

Este trabajo consiste en el suministro y transporte de materiales para la construcción de cortacorrientes tipo 1, 2 (sección trapezoidal) en piedra pegada, conforme lo establezca el Supervisor/Interventor.

b) Materiales

Los materiales e insumos utilizados para la construcción del cortacorriente en piedra pegada son los siguientes:

- Cemento Portland Tipo 1.
- Arena lavada.
- Gravilla tamaño máximo ¾" Piedra de espesor min. 2".
- Estacones de madera de 0,10 metros de diámetro y 1,0 metro de longitud.
- Arbustos de la región de 0,70 metros de altura.
- Agua limpia.

El costo de la totalidad de estos materiales deberá ser considerado dentro del valor unitario del ítem.

c) Herramienta y equipo

Estas son utilizadas cuando se realizan excavaciones manuales, como son picas, palas, barras, maceta, carretilla.

El **CONTRATISTA** debe asegurar el estado funcional y de seguridad de las herramientas no solo para evitar retrasos en los trabajos, sino para garantizar la seguridad de quienes las operen o manipulen.

d) Ejecución de los trabajos

- El **CONTRATISTA** verificará con el Supervisor/Interventor la localización de la estructura. Seguidamente preparará, excavará y acondicionará el terreno.
- Se marca el cortacorriente el cual debe presentar una pendiente longitudinal del 2 al 7% (pendiente transversal al derecho de vía), para luego realizar la excavación de los alineamientos externos, conservando las pendientes transversales para garantizar el transporte del agua sin velocidad con el fin de prevenir o evitar que esta eventualmente pueda producir erosión en el sitio del descole.
- Las excavaciones necesarias para la construcción deben realizarse únicamente en forma manual.
- Una vez instalado el concreto simple de 3.000 psi, debe tener un espesor de 10 centímetros y se procede con la instalación de la piedra en proporción del 60% del área superficial a enchapar. Las piedras utilizadas para el cortacorriente en piedra pegada deben presentar unas características geométricas entre 2" y 4" de espesor.
- Se debe garantizar que la superficie inferior sea rugosa.

- Es importante que una vez terminada la construcción del cortacorriente se realice la limpieza de los sobrantes de material en la zona donde se realizó la mezcla del mortero y se recolecten y dispongan las bolsas de cemento.
- Se recomienda que la piedra sobresalga en el solado para mejorar la rugosidad.
- La estabilización lateral de los cortacorrientes estará conformada mediante el relleno apisonado y compactado manualmente con el material extraído de la cuneta y el faltante será tomado de préstamo lateral, que conformará un camellón en un área de 0,20 metros de ancho aproximadamente y el largo necesario, sobre el cual se sembrará estolones o semillas con biomanto de fique y deberá tener un cubrimiento máximo sobre el área a proteger.

e) Condiciones para el recibo de los trabajos

Durante la ejecución de los trabajos, el Supervisor/Interventor adelantará los siguientes controles principales:

- Comprobar que los materiales cumplen con los requisitos de calidad establecidos.
- Comprobar que los trabajos se ajusten a las exigencias de esta especificación.

**UNIDAD DE MEDIDA Y PAGO**

La unidad de medida será el METRO LINEAL (m) de Cortacorriente en piedra pegada, debidamente terminado.

El precio unitario incluye el suministro de la totalidad de los materiales, insumos, mano de obra, equipos, herramientas, excavación manual necesaria, rellenos, disposición de residuos dirección técnica y todos los demás elementos que se requieran para la construcción correcta y total del ítem.

**4.2.29. CANALES COLECTORES**

**4.2.29.1. CANAL COLECTOR EN SACO DE SUELO- CEMENTO**

a) Descripción

Este trabajo consiste en el suministro y transporte de materiales para la construcción de canales colectores en sacos de suelo-cemento con el objetivo de dar control a las aguas de escorrentía, conforme lo establezca el Supervisor/Interventor.

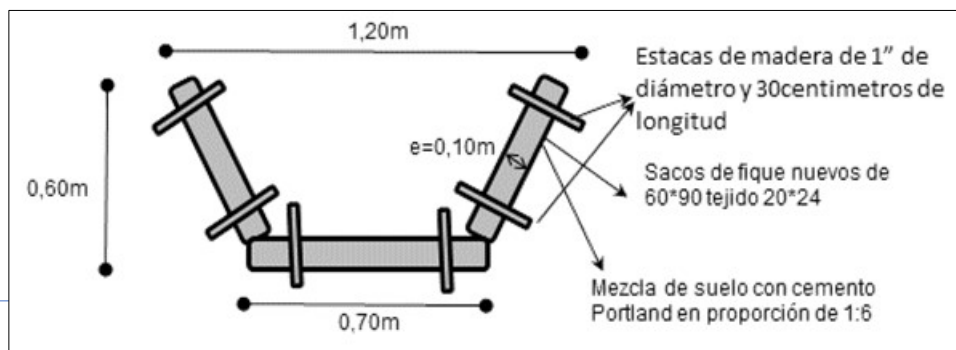
Deben construirse disipadores de energía para disminuir la velocidad de las aguas. El disipador consiste en un escalón en donde la entrega y el recibo del agua se realiza en contra pendiente.

b) Materiales

Los materiales e insumos utilizados para la construcción del canal son los siguientes:

- Cemento Tipo 1 – Portland.
- Sacos de fique nuevos de 60 x 90 tejido 20 x 24.
- Suelo inerte, con fracción arenosa y libre de material orgánico.
- Fibra de fique (cabuya).
- Estacas de madera de 1" de diámetro y 30 centímetros de longitud.
- Agua potable.

El costo de la totalidad de estos materiales deberá ser considerado dentro del valor unitario del ítem.



c) Herramienta y equipo

Las utilizadas para el desarrollo de la actividad manual, como son picas, palas, barras, maceta, carretilla, pisones.

El **CONTRATISTA** debe asegurar el estado funcional y de seguridad de las herramientas no solo para evitar retrasos en los trabajos, sino para garantizar la seguridad de quienes las operen o manipulen.

d) Ejecución de los trabajos

- Una vez el terreno sea conformado de acuerdo con instrucciones del Supervisor/Interventor, se marca el canal, para luego realizar la excavación de los alineamientos externos, realizando en la excavación los escalones necesarios (disipadores de energía) para garantizar el transporte del agua con la menor velocidad evitando así que ésta produzca erosión en el sitio del descole.
- La excavación del canal se realiza en forma trapezoidal, y debe presentar una excavación mínima de 60 centímetros de profundidad, 70 centímetros de ancho en el fondo y una abertura en la parte superior de 120 centímetros.
- Con el material producto de la excavación (si este no contiene raíces, césped, barro o lodo, terrones o piedras) se realiza la mezcla de suelo con cemento Portland en proporción de 1:6 (1 parte de cemento por 6 partes de suelo) la cual deben mezclarse uniformemente antes de ser empacada en los sacos, la cantidad de mezcla para el llenado deberá ser la suficiente para garantizar un espesor mínimo de 10 centímetros luego de compactado el saco. El saco debe ser cocido con fibra de fique (cabuya).
- La distribución de los sacos en la zanja se lleva a cabo por el lado más angosto de los sacos y se instalan en cada flanco inclinado como en la base del canal, estos se apisonan con una estructura metálica (pisón) y se traslapan por lo menos 10 centímetros entre los sacos.
- Las dimensiones mínimas libres del canal colector en sacos suelo cemento deben ser: 0,50 metros de ancho en el fondo, 1,00 metro de abertura en la parte superior y 0,50 metros de profundidad. El **CONTRATISTA** debe tener en cuenta en su análisis de precios unitarios un porcentaje adicional hasta un máximo del 40% del desarrollo del perímetro de la totalidad de la sección mínima contemplada en esta especificación.
- Según la pendiente longitudinal del canal deberán colocarse disipadores de energía, que consisten en gradas o escalones transversales a la dirección del canal. Su altura dependerá de la pendiente del terreno y puede variar entre 0,10 m y 0,60 m en la sección transversal de acuerdo con el siguiente criterio:
  - i. Si la pendiente longitudinal es inferior a 7%, debe instalarse un (1) disipador cada diez (10) metros.
  - ii. Si la pendiente está entre 7% y 15%, deberá instalarse un disipador cada cinco (5) metros.
  - iii. Si la pendiente es mayor a 15%, se deberá instalar un disipador cada tres (3) metros.
- Los disipadores de energía consisten en gradas o escalones transversales a la dirección del canal, su altura dependerá de la topografía del terreno y puede variar entre 0,10 metros hasta 0,60 metros. Estos elementos deberán ser considerados dentro del precio unitario del ítem.
- La mezcla con la que se llenan los sacos se debe encontrar humedecida para garantizar el fraguado de la mezcla y de mejores resultados en su compactación.
- Es importante que concluida la construcción del canal se realice la limpieza de los sobrantes en la zona donde se practicó la batida del material y la disposición de las bolsas de cemento utilizadas.

e) Condiciones para el Recibo de los trabajos

Durante la ejecución de los trabajos, el Supervisor/Interventor adelantará los siguientes controles principales:

- Verificar el estado y funcionamiento del equipo empleado por **CONTRATISTA** para la ejecución de los trabajos.
- Comprobar que los materiales cumplen con los requisitos de calidad establecida en las especificaciones, en el título “Sacos en Suelo Cemento”.
- Comprobar que los trabajos se ajusten a las exigencias de esta especificación.
- Medir para efectos de pago la cantidad de obra correctamente ejecutada.

#### **UNIDAD DE MEDIDA Y PAGO**

La unidad de medida será el METRO LINEAL (m) de Canal Colector en Sacos de Suelo Cemento, debidamente terminado incluidos los disipadores.

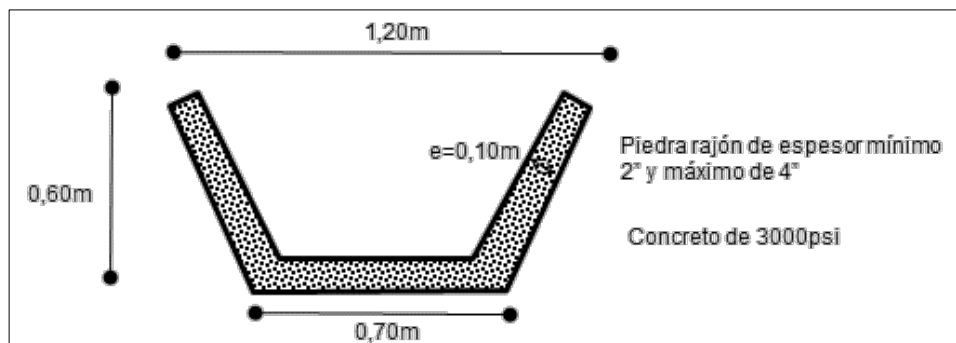
El precio unitario incluye el suministro de la totalidad de los materiales, insumos, mano de obra, equipos, herramientas, excavación manual necesaria, rellenos, disposición de residuos dirección técnica y todos los demás elementos que se requieran para la construcción correcta y total del ítem.

Los disipadores de energía están incluidos en el precio unitario del ítem.

#### **4.2.29.2. CANAL COLECTOR EN PIEDRA PEGADA**

##### a) Descripción

Este trabajo consiste en el suministro y transporte de materiales para construir estructuras para recolectar las aguas provenientes de los taludes y de los cortacorrientes que descargan en éste, de tal forma que permitan disminuir la velocidad y disipar la energía del flujo mediante la rugosidad de la superficie del canal (piedra pegada). Las aguas son conducidas de manera controlada y entregadas de manera segura a los drenajes naturales sin que se produzcan eventuales daños al sitio que se escogió como descole.



##### b) Materiales

Los materiales e insumos utilizados para la construcción de un metro lineal de canal colector en piedra pegada son los siguientes:

- Cemento Portland Tipo 1 –Concreto 3.000 psi.
- Piedra rajón de espesor mínimo 2” y máximo de 4”.
- Arena lavada de río o triturada.
- Gravilla tamaño máximo ¾” de pulgada.
- Agua potable.

##### c) Herramienta y equipo

Se requiere principalmente equipos para el transporte de los materiales, herramientas para la conformación de canales, herramientas menores y mezcladora diésel.

##### d) Ejecución de los Trabajos



- Se marca el canal, para luego realizar la excavación de los alineamientos externos, dejando en la excavación los escalones necesarios (disipadores de energía) para garantizar el transporte del agua sin velocidad y evitar que esta produzca erosión en el sitio del descole.
- La excavación del canal se realiza en forma trapezoidal, y debe presentar una excavación mínima de 60 centímetros de profundidad, 70 centímetros de ancho en el fondo y una abertura en la parte superior de 120 centímetros.
- Una vez perfilado y conformado el terreno al perfil determinado por el Supervisor/Interventor, se procede a la instalación del concreto en una capa uniforme de 10cm de espesor. El material para la elaboración del concreto debe ajustarse al especificado en el numeral de concreto simple de 3.000 psi de la presente especificación y debe presentar una granulometría adecuada para obtener una buena mezcla. El espesor del concreto instalado es de 10 centímetros y su proporción es del 40% del enchape.
- Las dimensiones mínimas del canal colector en piedra pegada deben ser: 0,50 metros de ancho en el fondo, 1,00 metro de abertura en la parte superior y 0,50 metros de profundidad. El **CONTRATISTA** debe tener en cuenta en su análisis de precios unitarios un porcentaje adicional hasta un máximo del 40% más de la sección transversal del canal mínimo, en caso de que se requiera cubrir tramos que ameriten una mayor sección transversal atípica.
- Según la pendiente longitudinal del canal, deberán colocarse disipadores de energía en la sección transversal de acuerdo con el siguiente criterio:
  - i. Si la pendiente longitudinal del canal es inferior a 7%, debe instalarse un (1) disipador cada diez (10) metros.
  - ii. Si la pendiente está entre 7% y 15%, deberá instalarse un disipador cada cinco (5) metros.
  - iii. Si la pendiente es mayor a 15%, se deberá instalar un disipador cada tres (3) metros.
- Los disipadores de energía consisten en gradas o escalones transversales a la dirección del canal, su altura dependerá de la topografía del terreno y puede variar entre 0,10 metros hasta 0,60 metros. Estos elementos deberán ser considerados dentro del precio unitario del ítem.
- Una vez instalado el concreto se prosigue a la instalación de la piedra en proporción del 60% del área a enchapar. Las piedras utilizadas para el canal colector en piedra pegada deben presentar unas características geométricas entre 2" y 4" de espesor.
- Es importante resaltar que concluida la construcción del canal se debe realizar la limpieza de los sobrantes en la zona donde se practicó la batida del material escarcha de mortero, residuos de cemento y bolsas de cemento, los cuales se deben recoger y disponer de acuerdo con el procedimiento ambiental en cuanto a disposición de residuos.

e) Condiciones para el recibo de los Trabajos

Durante la ejecución de los trabajos, el Supervisor/Interventor adelantará los siguientes controles principales:

- Verificar el estado y funcionamiento del equipo empleado por el **CONTRATISTA** para la ejecución de los trabajos.
- Comprobar que los trabajos se ajusten a las exigencias de esta especificación.
- Medir para efectos de pago la cantidad de obra correctamente ejecutada.

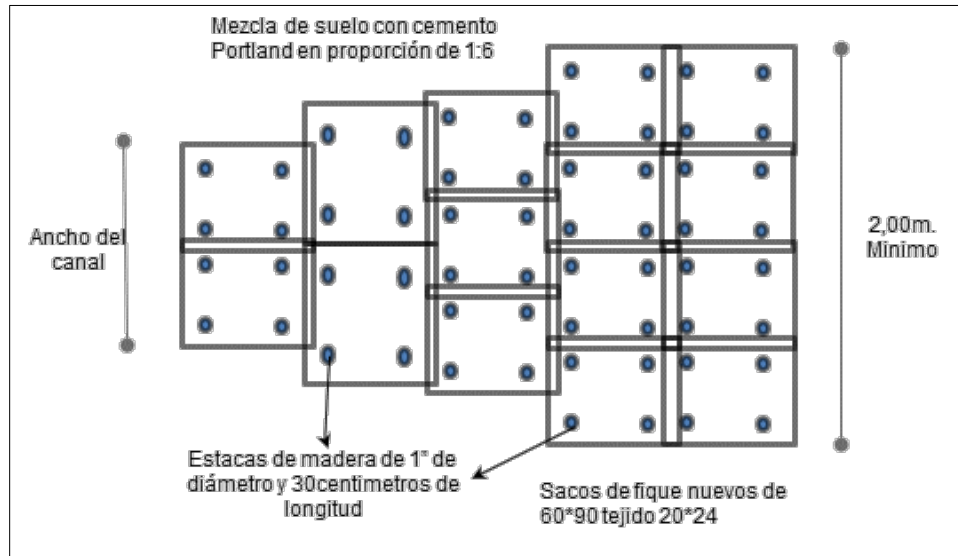
#### UNIDAD DE MEDIDA Y PAGO

La unidad de medida será el METRO LINEAL (m) de Canal colector en piedra pegada, debidamente terminado incluidos los disipadores.

El precio unitario incluye el suministro de la totalidad de los materiales, insumos, mano de obra, equipos, herramientas, excavación manual necesaria, rellenos, disposición de residuos dirección técnica y todos los demás elementos que se requieran para la construcción correcta y total del ítem.

#### 4.2.30. DESCOLES

##### 4.2.30.1. DESCOLE EN SACOS SUELO CEMENTO



a) Descripción

Esta especificación consiste en los trabajos de construcción de Descoles con sacos de fique rellenos de suelo-cemento en los sitios y detalles indicados en los planos emitidos para construcción.

El término Descole se refiere hidráulicamente a las transiciones graduales o expansiones entre canal y canaleta, pasando de flujo súper-crítico a flujo subcrítico.

Se cambia la forma o área de la sección transversal de flujo gradualmente, con el fin de evitar excesivas pérdidas de energía, eliminar ondas transversales y turbulencia dentro del canal de salida y suministrar seguridad para la entrega y curso del agua, evitando el cuenco de erosión final.

b) Materiales

Los materiales e insumos utilizados para la construcción del cortacorriente en saco suelo cemento son los siguientes:

- Cemento Tipo 1 – Portland.
- Sacos de fique nuevos de 60 x 90 tejido 20 x 24.
- Suelo inerte, con fracción arenosa y libre de material orgánico.
- Fibra de fique (cabuya).
- Estacas de madera de 1" de diámetro y 30 centímetros de longitud.
- Agua limpia.

El costo de la totalidad de estos materiales deberá ser considerado dentro del valor unitario del ítem.

c) Herramienta y Equipo

Las utilizadas cuando se realizan excavaciones manuales, como son picas, palas, barras, maceta, carretilla, pisones.

El **CONTRATISTA** debe asegurar el estado funcional y de seguridad de las herramientas no solo para evitar retrasos en los trabajos, sino para garantizar la seguridad de quienes las operen o manipulen.

d) Ejecución de los Trabajos

- El **CONTRATISTA** verificará junto con el Supervisor/Interventor, la localización de la estructura antes de realizar los trabajos de estabilización geotécnica. Seguidamente preparará, excavará y acondicionará el terreno.

- Una vez realizada esta labor, se comenzará con la construcción de los descoles con sacos suelo-cemento en fique.
- Se inicia la construcción de abajo hacia arriba, la sección se construye con el saco instalado por el lado más ancho.
- El llenado de los sacos se realiza con el material de la excavación mezclado con cemento uniformemente, siempre y cuando el Supervisor o el representante de la Interventoría dé el visto bueno del material a utilizar.
- La mezcla debe realizarse en proporción 1:6.
- Se procede a empacar en sacos de fique hasta garantizar que el espesor compactado del saco quede de 10 centímetros de espesor y se cose la boca con fibra de fique (cabuya).
- Se instalan los sacos uno encima del otro realizando el respectivo trabado de éstos, hasta lograr la forma de abanico deseada, apisonando cada tendido de sacos con pisón metálico.
- En los sacos que conforman los escalones instalamos estacas para asegurar su posición inicial.

#### **UNIDAD DE MEDIDA Y PAGO**

La forma de medida será el METRO LINEAL (m) de Descole en Sacos de Suelo-Cemento, recibido a satisfacción por el Supervisor/Interventor.

El precio unitario incluye el suministro de la totalidad de los materiales, insumos, mano de obra, equipos, herramientas, excavación manual necesaria, rellenos, disposición de residuos dirección técnica y todos los demás elementos que se requieran para la construcción correcta y total del ítem.

#### **4.2.30.2. DESCOLE EN PIEDRA PEGADA**

##### **a) Descripción**

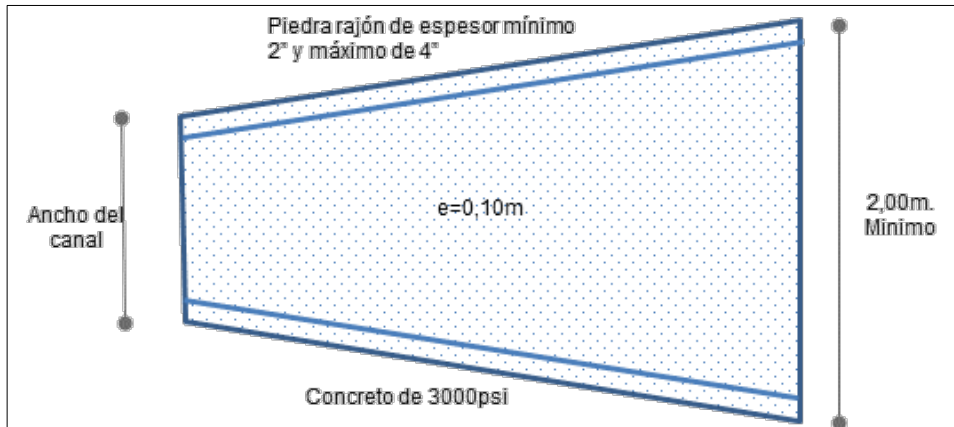
Los canales de recolección deberán desaguar a corrientes naturales cercanas y su entrega deberá realizarse por medio de estructuras de descole construidas en piedra pegada, según el perfil del terreno donde sean aprobados por el Supervisor/Interventor.

El trabajo consiste en el suministro y transporte de materiales para la construcción de descoles con paredes y fondo en piedra pegada con concreto simple, conforme lo establezcan los planos del proyecto o lo indique el Supervisor/Interventor.

##### **b) Materiales**

Los materiales e insumos utilizados para la construcción de un metro lineal de canal colector en piedra pegada son los siguientes:

- Concreto Simple de 3.000 psi, -Cemento Portland Tipo 1.
- Piedra rajón de espesor mínimo 2" y máximo de 4".
- Arena lavada de río o triturada.
- Gravilla tamaño máximo ¾".
- Agua limpia.



c) Herramienta y Equipo

Se requiere principalmente equipos para el transporte de los materiales, herramientas para la conformación de canales, herramientas menores, formaleta de madera y mezcladora diésel.

d) Ejecución de los Trabajos

- Se realiza la excavación dando la conformación de los escalones para el descole.
- La excavación es de tipo rectangular, con escalones que tienen en la huella y contra huella 40 cm. y un ancho de 60 cm.
- Se inicia la construcción de abajo hacia arriba y el espesor del concreto es de 10 centímetros con incrustaciones de piedra.
- En algunos casos es necesario dar verticalidad a la cara lateral del muro y es necesario usar formaleta.
- Una vez instalado el mortero se instalarán las lajas de piedra en proporción del 60% del área a enchapar.
- La piedra no puede tener un espesor menor de 2".
- El representante de la Interventoría o el Supervisor debe dar el visto bueno a la excavación como a los materiales a emplear.
- Se debe realizar la limpieza en donde se realice las batidas de la mezcla.

e) Condiciones para el Recibo de los Trabajos

Durante la ejecución de los trabajos, el Supervisor/Interventor adelantará los siguientes controles principales:

- Verificar el estado y funcionamiento del equipo empleado por el **CONTRATISTA** para la ejecución de los trabajos.
- Comprobar que los materiales cumplen con los requisitos de calidad y resistencia establecidos.
- Comprobar que los trabajos se ajusten a las exigencias de esta especificación.
- Medir para efectos de pago la cantidad de obra correctamente ejecutada.

**UNIDAD DE MEDIDA Y PAGO**

La unidad de medida será el METRO LINEAL (m) de descole en Piedra Pegada, debidamente terminado.

El precio unitario incluye el suministro de la totalidad de los materiales, insumos, mano de obra, equipos, herramientas, excavación manual necesaria, rellenos, disposición de residuos dirección técnica y todos los demás elementos que se requieran para la construcción correcta y total del ítem.

**4.2.31. ALCANTARILLA DE CONCRETO**

a) Descripción

El objeto de esta especificación es establecer los requisitos que deben cumplir las tuberías de concreto reforzado para la construcción de las alcantarillas. Estas tuberías deberán satisfacer la especificación ICONTEC 401 con las adiciones que se enumeran a continuación:

- La tubería deberá ser de sección circular con la longitud máxima para cada tubo de 2,50 metros. La superficie interior de los tubos debe ser uniforme, libre de asperezas, muescas, desviaciones o irregularidades de cualquier tipo.
- A no ser que se especifique lo contrario, las tuberías de 24" o mayores serán reforzadas. El despacho de las tuberías se hará cuando el concreto tenga una resistencia mínima de 210 Kg/cm<sup>2</sup>.
- Las tuberías deberán corresponder a la clase indicada en los planos constructivos.
- Las características de cada clase de tuberías corresponderán a las especificadas mediante la Norma ICONTEC No. 401. La tubería de cada clase se colocará en los tramos indicados en los planos o fijada por el Supervisor/Interventor.
- Las juntas de las tuberías de concreto reforzado serán de tipo espigo y campana y deberán ser selladas con mortero, y además cumplirán con lo dispuesto en la Norma ICONTEC 1328.
- La construcción de alcantarillas en concreto de 3.000 psi son estructuras monolíticas que actúan como intersección de quebradas con los carretables, facilitan el paso de las aguas y el de los vehículos. Estas alcantarillas están diseñadas con una caja de recibo o encole para cunetas o canales, tubería en concreto para la conducción del flujo y un cabezote de salida o descole para la evacuación rápida de las aguas. Se consideraron varios diámetros para que se ajuste a la necesidad del caudal de la fuente hídrica a encauzar.

b) Materiales:

Los materiales e insumos utilizados para la construcción de alcantarillas en concreto son los siguientes:

- Tubería de concreto reforzado de 24", 36" y 48" longitud máxima por tubo de 2,5 m, de acuerdo con lo estipulado por **LA EMPRESA**.
- Concreto de 3.000 psi.
- Accesorios.
- Cemento Portland Tipo 1.
- Piedra rajón de espesor mínimo 2" y máximo de 4".
- Arena lavada de río o triturada.
- Gravilla tamaño máximo ¾".
- Agua limpia.

El costo de la totalidad de estos materiales deberá ser considerado dentro del valor unitario del ítem.

c) Ejecución de los Trabajos

- Se procede a demarcar el sitio lo más perpendicular posible al eje del carretable para construir la alcantarilla; se afora el volumen de agua máximo (tomando días lluviosos) para determinar el diámetro del tubo a utilizar.
- Constructivamente se localiza la mitad de la banca y se procede a la excavación y conformación de los tubos de la alcantarilla en la parte baja. Para realizar esta labor se debe desviar las aguas mientras funde el solado y se instala la tubería.
- La caja de recibo y el cabezote de descole se construyen una vez se termine de instalar la tubería. Se ubica la cantidad de concreto de 3.000 psi de los elementos a fundir para alistar los materiales. El concreto durante la fundida se debe vibrar o por lo menos golpear externamente la formaleta para que la pasta se acomode y quede con una consistencia homogénea.
- Si por defectos de calidad de materiales o construcción, el Supervisor/Interventor rechaza tubería previamente aceptada por el **CONTRATISTA**, ésta será devuelta a la fábrica y los costos de reemplazo o reparación y de transporte correrán por cuenta del **CONTRATISTA**. Solamente se pueden reparar las imperfecciones cuando el Supervisor/Interventor así lo haya aprobado y que el fabricante demuestre que se obtiene una reparación fuerte y permanente.

- El concreto que se utilice debe alcanzar, a los Siete (7) días para cada diámetro y clase de tubería, como mínimo la resistencia y compresión señalada en los diseños y una resistencia adicional a los Veintiocho (28) días por lo menos de 70kg/cm<sup>2</sup>. Estas resistencias se comprobarán en los cilindros de 7,5 cm. por 15 cm., curados y probados en el laboratorio por el Supervisor/Interventor.
- La inspección se efectuará en la obra después del descargue de la tubería y ésta podrá rechazarse en cualquier momento por no cumplir cualquiera de los requisitos o especificaciones exigidos.
- En cada serie de tubería que se produzca y de acuerdo con el Supervisor/Interventor, se efectuarán uno o varios ensayos de resistencia por el método de los tres apoyos, con anterioridad a su aceptación.
- La inspección incluirá entre otras cosas lo siguiente:
  - i. Inspeccionar la campana y espigo de cada tubo para localizar posibles daños.
  - ii. Inspeccionar si algún acero de Refuerzo sobresale del tubo.
  - iii. Buscar grietas que pasen a través del cuerpo del tubo o de la campana.
  - iv. Examinar los accesorios en busca de daños y/o defectos.
  - v. Astillas o fracturas en el interior del tubo que excedan 5,0 mm de largo, 2,5 mm de ancho o con profundidad de un cuarto del espesor de la pared.

Si alguno de los ítems anteriores no es satisfactorio la tubería se rechazará.

- Antes de iniciar las excavaciones, el **CONTRATISTA** deberá hacer la localización del eje de la tubería, de acuerdo con los planos y las instrucciones del Supervisor/Interventor y su nivelación. En los puntos de nivelación se indicará la profundidad necesaria de excavación.
- Las excavaciones en cualquier tramo de la obra sólo podrán iniciarse con autorización del Supervisor/Interventor y cuando se hayan colocado las señales de peligro requeridas.
- A la excavación de las brechas deberá seguir de inmediato la instalación de las tuberías.
- La fundación para la tubería deberá estar conformada para que, al colocar el tubo, éste quede apoyado por lo menos en el 10% de su diámetro total, salvo otra indicación en los diseños.
- La colocación de los tubos se comenzará siempre partiendo de la cota más baja y avanzando hacia la más alta, y de manera que las campanas queden aguas arriba.
- Cuando la brecha quede abierta durante la noche o la colocación de tubería se suspenda por cualquier causa, los extremos de los tubos deberán mantenerse cerrados para evitar que penetren en ellos basura, lodo o cualquier material extraño.
- Para las tuberías de concreto simple o reforzada sin unión flexible, se utilizará mortero de cemento 1:3, con resistencia a la compresión de 17,5 MPa, haciendo la unión completamente concéntrica. Después de efectuar la unión se limpiará el interior de la tubería para eliminar el mortero que haya penetrado en ella.
- La tolerancia en las cotas de bateas, exceptuando los puntos extremos de cada tramo, será de un centímetro en pendiente del 1% o menores. Para pendientes mayores se aceptará hasta 2 centímetros.
- No se aceptará el sistema de "puntear" la tubería, o sea levantarla con cuñas.
- La tubería deberá estar alineada, no permitiéndose desviaciones que hagan perder la luz o parte de ella entre extremos.
- A fin de captar y evacuar el agua de escorrentía superficial sin causar daños laterales, se construirán obras de arte en la entrada y la salida de todas las alcantarillas. Las obras de arte para las que el **CONTRATISTA** debe realizar excavaciones, formaletear y suministrar todos los materiales, están limitadas a cajas colectoras y cabezales.
- Se debe realizar u atraque de la tubería, esta debe realizarse de acuerdo con la profundidad de colocación de la tubería y según lo indique el Supervisor/Interventor, este atraque de la tubería debe realizarse en concreto de 2.500 psi.
- Para la construcción de las obras de arte se debe cumplir con las siguientes especificaciones:
  - i. Las dimensiones de las cajas y los cabezales serán aprobadas por el Supervisor/Interventor.
  - ii. El espesor de las paredes de las cajas y los cabezales serán fijados por el Supervisor/Interventor en función de las condiciones locales en cada descarga, según normas de INVIAS.
  - iii. Los tramos verticales de cajas y cabezales se deben construir en concreto. Los solados de las cajas y los cabezales se deben construir en concreto.

- iv. Para garantizar un buen acabado en el concreto a la vista, la madera de la formaleta debe ser resistente, de buena calidad y cepillada por la cara en contacto con el concreto.
- v. El material sobrante de la excavación debe ser transportado y depositado por el **CONTRATISTA** en el botadero aprobado por el Supervisor/Interventor.

#### **UNIDAD DE MEDIDA Y PAGO**

La unidad de medida será por Unidad (un) de "ALCANTARILLA, independientemente de su diámetro y por toda obra aceptada a satisfacción del Supervisor/Interventor.

La tubería 24", 36" o 48" colocada (hasta de 6,00 metros de longitud), atraques, diámetros, clase de concretos, las cajas colectoras, cabezales y sus solados de limpieza se incluirán dentro de este ítem, determinadas de acuerdo con los planos las especificaciones y las instrucciones del Supervisor/Interventor.

Cuando se requieran alcantarillas de mayor capacidad hidráulica se construirá una alcantarilla doble; esta se pagará como dos veces el precio unitario.

El precio unitario incluye el suministro de la totalidad de los materiales, insumos, mano de obra, equipos, herramientas, excavación manual necesaria, rellenos, disposición de residuos dirección técnica y todos los demás elementos que se requieran para la construcción correcta y total del ítem.

#### **4.2.32. FILTROS**

##### **4.2.32.1. FILTROS Y TRINCHERAS DRENANTES**

###### a) Descripción

La presente especificación comprende los trabajos relacionados con el suministro de materiales, mano de obra, construcción de acuerdo con los lineamientos establecidos en los diseños y/o en los sitios indicados por el Supervisor/Interventor, construcción de obras anexas y puesta en funcionamiento de filtros para el control de aguas subsuperficiales.

###### b) Materiales

Los materiales e insumos utilizados para la construcción del filtro francés son los siguientes:

- Piedra o cantos rodados limpios de buena calidad y dureza diámetro máximo 1".
- Geotextil no tejido tipo NT 1600 o similar.
- Tubería o manguera PVC perforada con diámetro de 4".

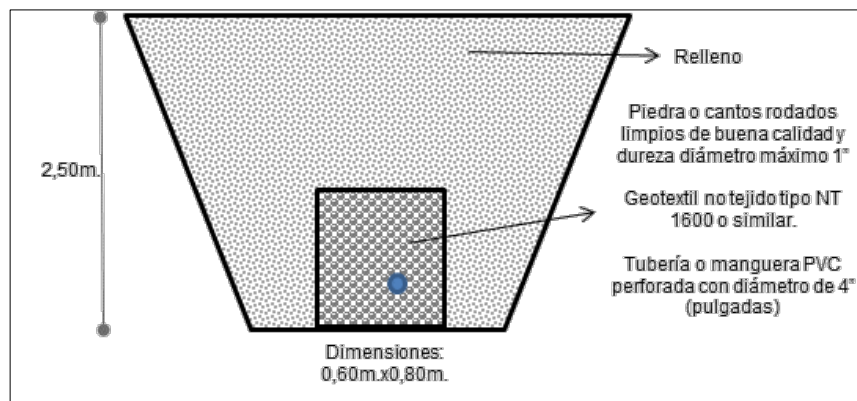
###### c) Ejecución de los Trabajos

- El geotextil, que actúa como medio separador para evitar la contaminación y la colmatación del relleno filtrante, se debe instalar entre el material filtrante y el suelo natural con el fin de evitar la migración de material fino hacia el material filtrante o granular.
- El geotextil para drenajes debe tener las siguientes características:
  - i. Abertura aparente < 0,25 mm.
  - ii. Permeabilidad > 0,3 cm/s.
  - iii. Espesor > 1,8 mm.
  - iv. Resistencia al punzonamiento > 25 kg, de acuerdo con ASTM D-4833.
- En ningún caso el Supervisor/Interventor aceptará la instalación de tramos de geotextil con roturas o rasgaduras.
- Como material filtrante se puede utilizar triturado, piedra rajón o gravilla conformada por partículas duras, recias, durables y libres de piedra desintegrada, sales, álcalis, materia orgánica o revestimientos adheridos, con bajo contenido de finos y deben cumplir con los requisitos que a juicio del Supervisor/Interventor sean aplicables a los materiales para filtros según la norma ICONTEC 174. El tamaño de las partículas debe tener un diámetro máximo de 0,10 m (4") o se debe ajustar a lo indicado por el Supervisor/Interventor.

- En todo momento debe tenerse especial cuidado con la estabilidad de los taludes de corte y para que, durante el transporte, almacenamiento y colocación, el material filtrante se mantenga limpio y no se mezcle con materiales orgánicos.
- Tubería perforada y flexible, y se debe ajustar a las dimensiones especificadas en los diseños. Las perforaciones del tubo deben ser cuadradas (de 1 cm de lado) o redondas (de  $\Phi = 3/8"$ ), pero bien determinadas y sin que afecten la resistencia del tubo. En ningún caso se permite la perforación del tubo por medio de golpes, pero sí se puede hacer mediante el uso de taladros o cualquier otro método que apruebe el Supervisor/Interventor.
- Las perforaciones del tubo deben estar dispuestas en dos hileras a cada lado, paralelas al eje del tubo, con una separación de 10 cm entre centro y centro de dos perforaciones consecutivas de la misma hilera. Las perforaciones de una hilera con respecto a la otra deben quedar alternadas. Las hileras superiores de perforación deben estar 1/4 de cuadrante del círculo debajo de la horizontal ( $22.5^\circ$ ), y las inferiores deben estar a 1/2 cuadrante del círculo debajo de la horizontal ( $45^\circ$ ).
- En los sitios donde se dificulte conseguir el material granular, se puede emplear un sistema prefabricado de drenaje (Geocompuesto) para la construcción de los filtros. Para tal fin se debe utilizar un Dren con capacidad de flujo hidráulico de 400 lt/min/m, compuesto por un Geotextil No-Tejido de fibra continua, malla de polietileno (geored) de alta densidad de altura indicada en el diseño, con o sin tubería (geotubo circular perforado de drenaje de 100 mm) según se establezca en los planos de diseño.

#### 4.2.32.2. FILTRO CON GEOTEXTIL

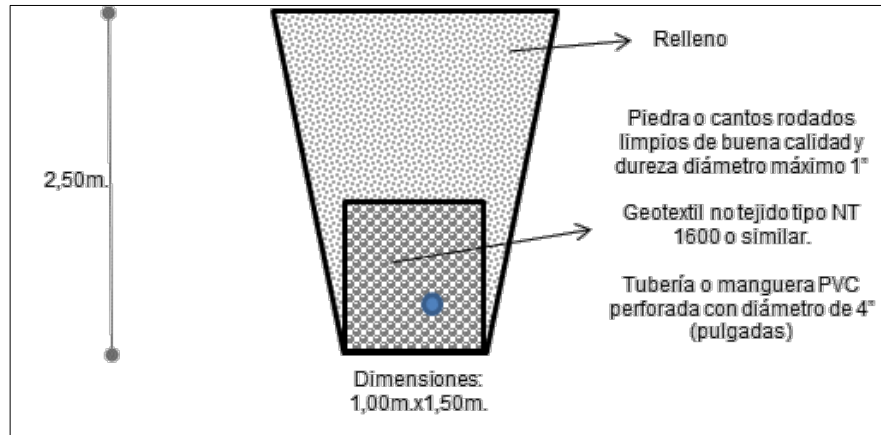
Se emplea en los sitios en que se encuentre disponible este tipo de material granular. Estos filtros o subdrenes se pueden construir con tubería perforada y material filtrante (geotextil) o mediante trincheras y lechos filtrantes de piedra o gravilla cubiertos con geotextil, para interceptar y drenar flujos concentrados de aguas subterráneas o para disminuir y mantener el nivel freático a una profundidad determinada.



#### 4.2.32.3. TRINCHERA DRENANTE

Tipo de filtro con geotextil que se diferencia en la configuración geométrica según lo que señale el Supervisor/Interventor.



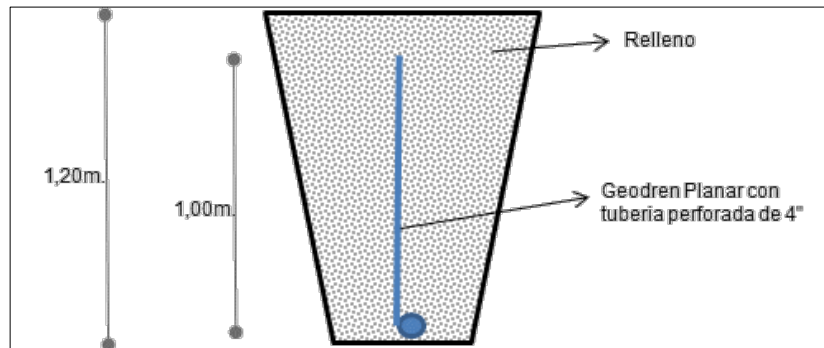


#### 4.2.32.4. FILTRO CON GEOCOMPUESTO

En los sitios en que se dificulte conseguir material granular, se puede emplear un Geocompuesto (Geodren) para la construcción de los filtros. Estos se dispondrán de acuerdo con lo señalado en planos o en las fichas técnicas correspondientes. Se pueden identificar de dos tipos.

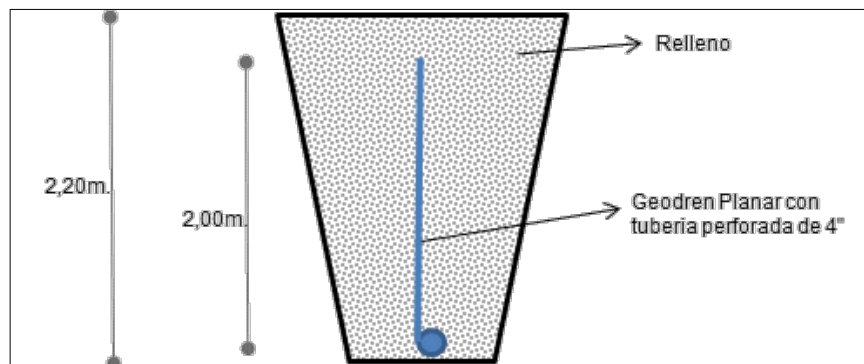
##### 4.2.32.4.1 FILTROS GEODREM CIRCULAR D 4" H=1 m

Este filtro se usará para extraer el agua subsuperficial y bajar el nivel freático que genera la presión de poros que incide en la afectación del comportamiento del geomaterial del D.D.V o zona de afectación.



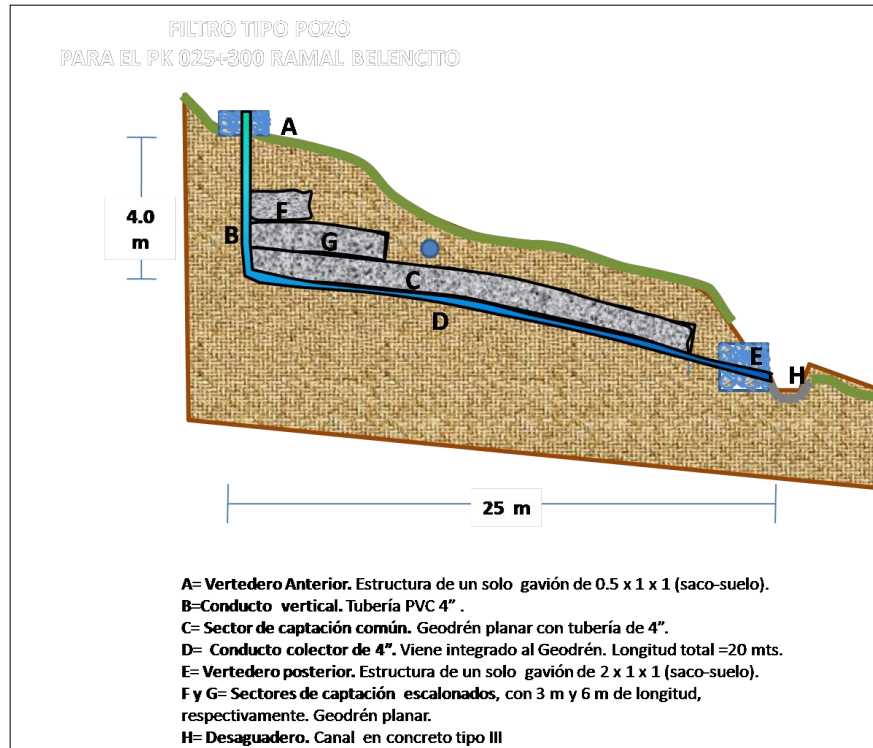
##### 4.2.32.4.2 FILTROS GEODREM CIRCULAR D 4" H=2 m

Este filtro se usará para extraer el agua subsuperficial a mayor profundidad y bajar el nivel freático que genera la presión de poros que incide en la afectación del comportamiento del geomaterial del D.D.V o zona de afectación.



a) Descripción

- Se deben construir filtros longitudinales y transversales donde sea necesario proteger el derecho de vía y la tubería de flujos de agua subterránea que puedan originar deslizamientos del terreno.
- Los filtros deben desaguar a una estructura de salida o caja de inspección desde la cual se conducirán las aguas hasta alguna corriente cercana o drenaje natural del terreno.
- Una variante de este filtro es el denominado “filtro tipo Pozo” que se ilustra mediante un modelo típico en la siguiente figura:



b) Proceso constructivo de filtros con geotextil y Trincheras Drenantes

Se debe tener en cuenta lo siguiente:

- Excavar la zanja hasta la profundidad requerida, y desenrollar la tela sobre la zanja en una longitud de 10 a 15 m. sosteniéndola con piedras.
- El traslapo longitudinal entre telas debe ser mínimo de 1 m. No se deben pegar ni coser los extremos de las fajas.
- Colocar la primera capa de relleno de tal manera que el peso del agregado acomode la tela contra las paredes de la zanja. El resto del relleno debe colocarse en forma gradual y cuidadosa para evitar roturas del geotextil, hasta alcanzar la altura especificada.
- Al completar el relleno del dren se debe doblar la tela hasta envolverlo para evitar su contaminación. Los bordes de la tela deben traslaparse como mínimo 0,35 m en secciones de 1 m de ancho y 0,25 m en secciones de 0,5 m de ancho.
- Se debe cubrir el dren con una capa de 0,20 m a 0,30 m del material del sitio, o según lo señalado en los planos de diseño o por el Supervisor/Interventor.
- Al terminar la jornada diaria de trabajo, el extremo de la tela debe dejarse enrollado afuera de la zanja para evitar la contaminación del relleno.

c) Proceso constructivo del filtro con Geocompuesto:

- Debe instalarse el Geodren dentro de una zanja o trinchera angosta, excavada a la profundidad y con la pendiente requerida; con un ancho mínimo de 0,20 m, en forma manual. La excavación de la zanja debe garantizar el flujo libre del agua hasta el sitio de descarga.

- Colocación de la tubería uniendo cada panel de Geocompuesto, traslapar y coser antes de bajarse a la zanja, a fin de evitar la intrusión de material en las uniones de los paneles. Una vez ensamblados proceder al bajado del Geodren.
- Una vez colocado en la zanja excavada, se debe asegurar la parte superior clavando una estaca en la manija del Geodren, para anclarlo al suelo, mientras es atracado con material, preferiblemente grava. Paso siguiente se procede al relleno con material seleccionado (grava o arena), hasta 0,10 m. por debajo de la corona o rasante del terreno, continuando el relleno con una capa de material del sitio. Se debe realizar la compactación de los suelos granulares descritos, para obtener la acomodación de las partículas.
- El sistema de drenaje deberá contar en la salida con una estructura de entrega que disipe la energía del agua.

#### **UNIDAD DE MEDIDA Y PAGO**

Tanto los Filtros como las Trincheras Drenantes, se miden y pagan por METRO LINEAL (m) instalado(a).

El precio unitario incluye el suministro de la totalidad de los materiales, insumos, mano de obra, equipos, herramientas, excavación manual necesaria, rellenos, disposición de residuos dirección técnica y todos los demás elementos que se requieran para la construcción correcta y total del ítem.

En el caso que las profundidades de excavaciones para los filtros y Trincheras Drenantes sean mayores a las contempladas en esta especificación, tanto la excavación excedente como el relleno y el de geotextil correspondiente se pagaran por los ítems respectivos. Cuando se requieran mayores alturas en filtros con geocompuesto, el excedente de geocompuesto se pagará por metro lineal de filtro conforme al presente ítem.

En el caso del Filtro Tipo Pozo se paga por METRO LINEAL (m) instalado sumando las longitudes de los geodrenes que se instalen. El precio unitario incluye el suministro de la totalidad de los materiales, mano de obra, equipos, herramientas, transportes, adecuaciones previas del terreno, movimiento de tierras, excavaciones, rellenos, disposición de residuos, manejo de aguas durante la construcción, consecución de permisos ambientales y de los propietarios de los terrenos, dirección técnica y todos los demás elementos que se requieran para la construcción correcta y total del ítem e incluye además los imprevistos, administración, utilidades, etc. No incluye las estructuras de gaviones ni sobre excavaciones.

#### **4.2.33. GEOTEXTIL**

##### **a) Descripción**

Este trabajo consiste en el suministro y colocación de geotextil no tejido en los lugares indicados en los planos del proyecto o donde lo señale el Supervisor/Interventor.

El geotextil de los gaviones se debe considerar dentro del precio unitario del gavión al igual que dentro de los filtros. Por tanto, su pago no se realizará por separado, salvo en los casos en que se haya considerado como una actividad diferente.

##### **b) Materiales**

Geotextil no tejido de referencias indicadas en los planos del proyecto.

##### **c) Herramienta y Equipo**

Se requieren equipos para el transporte de los materiales y herramientas para la colocación del geotextil. Estos podrán colocarse manualmente o por medios mecánicos. Cuando los traslapos deban ser cosidos, se deberá disponer de los elementos para efectuar las costuras.

##### **d) Ejecución de los trabajos**

Los trabajos de colocación de geotextiles se deberán ajustar a los requisitos y condiciones particulares que señalen los planos del proyecto, el fabricante del geotextil y esta especificación, según la función para la cual se instalen.

e) Separación

Cuando la función del geotextil sea prevenir la mezcla de dos materiales diferentes, los trabajos se realizarán de acuerdo con la siguiente secuencia:

i. Preparación del terreno

El material que se requiera separar será limpiado y nivelado, removiendo todo material vegetal y cualquier objeto afilado o puntiagudo que pueda rasgar el geotextil. La superficie deberá tener la pendiente indicada en los planos o la señalada por el Supervisor/Interventor, con el fin de evitar problemas de drenaje superficial. En áreas pantanosas, donde la preparación de la superficie que ha de recibir el geotextil no resulte posible, la vegetación superficial podrá dejarse en su sitio, siempre que se eliminen todos los objetos afilados o puntiagudos y que los arbustos y troncos presentes se corten a un nivel inferior a la cota de colocación del geotextil. Sobre este tipo de terreno, los sistemas de raíces que permanecen proporcionan un apoyo que, en algunos casos, es el único durante la instalación del geotextil.

ii. Colocación del geotextil

El geotextil se desenrollará manualmente sobre el terreno cuando a causa de la debilidad del terreno, no sea posible su extensión con ayuda de máquinas.

Para asegurar un buen comportamiento, los rollos de geotextil deberán traslaparse conforme se indica en la Tabla. En el traslapo, el comienzo del segundo rollo se colocará debajo del final del primero, asegurándolos por métodos recomendados por el fabricante.

**TABLA TRASLAPOS REQUERIDOS EN EL USO DE GEOTEXTILES COMO SEPARADORES**

RESISTENCIA DEL SUELO (C.B.R.)	TRASLAPLO NO COSIDO (mm)	TRASLAPLO COSIDO (mm)
< 1	1200	100
1 - 2	900	100
2 - 3	750	100
> 3	600	100

En caso de que el geotextil se dañe durante cualquier etapa de su instalación, la sección dañada deberá ser reparada por el **CONTRATISTA**, a su costa. La reparación se podrá efectuar cortando un trozo de geotextil suficientemente grande para cubrir el área dañada, incluyendo los traslapos recomendados en la tabla anterior.

Todas las arrugas que se formen durante la colocación de la tela o del material suprayacente, se doblarán y alisarán.

iii. Colocación del material supra yacente

Sobre el geotextil se colocarán los diferentes materiales o estructuras a las cuales prestará su servicio.

iv. Limpieza

El geotextil sobrante de esta operación deberá ser retirado por el **CONTRATISTA** y dispuesto en la forma y en los sitios que apruebe el Supervisor/Interventor.

f) Control de erosión

Cuando la función del geotextil sea el control de erosión, su instalación se hará de acuerdo con la siguiente secuencia.

i. Preparación del terreno

Deberá retirarse todo elemento que pueda causar daño al geotextil durante su colocación.

ii. Colocación del geotextil

El geotextil deberá desenrollarse directamente sobre el terreno que va a ser protegido asegurándolo por medio de grapas, clavos o estacas, según se indique en los planos.

Si se emplea un traslapo no cosido, éste deberá ser de cuando menos cuatrocientos cincuenta milímetros (450 mm). El traslapo cosido, que deberá ser de cien milímetros (100 mm), como mínimo, será obligatorio en los casos en que el Supervisor/Interventor considere que las deformaciones del terreno son exageradas.

Colocación del material sobre el geotextil

Cuando se indique en los planos de construcción o lo determine el Supervisor/Interventor, el geotextil será recubierto con un enrocamiento de protección, con láminas de concreto o con bloques de césped, de acuerdo con el diseño correspondiente y la respectiva especificación.

### iii. Limpieza

Esta operación se realizará conforme se describió anteriormente.

### g) Condiciones para el recibo de los trabajos

#### i. Controles

Durante la ejecución de los trabajos, el Supervisor/Interventor adelantará los siguientes controles principales:

- Verificar el estado y funcionamiento de los elementos empleados por el **CONTRATISTA** para la ejecución de los trabajos.
- Comprobar que el geotextil cumpla con las especificaciones técnicas requeridas.
- Vigilar el trabajo de manera que se realice de acuerdo con los planos y los requisitos de esta especificación.
- Medir para efectos de pago, el área de geotextil correctamente instalado.

#### ii. Calidad del geotextil

El Supervisor/Interventor sólo autorizará el uso del geotextil, si el **CONTRATISTA** demuestra que su calidad se ajusta a las exigencias de las especificaciones particulares según el uso previsto.

#### iii. Colocación

El Supervisor/Interventor se abstendrá de aceptar geotextiles colocados que presenten daños a simple vista o cuyos traslapos no cumplan con los requisitos de esta especificación y las condiciones adicionales que establezca el fabricante.

Por ningún motivo se autorizará la colocación de la capa suprayacente al geotextil si, a juicio del Supervisor/Interventor, aquel presenta defectos de calidad o de instalación.

Todas las deficiencias que excedan las tolerancias admitidas deberán ser corregidas por el **CONTRATISTA**, a su costa, a plena satisfacción del Supervisor/Interventor.

### UNIDAD DE MEDIDA Y PAGO

El suministro e instalación de Geotextil se medirá y pagará por METRO CUADRADO (m<sup>2</sup>), sólo en los casos en que se haya considerado como una actividad (ítem) de pago por separado.

El precio unitario incluye el suministro de la totalidad de los materiales, mano de obra, equipos, herramientas, transportes, dirección técnica y todos los demás elementos que se requieran para la construcción correcta y total del ítem.

### 4.2.34. DRENES DE PENETRACIÓN HORIZONTAL

a) Descripción

Los drenes horizontales consisten en tubos de PVC, recubiertos con geotextil, ranurados o con agujeros circulares a determinadas distancias; estos tubos se introducen en perforaciones practicadas en el terreno con pendiente y longitud establecidas en el diseño o por el Supervisor/Interventor en cada sitio específico.

b) Materiales

Los materiales e insumos utilizados para la construcción de los drenes de penetración horizontal son los siguientes

- Tubería PVC perforada de 2".
- Accesorios.
- Geotextil.

c) Ejecución de los trabajos

- La instalación de los drenes se debe hacer en el número y distribución que señale el Supervisor/Interventor.
- El **CONTRATISTA** debe suministrar en el sitio, el equipo de perforación con los accesorios necesarios, tales como tubería de perforación en la longitud que se requiera, tubería de revestimiento, brocas, mangueras, acoples y herramientas, con operarios calificados que comprueben experiencia en perforaciones para drenaje profundo del terreno.
- Se deben ejecutar las perforaciones con revestimiento o encamisado cuando las condiciones del terreno lo exijan, en distribución, número, longitud e inclinación que define el Supervisor/Interventor de acuerdo con el estudio geotécnico del sitio, donde no sea necesario perforar, se excavará a la profundidad indicada por el Supervisor/Interventor y así instalar el dren en posición y profundidad.
- El **CONTRATISTA** debe suministrar la tubería PVC de drenaje, con sus accesorios, pegantes etc., su ranurado o perforación y recubierta de geotextil. La tubería antes descrita se instala dentro de la tubería de revestimiento en tramos debidamente acoplados. La tubería plástica debe quedar en el sitio a medida que se retire la tubería de revestimiento.
- Debe construirse un sistema de captación y desagüe consistente en una zanja o cuneta; así como descole o estructura de entrega a una corriente o sistema de alcantarillado o a una poceta en concreto con piedra pegada (0,80 m x 0,80 m x 0,40 m), para que la comunidad aproveche el agua.
- El sistema de recolección de aguas que captan los drenes horizontales se pagará en el ítem respectivo.

**UNIDAD DE MEDIDA Y PAGO**

Los drenes horizontales se miden y pagan por METRO LINEAL (m) de tubería de drenaje instalada, incluye un metro de descole de lloradero y la poceta en concreto con piedra pegada.

El precio unitario incluye el suministro de la totalidad de los materiales, insumos, mano de obra, equipos, herramientas, excavación manual necesaria, rellenos, disposición de residuos dirección técnica y todos los demás elementos que se requieran para la construcción correcta y total del ítem.

**4.2.35. LIMPIEZA Y DESCOLMATACIÓN DE CANALES**

a) Descripción

Estos trabajos consisten en la limpieza de los canales existentes, cuya sección se encuentre cubierta total o parcialmente de piedras, maleza o sedimentos de cualquier índole, incluyendo la remoción de tocones, raíces, escombros y basuras; y la descolmatación de aquellos en los cuales el material residual o de arrastre se ha sedimentado de tal manera que ha reducido la sección; de modo que el canal quede limpio y libre de todo obstáculo y apto para drenar aguas de escorrentía.

El trabajo incluye también, la disposición final de todos los materiales provenientes de las operaciones de limpieza y de descolmatación, previa autorización del Supervisor/Interventor y atendiendo las normas y disposiciones ambientales vigentes.

b) Materiales

Los materiales obtenidos como resultado de la ejecución de los trabajos de limpieza y descolmatación, se dispondrán de acuerdo con lo establecido por el Supervisor/Interventor y el transporte de estos materiales estará incluido dentro de costo del presente ítem.

c) Herramienta y equipo

El equipo empleado para la ejecución de los trabajos de limpieza y descolmatación deberá ser compatible con los procedimientos de ejecución adoptados y requiere la aprobación previa del Supervisor/Interventor.

d) Ejecución de los trabajos:

Los trabajos de limpieza y/o descolmatación de los canales deberán efectuarse en todos los tramos indicados en los planos o en los que indique el Supervisor/Interventor y de acuerdo con procedimientos aprobados por éste, tomando las precauciones necesarias para lograr unas condiciones de seguridad satisfactorias.

En aquellas áreas donde se deban efectuar trabajos de excavación, todos los troncos, raíces y otros materiales inconvenientes, deberán ser removidos.

Todos los materiales provenientes de la limpieza y descolmatación deberán ser retirados del lugar de los trabajos, transportado y depositado en los lugares establecidos o señalados por el Supervisor/Interventor.

El **CONTRATISTA** aplicará las acciones y los procedimientos constructivos recomendados en los respectivos estudios o evaluaciones ambientales del proyecto y las disposiciones vigentes sobre la conservación del medio ambiente y los recursos naturales, y el Supervisor/Interventor velará por su cumplimiento.

e) Condiciones para el recibo de los trabajos:

Durante la ejecución de los trabajos, el Supervisor/Interventor adelantará los siguientes controles principales:

- Verificar que el **CONTRATISTA** disponga de todos los permisos requeridos.
- Comprobar el estado y funcionamiento del equipo utilizado por el **CONTRATISTA**.
- Verificar la eficiencia y seguridad de los procedimientos aplicados por el **CONTRATISTA**.
- Vigilar el cumplimiento de los programas de trabajo.
- Comprobar que la disposición de los materiales obtenidos de los trabajos de limpieza y descolmatación de los canales se ajuste a las exigencias de la presente especificación y todas las disposiciones ambientales vigentes.
- Cuantificar las longitudes y volúmenes, que se ejecuten de estos trabajos de acuerdo con lo establecido en esta especificación.

#### **UNIDAD DE MEDIDA Y PAGO**

La unidad de medida de limpieza y descolmatación de canal será el METRO LINEAL (m) aceptado por el Supervisor/Interventor.

El precio unitario incluye el suministro de la totalidad de los materiales, insumos, mano de obra, equipos, herramientas, excavación manual necesaria, disposición de residuos, dirección técnica y todos los demás elementos que se requieran para la construcción correcta y total del ítem.

#### **4.2.36. SUMINISTRO E INSTALACIÓN DE TUBERÍA EN CONCRETO**

##### **4.2.36.1. SUMINISTRO E INSTALACIÓN DE TUBERÍA EN CONCRETO D 24"**

- Tubería de concreto D 24".
- Concreto de 2.500 psi para atraque.
- Material seleccionado para cimentación.
- Accesorios.

#### 4.2.36.2. SUMINISTRO E INSTALACIÓN DE TUBERÍA EN CONCRETO D 36"

- Tubería de concreto D 36".
- Concreto de 2.500 psi para atraque.
- Material seleccionado para cimentación.
- Accesorios.

#### 4.2.36.3. SUMINISTRO E INSTALACIÓN DE TUBERÍA EN CONCRETO D 48"

- Tubería de concreto D 48".
- Concreto de 2.500 psi para atraque.
- Material seleccionado para cimentación.
- Accesorios

##### a) Descripción

El objeto de esta especificación es establecer los requisitos que deben cumplir las tuberías de concreto reforzado para la construcción de las alcantarillas. Estas tuberías deberán satisfacer la especificación ICONTEC 401 con las adiciones que se enumeran a continuación:

La tubería deberá ser de sección circular con la longitud máxima para cada tubo de 2,50 metros. La superficie interior de los tubos debe ser uniforme, libre de asperezas, muescas, desviaciones o irregularidades de cualquier tipo.

A no ser que se especifique lo contrario, las tuberías de 24". El despacho de las tuberías se hará cuando el concreto tenga una resistencia mínima de 210 kg/cm<sup>2</sup>.

Las tuberías deberán corresponder a la clase indicada en los planos constructivos.

Las características de cada clase de tuberías corresponderán a las especificadas mediante la Norma ICONTEC No. 401. La tubería de cada clase se colocará en los tramos indicados por el Supervisor/Interventor.

Las juntas de las tuberías de concreto reforzado serán flexibles y cumplirán con lo dispuesto en la Norma ICONTEC 1328.

##### b) Ejecución de los Trabajos

- Se procede a demarcar el sitio lo más perpendicular posible al eje del carretable para la instalación de la tubería; se afora el volumen de agua máximo (tomando días lluviosos) para determinar el diámetro del tubo a utilizar.
- Constructivamente se localiza la mitad de la banca y se procede a la excavación y conformación de los tubos de la alcantarilla en la parte baja. Para realizar esta labor se debe desviar las aguas mientras funde el solado y se instala la tubería.
- Si por defectos de calidad de materiales o construcción, el Supervisor/ Supervisor/Interventor rechaza tubería previamente aceptada por el **CONTRATISTA**, ésta será devuelta a la fábrica y los costos de reemplazo o reparación y de transporte correrán por cuenta del **CONTRATISTA**. Solamente se pueden reparar las imperfecciones cuando el Supervisor/Interventor así lo haya aprobado y que el fabricante demuestre que se obtiene una reparación fuerte y permanente.
- El concreto que se utilice debe alcanzar, a los Siete (7) días para cada diámetro y clase de tubería, como mínimo la resistencia y compresión señalada en los diseños y una resistencia adicional a los Veintiocho (28) días por lo menos de 70 kg/cm<sup>2</sup>. Estas resistencias se comprobarán en los cilindros de 7,5 cm. por 15 cm, curados y probados en el laboratorio por el Supervisor/Interventor.
- La inspección se efectuará en la obra después del descargue de la tubería y ésta podrá rechazarse en cualquier momento por no cumplir cualquiera de los requisitos o especificaciones exigidos.
- En cada serie de tubería que se produzca y de acuerdo con el Supervisor/Interventor, se efectuarán uno o varios ensayos de resistencia por el método de los tres apoyos, con anterioridad a su aceptación.



- La inspección incluirá entre otras cosas lo siguiente:
  - Inspeccionar la campana y espigo de cada tubo para localizar posibles daños.
  - Inspeccionar si algún acero de Refuerzo sobresale del tubo.
  - Buscar grietas que pasen a través del cuerpo del tubo o de la campana.
  - Examinar los accesorios en busca de daños y/o defectos.
  - Astillas o fracturas en el interior del tubo que excedan 5,0 mm de largo, 2,5 mm de ancho o con profundidad de un cuarto del espesor de la pared.
- Si alguno de los ítems anteriores no es satisfactorio la tubería se rechazará.
- Antes de iniciar las excavaciones, el **CONTRATISTA** deberá hacer la localización del eje de la tubería, de acuerdo con los planos y las instrucciones del Supervisor/Interventor y su nivelación. En los puntos de nivelación se indicará la profundidad necesaria de excavación.
- Las excavaciones en cualquier tramo de la obra sólo podrán iniciarse con autorización del Supervisor/Interventor y cuando se hayan colocado las señales de peligro requeridas.
- A la excavación de las brechas deberá seguir de inmediato la instalación de las tuberías.
- La fundación para la tubería deberá estar conformada para que, al colocar el tubo, éste quede apoyado por lo menos en el 10% de su diámetro total, salvo otra indicación en los diseños.
- La colocación de los tubos se comenzará siempre partiendo de la cota más baja y avanzando hacia la más alta, y de manera que las campanas queden aguas arriba.
- Cuando la brecha quede abierta durante la noche o la colocación de tubería se suspenda por cualquier causa, los extremos de los tubos deberán mantenerse cerrados para evitar que penetren en ellos basura, lodo o cualquier material extraño.
- La tolerancia en las cotas de bateas, exceptuando los puntos extremos de cada tramo, será de un centímetro en pendiente del 1% o menores. Para pendientes mayores se aceptará hasta 2 centímetros.
- No se aceptará el sistema de "puntear" la tubería, o sea levantarla con cuñas.
- La tubería deberá estar alineada, no permitiéndose desviaciones que hagan perder la luz o parte de ella entre extremos.
- A fin de captar y evacuar el agua de escorrentía superficial sin causar daños laterales, se construirán obras de arte en la entrada y la salida de todas las alcantarillas.
- Se debe realizar u atraque de la tubería, esta debe realizarse de acuerdo con la profundidad de colocación de la tubería y según lo indique el Supervisor/Interventor, este atraque de la tubería debe realizarse en concreto de 2.500 psi.

#### **UNIDAD DE MEDIDA Y PAGO**

La unidad de medida será por METROS LINEAL (m) de "SUMINISTRO E INSTALACIÓN DE TUBERÍA EN CONCRETO" a los respectivos Precios Unitarios del Contrato Derivado y por toda obra aceptada a satisfacción del Supervisor/Interventor.

La medida de tubería instalada, excavaciones, rellenos, atraques, diámetros, concretos para atraques, sus solados de limpieza se incluirán dentro de este ítem, con aproximación a un decimal, determinadas de acuerdo con los planos las especificaciones y las instrucciones del Supervisor/Interventor.

Las excavaciones, materiales, acarreo, concretos, tubería, rellenos, etc., deberán estar incluidas en el precio unitario de este ítem.

La actividad de manejo de aguas que se llegara a realizar se pagara por el ítem respectivo

El precio unitario incluye el suministro de la totalidad de los materiales, insumos, mano de obra, equipos, herramientas, rellenos, disposición de residuos dirección técnica y todos los demás elementos que se requieran para la construcción correcta y total del ítem.

#### **4.2.37. DEMOLICIÓN DE GAVIONES**

a) Descripción

Este trabajo consiste en la demolición total o parcial de estructuras de gaviones que indiquen los documentos del proyecto, y la remoción, cargue, transporte, descargue y disposición final de los materiales provenientes de la demolición en los sitios aprobados por el Supervisor/Interventor.

b) Materiales

Todos los materiales retirados de la demolición de los gaviones que sean utilizables a juicio del Supervisor/Interventor, necesarios para adelantar otras obras, deben almacenarse en sitios accesibles y de manera aceptable. Los materiales que no sean utilizables se deben cargar y depositar en el botadero aprobado por el Supervisor/Interventor. Será Responsabilidad del **CONTRATISTA** la disposición final de los residuos que se generen en esta actividad.

En ninguna circunstancia se permitirá la colocación del material demolido en sitios donde interfiera con el drenaje de aguas superficiales o subterráneas.

El costo de la totalidad de estos materiales deberá ser considerado dentro del valor unitario del ítem.

c) Herramienta y Equipo

Los equipos que emplee el **CONTRATISTA** en esta actividad deberán tener la aprobación previa del Supervisor/Interventor y ser suficientes para garantizar el cumplimiento de esta especificación y del programa de trabajo.

d) Ejecución de los trabajos

El **CONTRATISTA** no podrá iniciar la demolición de las estructuras sin previa autorización escrita del Supervisor/Interventor, en la cual se definirá el alcance del trabajo por ejecutar y se incluirá la aprobación de los métodos propuestos para hacerlo. Tal autorización no exime al **CONTRATISTA** de su responsabilidad por las operaciones aquí señaladas, ni del cumplimiento de estas especificaciones y de las condiciones pertinentes establecidas en los documentos del Contrato Derivado.

**UNIDAD DE MEDIDA Y PAGO**

La unidad de medida será el METRO CÚBICO (m<sup>3</sup>) de demolición de gaviones

El precio unitario incluye el suministro de la totalidad de los materiales, insumos, mano de obra, equipos, herramientas, disposición de residuos dirección técnica y todos los demás elementos que se requieran para la construcción correcta y total del ítem.

**4.2.38. DEMOLICIÓN DE CONCRETO**

a) Descripción

Este trabajo consiste en la demolición total o parcial de estructuras de concreto existentes en las zonas que indiquen **LA EMPRESA**, y la remoción, cargue, transporte, descargue y disposición final de los materiales provenientes de la demolición en las áreas aprobadas por el Supervisor/Interventor.

b) Materiales

Los materiales provenientes de la demolición que, a juicio del Supervisor/Interventor sean aptos para rellenar y emparejar la zona de demolición u otras zonas del proyecto, se deberán utilizar para este fin.

Todos los materiales demolidos que sean utilizables a juicio del Supervisor/Interventor, necesarios para adelantar otras obras, deben almacenarse para su uso posterior en sitios accesibles y de manera aceptable. Los materiales que no sean utilizables se deben cargar y depositar en el botadero autorizado por autoridad ambiental.

En ninguna circunstancia se permitirá la colocación del material demolido en sitios donde interfiera con el drenaje de aguas superficiales o subterráneas.

c) Herramienta y Equipo

Los equipos que emplee el **CONTRATISTA** en esta actividad deberán tener la aprobación previa del Supervisor/Interventor y ser suficientes para garantizar el cumplimiento de esta especificación y del programa de trabajo.

d) Ejecución de los trabajos

- El **CONTRATISTA** no podrá iniciar la demolición de estructuras sin previa autorización del Supervisor/Interventor, en la cual se definirá el alcance del trabajo por ejecutar y se incluirá la aprobación de los métodos propuestos para hacerlo. Tal autorización no exime al **CONTRATISTA** de su responsabilidad por las operaciones aquí señaladas, ni del cumplimiento de estas especificaciones y de las condiciones pertinentes establecidas en los documentos del Contrato Derivado.
- El **CONTRATISTA** será responsable de todo daño causado, directa o indirectamente, a las personas, así como a redes de servicios públicos, o propiedades cuya destrucción o menoscabo no estén previstos en los planos, ni sean necesarios para la ejecución de los trabajos contratados.
- El **CONTRATISTA**, de acuerdo con las disposiciones vigentes, deberá colocar señales y luces que indiquen, durante el día y la noche, los lugares donde se realicen trabajos de demolición o remoción.
- Los trabajos deberán efectuarse en tal forma, que produzcan la menor molestia posible a los habitantes de las zonas próximas a la obra.
- Si los trabajos aquí descritos afectan el tránsito normal en vías, el **CONTRATISTA** será el responsable de mantener dicho tránsito adecuadamente, de acuerdo con las disposiciones y reglamentaciones vigentes del Instituto Nacional de Vías.
- Si los trabajos implican la interrupción de los servicios públicos (energía, teléfono, acueducto, alcantarillado), conductos de combustible, ferrocarriles u otros modos de transporte, el **CONTRATISTA** deberá coordinar y colaborar con las entidades encargadas del mantenimiento de tales servicios, para que las interrupciones sean mínimas.
- Todos los procedimientos aplicados en el desarrollo de los trabajos de demolición y remoción deberán ceñirse a las exigencias del Ministerio del Medio Ambiente y a las del Código Colombiano de Construcciones sismo-resistentes.

#### **UNIDAD DE MEDIDA Y PAGO**

La medida para la demolición de concreto se da en METROS CÚBICOS (m<sup>3</sup>) con aproximación al décimo de metro cúbico.

El precio unitario incluye el suministro de la totalidad de los materiales, insumos, mano de obra, equipos, herramientas, disposición de residuos dirección técnica y todos los demás elementos que se requieran para la construcción correcta y total del ítem.

#### **4.2.39. CONSTRUCCIÓN DE GAVIONES**

##### **4.2.39.1. GAVIONES EN PIEDRA**

- Malla gavión 2 x 1 x 1 Triple torsión Calibre 12 abertura de 8 x 10 centímetros (Galvanizada o recubierta en PVC).
- Alambre Galvanizado, calibre 12.
- Alambre Galvanizado, calibre 10.
- Piedra rajón sana y durable.
- Geotextil no tejido tipo NT 1600 o similar.

##### **4.2.39.2. GAVIONES EN SACOS SUELO CEMENTO**

- Malla gavión 2 x 1 x 1 Triple torsión Calibre 12 abertura de 8 x 10 centímetros (Galvanizada o recubierta en PVC).
- Alambre Galvanizado, calibre 12.
- Alambre Galvanizado, calibre 10.
- Cemento Tipo 1 – Portland.
- Sacos de fique nuevos de 60 x 90 tejido 20 x 24.
- Suelo inerte, con fracción arenosa y libre de material orgánico.

- Fibra de fique (cabuya).
- Agua limpia.
- Geotextil no tejido tipo NT 1600 o similar.
- Tubería PVC sanitaria de 2" para lloraderos.
- El costo de la totalidad de estos materiales deberá ser considerado dentro del valor unitario del ítem.

a) Descripción

En este documento se presentan las especificaciones técnicas básicas para los materiales y el procedimiento constructivo de muros de gaviones empleados en la construcción de distintos tipos de estructuras, tales como estribos y aletas de puentes, trinchos, espolones, muros de contención, revestimientos para protección de riberas y revestimiento de canales, entre otras. Por lo general, se emplean gaviones en forma de paralelepípedo con dimensiones que varían según su empleo o colocación dentro de la estructura. En nuestro medio, los tipos de gaviones más empleados son los siguientes:

TIPO	LONGITUD (m)	ANCHO (m)	ALTURA (m)
Gaviones de base	2,00	1,00	0,50
Gaviones de cuerpo	2,00	1,00	1,00
Colchonetas	4,00	2,00	0,15 a 0,30

Los gaviones poseen la capacidad de comportarse como una estructura flexible que se adapta al terreno, soportando deformaciones relativamente grandes sin perder su capacidad estructural o sus funciones como revestimiento. Por esta razón, uno de los aspectos que se deben tener en cuenta en el diseño de un gavión es precisamente su grado de flexibilidad, el cual depende de:

- La geometría y dimensiones de la malla.
- Las propiedades mecánicas del alambre.
- El tamaño y la forma de las piedras de relleno.
- El número de tirantes y diafragmas.
- Las dimensiones del gavión.

El diseñador debe especificar los detalles de cada uno de los elementos enunciados para producir el gavión que desea, de acuerdo con la rigidez que requieren sus diseños. Debe observarse que para algunas estructuras tales como muros de contención, se requieren rigideces altas, mientras que, para estructuras como recubrimientos de canales o protección ante socavación, se requieren gaviones muy flexibles.

b) Preparación de la fundación

Se deben retirar materiales sueltos o blandos o contaminados con materia orgánica o roca deleznable, hasta proporcionar un terreno de fundación firme y estable. Las excavaciones en ladera deben realizarse por etapas, con el fin de instalar los gaviones inmediatamente después de la excavación respectiva. Se debe garantizar el drenaje eficiente de las excavaciones en cada una de las etapas de construcción.

La profundidad de cimentación de un muro en gaviones debe ser tal que las erosiones posibles en el pie del muro no permitan que se descubra el piso de fundación.

Es costumbre emplear una profundidad de 50 centímetros, pero en algunos casos es recomendable aumentar a un metro de profundidad o más dependiendo de la garantía que ofrezca el piso de cimentación en lo referente a erosión por acción del agua u otro agente mecánico.

c) Herramienta y equipo:

Las herramientas utilizadas en la construcción de los gaviones son pala, pica, maceta 18 lb, bichiroque, alicates, diablos, maceta 4 lb, formaleta, etc.

d) Ejecución de los Trabajos

El terreno de fundación debe ser nivelado previo a la construcción de la estructura de gaviones, suprimiéndose las depresiones o salientes y los materiales sueltos u orgánicos que allí se encuentren. Sobre el terreno de fundación, cuando así se especifique, debe construirse una capa de material de fundación o una capa drenante con las características y espesores. En caso de que se encuentren afloramientos de roca dura el **CONTRATISTA** debe acondicionar el terreno mediante concreto ciclópeo para dejar una superficie plana y llana sobre la cual colocar el primer nivel de gaviones.

e) Armado de la Canasta

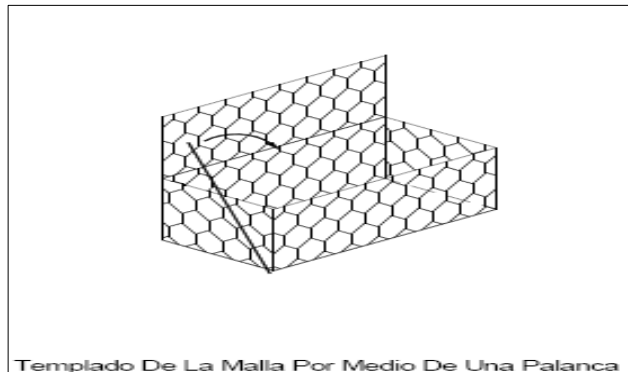
En el armado de la canasta se deben seguir los siguientes pasos:

- Desplegar la canasta del gavión sobre el suelo.
- Levantar las paredes laterales conformando el paralelepípedo que alojará el material de relleno.
- Enlazar o coser las cuatro aristas verticales de la canasta empleando un alambre de la misma calidad y diámetro que el de la malla.

f) Colocación del Gavión en su sitio

Las canastas deben ser amarradas y llenadas en el sitio exacto donde han de quedar definitivamente, sin permitir ningún tipo de transporte de las mismas una vez se haya efectuado el relleno. Para la colocación de las canastas en su sitio se deben seguir los siguientes pasos:

- Una vez ubicada la canasta en el sitio adecuado, se deben enlazar las aristas verticales de ésta con las aristas verticales de los gaviones vecinos.
- Enseguida, se debe tensar la malla con una palanca o barra de hierro de modo que se garantice la regularidad del gavión. La arista en la cual gire la tapa debe estar en contacto con el gavión anteriormente relleno de forma que pueda ser cerrada por el espacio libre que deberá ocupar el gavión siguiente. Se puede utilizar formaleta de madera en las caras que no estén en contacto con otros gaviones, para tensar las caras de la canasta y facilitar su llenado.



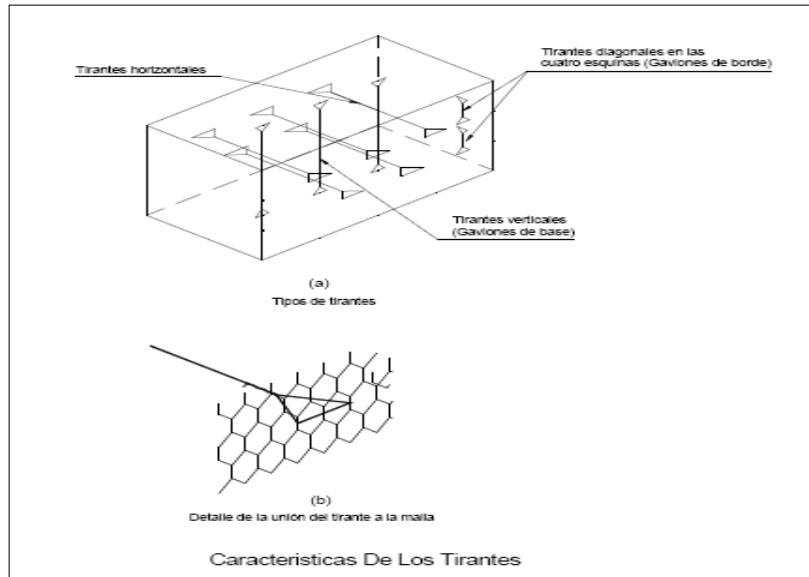
g) Llenado y Atirantado

La colocación de los fragmentos de roca o sacos suelo cemento, relación 1:6 (cemento: suelo), se hace a mano, colocando los de mayor tamaño en la parte exterior y los de menor tamaño en el interior, de tal forma que se obtenga una buena trabazón entre fragmentos, con un mínimo porcentaje de vacíos y con superficies de contacto entre gaviones, parejas y libres de entrantes o salientes. Se debe tener especial cuidado para no formar zonas con gran acumulación de piedras pequeñas. En ningún caso se permite el llenado por medio de canalones o cualquier otro método que pueda producir una segregación de tamaños.

A medida que se adelanta el relleno del gavión se deben colocar tirantes transversales de alambre del mismo diámetro y calidad que el de la malla, dispuestos horizontalmente en los tercios medios de la altura en los gaviones de cuerpo, y en la mitad de la altura en los gaviones de base. Estos tirantes deben estar espaciados cada 50 centímetros en sentido horizontal procurando alternar la posición que ocupan los de

una hilada, con la que ocupan los de la hilada inferior. La función de estos tirantes es vincular las caras opuestas del gavión con el propósito de evitar su deformación debido a la presión ejercida por el relleno.

En los gaviones de base, se deben colocar tirantes verticales que unan la base con la tapa. También se pueden colocar tirantes diagonales en las esquinas de los gaviones que ocupan los extremos de cada hilera. Se recomienda que los tirantes sean atados a la malla por ligaduras que abarquen varios alambres.



#### h) Procedimiento constructivo Gaviones en Piedra

- Se realiza la excavación trazando la base del muro y su alineamiento.
- La excavación es de tipo rectangular y de profundidad requerida para la cimentación de los gaviones.
- Encontrándose lista la cimentación se prosigue a la instalación de las canastas de gavión ya armadas.
- Se inicia el llenado de la malla con fragmentos de roca o cantos rodados sanos, resistentes y durables. Por consiguiente, el **CONTRATISTA** no puede utilizar materiales descompuestos, fracturados o agrietados.
- No se aceptan fragmentos de lutitas, arcillolitas o pizarras.
- Las dimensiones de cada fragmento de roca o canto rodado deben estar comprendidos entre 10 y 30 cm.
- Durante el llenado de las canastas deben mantenerse firmes y en posición correcta con los tensores transversales adecuadamente espaciados.
- Se debe utilizar formaletas para mantener tensionada la malla y dar buena presentación al gavión, para que este no quede con entrantes o salientes.
- Para dar buena presentación al gavión, se debe procurar rajonear los fragmentos de roca por cantos rodados y colocarlos contra la malla en la cara externa.
- Se debe tener especialmente cuidado para no formar zonas con gran acumulación de piedra pequeña, en ningún caso se permite el llenado por medio de canalones o cualquier otro método que pueda producir una segregación de tamaños.
- Al espaldar y en la base del gavión, se instalará geotextil para evitar el contacto directo con la tierra, para retener finos y solo permitir el paso de aguas subterráneas o niveles freáticos altos.
- Se instalará tubería de Ø 2" PVC sanitaria para que funcionen como lloraderos.
- Los gaviones deben cerrarse y coserse con alambre galvanizado de un diámetro mayor al empleado en la tela metálica; la costura debe realizarse de manera que abarque un módulo completo de la malla.

- En la colocación de los tirantes transversales y longitudinales, se deben colocar tirantes transversales cada 50 cm en el primer tercio y a los 2/3 de la altura de cada gavión de cuerpo; estos alambres galvanizados son de igual diámetro al utilizado en el amarre de la malla.
- La unión entre las mallas de gavión debe ser de una resistencia ligeramente inferior a la de la malla a fin de garantizar la resistencia del complejo, pero al mismo tiempo impedir la rotura de la malla haciendo de la unión el punto más débil de la estructura.

i) Gaviones en sacos suelo cemento

- Se realiza la excavación trazando la base del muro y su alineamiento.
- La excavación es de tipo rectangular y de profundidad requerida para la cimentación de los gaviones.
- Encontrándose lista la cimentación se prosigue a la instalación de las canastas de gavión ya armadas.
- Una vez se instala el gavión es necesaria la instalación de geotextil en el espaldar de gavión y dependiendo de necesidad se debe cubrir la mitad de la base de cimentación de la malla.
- La malla se llena con sacos de fique nuevos de 60 x 90 cm con tejido 20 x 24, previamente mezclados con cemento y suelo en una relación 1:6. La mezcla debe poseer un buen porcentaje de humedad para lograr mejores resultados en el momento de compactarlo en la estructura metálica.
- Se llenan los sacos de fique nuevos con la mezcla suelo cemento en un 60% y se cose la boca de estos con fibra de fique (cabuya).
- Se instalan los sacos de fique nuevos llenos dentro de la canasta del gavión, los cuales se van trabando hasta lograr una capa la cual se compacta y así se continúa hasta llenar totalmente la canasta.
- Durante el llenado de las canastas, deben mantener firmes y en posición correcta con los tensores transversales adecuadamente espaciados.
- Se deben instalar lloraderos en tubería de PVC sanitaria de 2" en la altura del gavión a medida que se van instalando y compactando de manera trabada los sacos de suelo cemento.
- Los gaviones deben cerrarse y coserse con alambre galvanizado de un diámetro mayor al empleado en la tela metálica; la costura debe realizarse de manera que abarque un módulo completo de la malla.
- En la colocación de los tirantes transversales y longitudinales, se deben colocar tirantes transversales cada 50 centímetros en el primer tercio y a los 2/3 de la altura de cada gavión de cuerpo; estos alambres galvanizados son de igual diámetro al utilizado en el amarre de la malla.
- La unión entre las mallas de gavión debe ser de una resistencia ligeramente inferior a la de la malla a fin de garantizar la resistencia del complejo, pero al mismo tiempo impedir la rotura de la malla haciendo de la unión el punto más débil de la estructura.

#### **UNIDAD DE MEDIDA Y PAGO**

La unidad de medida será el METRO CÚBICO (m<sup>3</sup>) de Gaviones, ya sea gaviones en Piedra o en sacos de suelo – cemento en proporción 6:1 en volumen. El volumen del gavión se determinará sumando los volúmenes de las canastas correctamente colocadas de acuerdo con los planos y las instrucciones del Supervisor/Interventor.

Si se necesitara la adecuación de la fundación de la estructura de gaviones en concreto o concreto ciclópeo, esta actividad se pagará de acuerdo con el ítem respectivo.

Cuando se realice esta actividad sobre los cuerpos de agua se debe realizar la actividad de manejo de agua, la cual se pagará de acuerdo con ese ítem.

El precio unitario incluye el suministro de la totalidad de los materiales, insumos, mano de obra, equipos, herramientas, rellenos, disposición de residuos dirección técnica y todos los demás elementos que se requieran para la construcción correcta y total del ítem.

#### **4.2.39.3. GAVIONES EN COLCHONETA RENO**

a) Descripción

Comprende los trabajos de construcción de Gaviones en colchoneta tipo reno en los sitios y detalles indicados en los planos emitidos para construcción.

b) Materiales

La colchoneta Reno deberá tener un galvanizado adecuado de tal manera que se asegure una buena protección contra la corrosión. El tipo de galvanizado será de acuerdo con la norma B. S. S. 443/1982 “Zinc Coating On Steel Wire”.

Todo el alambre empleado en la fabricación de las colchonetas y en las operaciones de amarre en el ensamble tendrá que ser conforme con la norma B.S. S. 1052/1980 “Mild Steel Wire”, o bien el alambre deberá tener carga de ruptura media de 38-50 kg/mm<sup>2</sup>. Este dato es referido al alambre antes de la fabricación de la red. El diámetro del alambre empleado en la fabricación de la red será de 2,0 a 2,2 mm para malla tipo 6x8. La prueba de estiramiento sobre el alambre deberá ser efectuada antes de la fabricación de la red sobre una muestra de 30 cm de largo. El estiramiento no deberá ser inferior al 12%.

La colchoneta será fabricada con Refuerzos en los bordes y malla tipo hexagonal a triple torsión. Las torsiones serán obtenidas entrecruzando dos hilos tres medio giros. Las medidas de las mallas deberán estar conforme con las especificaciones de fabricación. Las medidas disponibles son del tipo 6x8. La base, los lados y las dos extremidades de la colchoneta Reno serán fabricados con un solo paño de red (o sea el paño principal). Los diafragmas, fabricados en el mismo tipo de malla, serán juntados a la base del paño principal, de manera que resulten formados bolsillos de 1,0 m con los cuales será dividida la colchoneta. La cubierta tendrá un solo paño.

Todo alambre utilizado en la fabricación del colchón Reno, después de galvanizado, deberá revestirse con PVC mediante el método de extrusión. El espesor de este revestimiento no deberá ser inferior a 0,40 mm.

Todos los bordes de las colchonetas Reno, incluidos los bordes de los bolsillos, deberán ser reforzados mecánicamente de manera que puedan impedir que se deshile la red y poseer la misma resistencia de la malla. El diámetro de este alambre deberá ser mayor al de la red, estimándose un promedio de 2,4 mm.

Los gaviones en colchoneta tipo reno estarán conformados por canastas metálicas o enrejados de malla electrosoldada tipo BWG-12 Heliacero o similar usualmente galvanizados, en torsión triple con agujeros entre 0,075m a 0,1m en ambas direcciones, para ser llenadas de piedra en el sitio de la obra y formar un elemento de gran estabilidad estructural, permeable al agua y relativamente flexible, lo cual le permite adaptarse al terreno. Galvanizada o recubierta en PVC

El costo de la totalidad de estos materiales deberá ser considerado dentro del valor unitario del ítem.

c) Ejecución de los trabajos

- El **CONTRATISTA** tendrá la obligación de inspeccionar y verificar junto con el Supervisor/Interventor, la localización de la estructura antes de realizar los trabajos de estabilización geotécnica. Seguidamente preparará, excavará y acondicionará el terreno.
- Una vez realizada esta labor, se comenzará con la construcción de estructuras de protección en los cauces de las quebradas, utilizando gaviones en colchoneta tipo reno.
- Igualmente se construirán estas estructuras de protección del relleno sobre la tubería para evitar la erosión del mismo debido a la acción de las corrientes de agua de la Quebrada, utilizando gaviones en colchoneta tipo Reno.
- Previo a la colocación de las estructuras, el **CONTRATISTA** deberá conformar y compactar el suelo de soporte, de tal manera que no se presenten asentamientos diferenciales que desestabilicen la estructura de protección consistente en gaviones con colchoneta tipo Reno del espesor indicado en los planos o por el Supervisor/Interventor.
- En caso de presentarse sub-presión, aguas freáticas, subterráneas, por escurrimiento, por niveles bajos, medianos o altos de cuerpos de agua (ríos, quebradas, arroyos, caños, pantanos, bajos, jagüeyes, manantiales, remansamientos, resaltos), estos serán manejados bajo este ítem por cuenta



y riesgo total del **CONTRATISTA**, mientras acomete las obras incluido los stand-by en caso de presentarse.

- Los gaviones contruidos con colchonetas tipo Reno deberán ser divididos en el interior mediante la inserción de los diafragmas que formarán celdas de largo no superior a una vez y medio el ancho del gavión.
- Para el armado del gavión, el **CONTRATISTA** deberá ceñirse estrictamente a las instrucciones del Fabricante siguiendo la cartilla de procedimiento constructivo Heliacero o similar.
- El material de relleno del gavión en colchoneta tipo reno estará conformado por piedras duras no porosas (rocas ígneas y/o sedimentarias) que tengan el tamaño mínimo en su eje menor de por lo menos 3 cm mayor que la abertura de las mallas.
- Como se trata de una estructura que trabaja por gravedad, se deben amarrar solidariamente los cuerpos del gavión, garantizando así el monolitismo.
- El **CONTRATISTA** será el encargado de la explotación de piedra, su cargue, transporte, descargue hasta el sitio de la obra y conformación de la misma en los gaviones tipo reno. Por lo tanto, se deben considerar estas actividades dentro del análisis del precio unitario por metro cúbico de gavión en colchoneta tipo reno.
- Se deberá utilizar geotextil “no tejido” negro PAVCO o similar en los lugares donde los gaviones tipo reno queden en contacto con los rellenos, el material de sedimentación o el terreno natural. Todo será revisado y aprobado por el Supervisor/Interventor.
- Las excavaciones necesarias para la reparación deben realizarse en forma manual preferentemente, pero podrá utilizarse maquinaria en aquellos sitios donde se requiera o el **CONTRATISTA** lo considere pertinente, previa autorización escrita del Supervisor/Interventor, para lo cual deberán tomarse todas las precauciones para no producir daños a la infraestructura de **LA EMPRESA** o existente en el lugar de los trabajos. El recibo de las obras se efectuará previa revisión y aprobación por parte del Supervisor/Interventor. Los daños producidos por el **CONTRATISTA** durante la ejecución de la reparación deberán ser reparados a satisfacción de los afectados, para lo cual se deberá dejar constancia escrita mediante paz y salvo que será requisito para la liquidación del Contrato Derivado.
- También será responsabilidad del **CONTRATISTA** el desvío de cauces, desestabilización de márgenes y lecho, cambio de la sinuosidad natural de la quebrada o río en zonas aledañas, tala de bosques para actividades complementarias, contaminación biológica, bioquímica, bacteriológica del agua derivadas de las actividades para la ejecución de las labores, contaminación física por aporte de sedimentos, contaminación por desechos, combustibles, aceites y cualquier otro material que conlleve a un cambio nocivo a las características normales de contaminación del cuerpo o corriente de agua.

#### UNIDAD DE MEDIDA Y PAGO

La unidad de medida para este ítem será el METRO CÚBICO (m<sup>3</sup>) de Gavión en Colchoneta Reno, recibido a satisfacción por el Supervisor/Interventor.

Si se necesitara la adecuación de la fundación de la estructura de gaviones en concreto o concreto ciclópeo, esta actividad se pagará de acuerdo con el ítem respectivo.

Cuando se realice esta actividad sobre los cuerpos de agua se debe realizar la actividad de manejo de agua, la cual se pagará de acuerdo con ese ítem.

El precio unitario incluye el suministro de la totalidad de los materiales, insumos, mano de obra, equipos, herramientas, rellenos, disposición de residuos dirección técnica y todos los demás elementos que se requieran para la construcción correcta y total del ítem.

#### 4.2.40. TERRAZAS PILOTEADAS

##### 4.2.40.1. TERRAZA PILOTEADA EN MADERA

###### a) Descripción

Son defensas artificiales que protegen y contienen el derecho de vía contra la acción devastadora del agua de escorrentía superficial.

Su función principal es aminorar el agua lluvia que escurre a velocidades altamente erosivas y de retener el material de arrastre en su zona muerta, evitando el paso de las partículas finas del suelo.

Su efecto es netamente de disminución de energía cinética y de colmatación en su espacio muerto.

b) Materiales

- Postes de Madera 4" x 3 m inmunizados.
- Biomanto o tela de fique con resistencia a la tensión mínima de 21 KN/m y elongación máxima del 21%.
- Malla eslabonada Ancho = 1 metro, Calibre 10 abertura de 8 x 10 centímetros galvanizada.
- Grapas.
- Alambre galvanizado Calibre 14.
- Hierro de Ø 3/8" Liso.
- Material de relleno de préstamo lateral.
- Gallinaza aditivada.
- Semilla Garantizada.

El costo de la totalidad de estos materiales deberá ser considerado dentro del valor unitario del ítem.

c) Herramientas y equipo

Las herramientas utilizadas para la construcción de las terrazas piloteadas son maceta 18 lb, martillo, pala, pica, alicates diablo, segueta, bichiroque, etc. El **CONTRATISTA** debe asegurar el estado funcional y de seguridad de las herramientas para no tener atrasos en los trabajos.

d) Ejecución de los trabajos

- Se realiza la demarcación de la terraza buscando la curva de nivel para dar nivel cero.
- Se realiza la excavación conformando una banca de 60 centímetros.
- Sobre la banca adecuada se hincan los postes de madera los cuales deben de presentar como mínimo 4 pulgadas de diámetro y una longitud de 3 metros.
- Se entierran los postes inmunizados dejando a la vista un metro; el hincado de los postes debe realizarse mediante golpes y a una distancia uno del otro de 1,50 metros.
- Se instala hierro de Ø 3/8" liso formando diagonales (como lo indica el esquema) y horizontalmente entre los postes hincados para que exista mayor estabilidad.
- Se instala malla eslabonada galvanizada de ancho (1) metro entre los postes hincados y esta malla se asegura al hierro de Ø 3/8" con alambre galvanizado calibre 14.
- Se coloca tela de fique o biomanto cubriendo la malla eslabonada por el costado donde recibe la carga de tierra.
- Se perfila el terreno y el material (tierra) extraído es utilizado para la mezcla con gallinaza, llevando esta mezcla contra la malla eslabonada que se encuentra recubierta con la tela de fique hasta una altura de 40 centímetros.
- Se siembra pasto en el relleno realizado con la mezcla suelo-gallinaza, teniendo en cuenta las alturas sobre el nivel del mar, condiciones del suelo y condiciones climáticas.
- Los 60 centímetros que se dejan libre es para que se cólmate con el tiempo el material arrastrado por las aguas de escorrentía.

**UNIDAD DE MEDIDA Y PAGO**

La unidad de medida para las terrazas piloteadas es el METRO LINEAL (m), horizontalmente, con aproximación a la décima de metro lineal.

El precio unitario incluye el suministro de la totalidad de los materiales, insumos, mano de obra, equipos, herramientas, rellenos, disposición de residuos dirección técnica y todos los demás elementos que se requieran para la construcción correcta y total del ítem.

#### 4.2.40.2. TERRAZA PILOTEADA EN TUBERÍA

##### a) Descripción

Su función específica es la de contener una masa de suelo mediante una estructura resistente a las fuertes condiciones climáticas y topográficas y que permita la recuperación definitiva del proceso erosivo.

La construcción de la terraza es simple, consta de una estructura metálica que soporta una masa de suelo y tal estructura se compone de tubería SCH 40 ó similar, la cual se hinca al suelo hasta encontrar rechazo (por experiencia aproximadamente 1,5 m a 2,5 m).

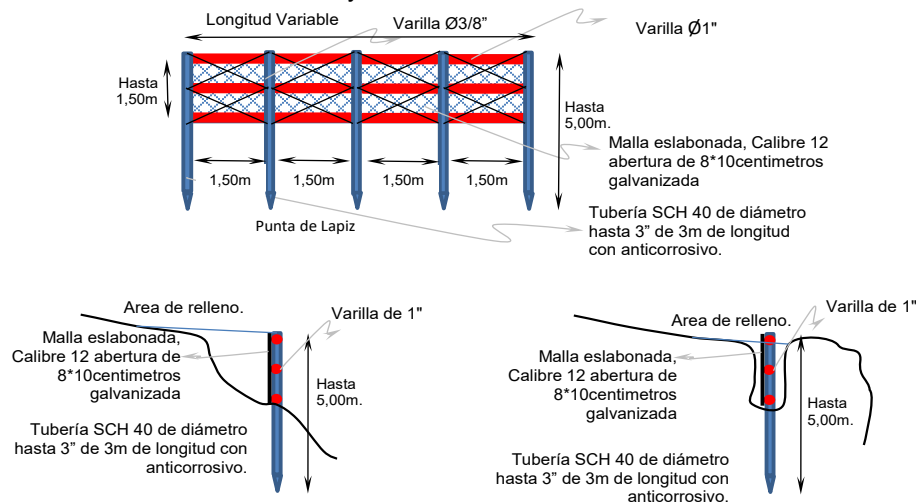
Una vez hincados los pilotes (a nivel) se procede a instalar la varilla de  $\varnothing 3/8"$ , la malla eslabonada y el biomanto o tela de fique amarrado con alambre galvanizado. El relleno de la terraza es una mezcla de gallinaza con suelo y hojarasca a la cual se le aplica semilla de Brachiaria en chorrillo y en los taludes King Grass, vetiver, tal como se presenta en el esquema.

##### b) Materiales

Para la construcción de la terraza piloteada se utiliza tubería hasta de  $\varnothing 3"$  y de acuerdo con cómo lo defina **LA EMPRESA** se requiere de los siguientes materiales y las cantidades dependen de la profundidad del suelo y del sitio en particular donde se requiera ejecutar el trabajo.

- Tubería 3" SCH 40 H = 3,0 metros.
- Varilla de 1", 60.000 psi.
- Malla eslabonada, Calibre 12 abertura de 8 x 10 centímetros galvanizada.
- Biomanto, tela de fique con resistencia a la tensión mínima de 21 kN/m y elongación máxima del 21% o geotextil según requerimiento.
- Hierro  $\varnothing 3/8"$ .
- Oxígeno.
- Acetileno.
- Brachiaria.
- King grass/Vetiver.

El costo de la totalidad de estos materiales y deberá ser considerado dentro del valor unitario del ítem.



#### UNIDAD DE MEDIDA Y PAGO

La unidad de medida para las terrazas piloteadas es el METRO LINEAL (m), medido horizontalmente sobre el alineamiento superior de la terraza con aproximación a la décima de metro lineal.

El precio unitario incluye el suministro de la totalidad de los materiales, insumos, mano de obra, equipos, herramientas, rellenos, disposición de residuos dirección técnica y todos los demás elementos que se requieran para la construcción correcta y total del ítem.

#### **4.2.41. BARRERAS EN SACOS SUELO CEMENTO**

a) Descripción

Se construirán barreras en sacos de suelo-cemento, como estructuras de Refuerzo para el relleno de cárcavas, como contención en sitios donde exista caída de material en pequeña escala y en excavaciones en zanja; con ellas se evita que el material de relleno sea nuevamente arrastrado por los agentes erosivos. Las barreras tendrán un ancho de dos sacos (ó como lo determine el Supervisor/Interventor ó de acuerdo con el Criterio del Supervisor/Interventor y se dispondrán en su sentido longitudinal, colocando uno sobre otro sin sobrepasar un metro de altura. Las barreras se colocarán transversalmente sobre la cárcava con un empotramiento mínimo de 50 cm a cada lado.

Los sacos serán de fique nuevos de 60 x 90 tejido 20 x 24; se llenarán con una mezcla con proporción en volumen de seis (6) porciones de suelo por una (1) de cemento. Si los sacos quedan expuestos a la intemperie, la relación será 4:1. Los elementos de sacos se deberán reforzar, con troncos y/o varilla de anclaje de Ø 1/2", hincados que eviten su volcamiento hacia adelante.

b) Materiales

Los materiales e insumos utilizados para la construcción de las barreras en sacos suelo cemento son los siguientes:

- Cemento Tipo 1 – Portland.
- Los sacos de suelo de fique serán de 60 por 90 y tejido 20 x 24 nuevos.
- Suelo inerte, con fracción arenosa y libre de material orgánico.
- Fibra de fique (cabuya).
- Troncos y/o varillas de anclaje de Ø1/2".
- Agua limpia.

El costo de la totalidad de estos materiales deberá ser considerado dentro del valor unitario del ítem.

c) Condiciones para el recibo de los trabajos

Durante la ejecución de los trabajos, el Supervisor/Interventor adelantará los siguientes controles principales:

- Verificar el estado y funcionamiento del equipo empleado por el **CONTRATISTA** para la ejecución de los trabajos.
- Comprobar que los materiales cumplen con los requisitos de calidad establecidos.
- Comprobar que los trabajos se ajusten a las exigencias de esta especificación.
- Medir para efectos de pago la cantidad de obra correctamente ejecutada.

#### **UNIDAD DE MEDIDA Y PAGO**

La unidad de pago será por METRO CÚBICO (m<sup>3</sup>) de Barrera en Sacos de suelo Cemento realmente instalada y aprobada por el Supervisor/Interventor.

El precio unitario incluye el suministro de la totalidad de los materiales, insumos, mano de obra, equipos, herramientas, rellenos, disposición de residuos dirección técnica y todos los demás elementos que se requieran para la construcción correcta y total del ítem.

#### **4.2.42. TRINCHOS**

a) Descripción

Los trinchos son barreras transversales construidas en cárcavas, con el propósito de detener el flujo de material y estabilizar taludes expuestos a la acción erosiva del agua y el viento, a fin de procurar la recuperación de la cobertura vegetal. Igualmente se pueden utilizar a media ladera para conformación de bermas y cortacorrientes, así como para reforzar estructuras construidas con bolsas en suelo cemento. Sirven también como defensas o pequeños diques artificiales que protegen y contienen el derecho de vía contra la acción devastadora del agua de escorrentía superficial que escurre a velocidades altamente erosivas y retienen el material de arrastre en su zona muerta, dejando pasar los sedimentos más finos.

El cuerpo de los trinchos puede estar conformado como se indique por el Supervisor/Interventor, por postes o estacones de madera rolliza o tubería metálica distanciados entre 1 y 1,5 m y unidos por travesaños de madera rolliza, esterilla, tablilla o tabla, dispuestos horizontalmente, los cuales conforman una pantalla de contención o sedimentación. Los travesaños se colocan en la parte anterior ligeramente separados uno del otro y recubren con sacos en fibra de fique para permitir el paso de las aguas infiltradas sin que se vacíe el trincho.

Los postes o estacones deberán ser de madera viva y por tanto, de árboles cuyo prendimiento será rápido y pueda garantizar una acelerada recuperación de la especie (árbol de matarratón, eucalipto, nacedero, árbol loco o similares). El **CONTRATISTA** deberá tramitar, legalizar y diligenciar todos los permisos de aprovechamiento forestal, uso de corrientes de agua, botaderos, manantiales bosques, terrenos de uso e interés social etc.

El diámetro D de las estacas oscila entre 4" y 6".

Las uniones entre postes y travesaños se harán con grapa para cerca y alambre galvanizado calibre 12, si los travesaños son en madera rolliza, o con puntilla o pernos cuando éstos sean de esterilla, tablilla o tabla.

La altura libre máxima admisible es de 1,0 m, o la que se indique en los planos, con un enterramiento de los postes de al menos 2/3 de la altura total. Generalmente se utilizan trinchos de 2,0 metros de altura con un enterramiento igual a 1,5 metros.

Toda la madera empleada en la construcción de los trinchos se conseguirá de acuerdo con la disponibilidad del aprovechamiento forestal de la región, con su respectivo permiso.

Cuando los trinchos se utilizan para conformar bermas, sostener cunetas (corta corrientes) o reforzar estructuras, en la parte anterior del trincho, entre el saco de fique y el terreno, debe realizarse el relleno compactado en material común.

No.	TIPOS DE TRINCHO
1	Madera
2	En sacos suelo cemento

#### **4.2.42.1. TRINCHOS EN MADERA**

Los trinchos en tablas son estructuras livianas y flexibles de contención de tierras dispuestos longitudinalmente a la berma a soportar. Se caracterizan porque los travesaños, dispuestos horizontalmente, están constituidos por planchones y cercos, tal como se indica en los planos.

La madera a utilizar debe ser de consistencia dura y densa, sana, sin agrietamientos ni ataque de hongos o de insectos, con superficies uniformes y secciones geométricas bien definidas. Toda la madera de los travesaños debe ser inmunizada.

- Poste rollizo inmunizado. Deberá tener un diámetro mínimo de 0,20 metro, con una longitud variable.
- Cerco de sección 0,10 x 0,10 metros, con longitud variable.

- Planchones o tablas, conforman el entablado vertical, de sección 0,20 x 0,03 metros, con una longitud variable.

a) Procedimiento de Construcción:

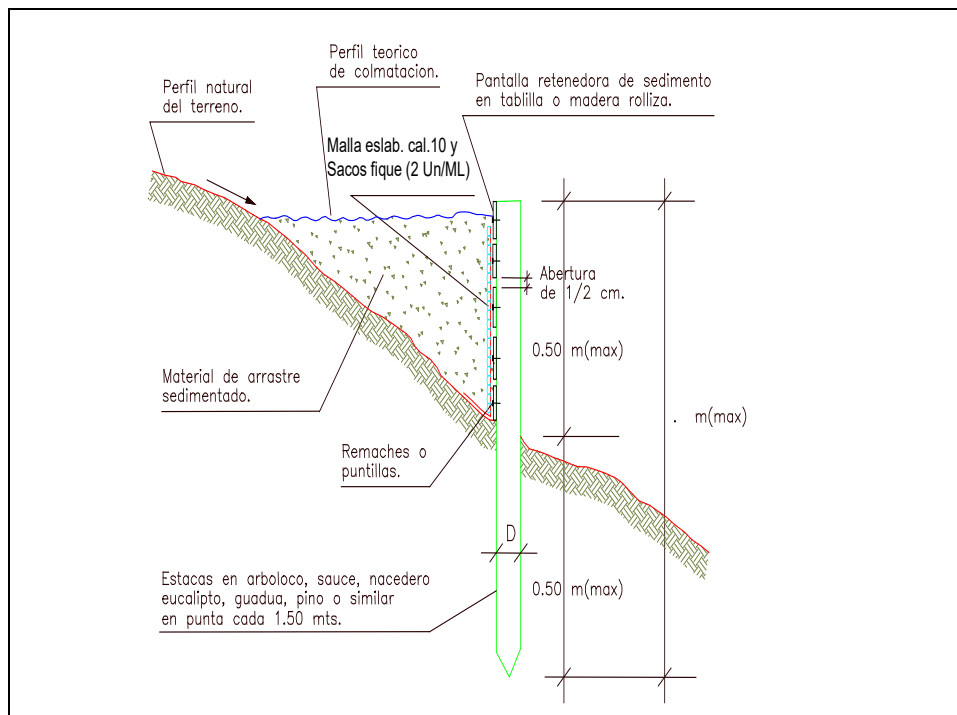
El **CONTRATISTA** verificará con el Supervisor/Interventor la localización de la estructura. Seguidamente preparará y acondicionará el terreno.

Para la construcción de los trinchos en tablas, se procederá a retirar el material suelto que se encuentre en los taludes, se entierran los postes, mínimo a una longitud equivalente a 1/3 del tramo que sobresale de la superficie, y distanciados un máximo de 1,20 m, medido entre ejes.

Los travesaños horizontales conformados por cercos de 0,10 x 0,10 m se anclan a los postes por medio de pernos galvanizados de 5/3" x 16"; los empalmes requeridos deberán ser del tipo "a media madera" y se ubicarán sobre postes, no se aceptarán empalmes en los tramos intermedios de los postes.

El entablado vertical lo conformarán los planchones, los cuales se fijan a los travesaños con puntillas de 3" y deberá obtenerse finalmente un borde superior uniforme y perfectamente nivelado.

El Supervisor/Interventor determinará la ubicación y alineamiento del trincho y aprobará previamente la iniciación de los trabajos el sistema constructivo que adopte el **CONTRATISTA**.



b) Materiales

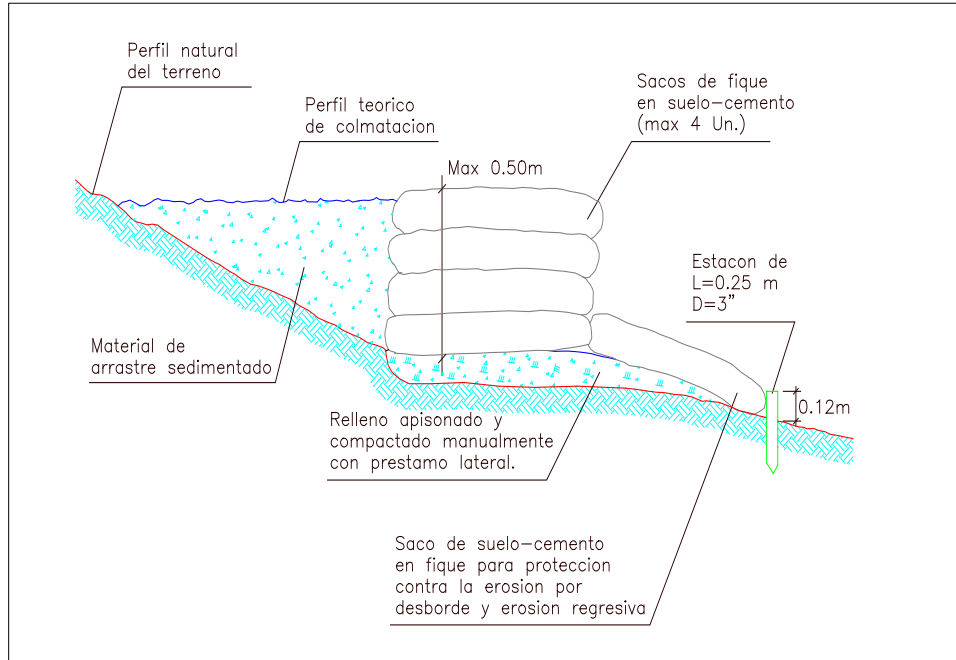
Los materiales e insumos utilizados para la construcción de los trinchos en madera son los siguientes:

- Postes o estacones de madera viva o tubería metálica de diámetro entre 4" y 6" de 2 m de longitud.
- Madera rolliza, esterilla, tablilla o tabla.
- Malla eslabonada calibre 10 galvanizada.
- Grapas.
- Alambre galvanizado calibre 12.
- Puntillas de 3" o pernos galvanizados de 5/3" x 16".

- El terreno que sirva de base a los rellenos deberá estar totalmente libre de vegetación, tierra orgánica, materiales de desecho de construcción y otros materiales objetables a juicio del Supervisor/Interventor.

El costo de la totalidad de estos materiales deberá ser considerado dentro del valor unitario del ítem.

#### 4.2.42.2. TRINCHOS EN SACOS SUELO – CEMENTO



##### a) Descripción

El **CONTRATISTA** verificará con el Supervisor/Interventor la localización de la estructura. Seguidamente preparará y acondicionará el terreno. Estas estructuras se construirían sobre el terreno natural sin excavarlo, solo limpiando, preparando y acondicionando la superficie sobre la cual se colocarán los trinchos.

El trincho en sacos suelo – cemento se recomienda para pendientes del terreno entre 17° y 29°.

Los sacos serán de fique, dosificados con mezcla de suelo - arenoso y cemento en proporción 6:1 y agua de acuerdo con las instrucciones del Supervisor/Interventor.

Estos sacos se deben colocar inmediatamente después de la mezcla "in situ", sobre el terreno acondicionado hasta que descansen horizontalmente como preferencia.

Los sacos de suelo de fique serán de 60 centímetros por 90 centímetros y tejido 20 x 22, o los que disponga el Supervisor/Interventor con el objeto de adecuar el espacio de los trinchos.

La segunda hilera longitudinal de sacos se coloca entreverada respecto a la primera y así sucesivamente.

##### b) Materiales

Los materiales e insumos utilizados para la construcción de los trinchos en sacos suelo cemento son los siguientes:

- Cemento Tipo 1 – Portland.
- Los sacos de suelo de fique serán de 60 por 90 y tejido 20 x 22 nuevos.
- Suelo inerte, con fracción arenosa y libre de material orgánico.
- Fibra de fique (cabuya).

- Postes o estacones de madera viva o tubería metálica de diámetro entre 4" y 6" de 2 m de longitud.
- Estacones de madera de 0,10 metros de diámetro y 1,0 metro de longitud.
- Grapas.
- Alambre galvanizado calibre 12.
- Puntillas de 3" o pernos galvanizados de 5/3" x 16".
- Agua limpia.
- El terreno que sirva de base a los rellenos deberá estar totalmente libre de vegetación, tierra orgánica, materiales de desecho de construcción y otros materiales objetables a juicio del Supervisor/Interventor.

El costo de la totalidad de estos materiales deberá ser considerado dentro del valor unitario del ítem.

c) Ejecución de los trabajos

Durante la ejecución de los trabajos, el Supervisor/Interventor adelantará los siguientes controles principales:

- Comprobar que los materiales cumplen con los requisitos de calidad y estabilidad requeridos.
- Comprobar que los trabajos se ciñen a las exigencias de esta especificación.

**NOTA:** El estacón deberá utilizarse de árboles cuyo prendimiento sea rápido y pueda garantizar una acelerada recuperación de la especie (árbol de matarratón, eucalipto, nacedero, árbol loco o similares).

**UNIDAD DE MEDIDA Y PAGO**

La unidad de medida será el METRO LINEAL (m) de Trincho completamente terminado.

El precio unitario incluye el suministro de la totalidad de los materiales, insumos, mano de obra, equipos, herramientas, excavación manual necesaria, rellenos, disposición de residuos dirección técnica y todos los demás elementos que se requieran para la construcción correcta y total del ítem.

**4.2.43. MURO EN TIERRA REFORZADA**

a) Descripción

El trabajo incluido en esta especificación comprende la realización de todas las operaciones necesarias para la construcción de estructuras a base de geotextil y relleno, de acuerdo con los alineamientos, perfiles y secciones que se indiquen en los diseños y los que ordene el Supervisor/Interventor. Por consiguiente, el **CONTRATISTA** deberá suministrar todos los equipos, materiales y mano de obra que se requieran para ejecutar estos trabajos. El **CONTRATISTA** deberá efectuar el control del agua durante la construcción.

Todos los escombros, derrumbes, tierra, basura, y demás materiales que se encuentren en las cunetas protegidas o en tierra incluido 0,5 m de la rasante de la vía y 0,5 m, del talud del derecho de vía o extremos y/o alcantarillas transversales deberán ser removidos por métodos manuales, amontonándolos para su posterior recolección y retiro al sitio del botadero que determine el **CONTRATISTA**, previa autorización del Supervisor/Interventor, dejando la estructura totalmente limpia.

b) Materiales

Geotextil Tejido o geomembrana (elemento de Refuerzo)

Se refiere esta especificación al suministro e instalación de geotextil entre las y el talud, de acuerdo con los diseños o a indicaciones del Supervisor/Interventor, con el fin de evitar la migración de material fino hacia el material filtrante.

El geotextil debe ser tejido y debe tener una resistencia máxima a la tensión de 36 kN/m.

c) Relleno

Se debe utilizar como material de relleno aquel que posea un índice de plasticidad máximo de 20 y un contenido de finos menor o igual al 50%.



d) Ejecución de los trabajos

- Preparación de la fundación: excavar hasta encontrar suelo de fundación competente, esto será verificado por el Supervisor/Interventor.
- Construcción del sistema de drenaje: se debe considerar un sistema de drenaje tipo filtro.
- Colocación del geotextil: Se debe colocar en el sentido en el cual se realiza el diseño, con traslapes mínimos de 0,3 metros.
- Colocación del material de relleno: Se debe colocar el material en capas de 15 centímetros compactadas al 95% de la densidad máxima del material. Se debe utilizar compactador manual o pisó sobre todo en los bordes del geotextil. Se deben construir capas de suelo, separadas entre sí con el correspondiente elemento de Refuerzo, de acuerdo con el diseño entregado y autorizado por el Supervisor/Interventor, las primeras capas deben ser de una altura mínima de 0,3 metros y las finales de 0,5 metros.
- Colocación del geotextil: El geotextil se coloca directamente sobre el suelo de fundación dejando aproximadamente 1,5 metros para realizar el pliegue, se debe utilizar una formaleta en L. Después de haber compactado la capa se construye un montículo de 0,3 metros este montículo después deberá quedar compactado con la altura de diseño de la capa, la longitud de pliegue del geotextil se dobla sobre el montículo y posteriormente se rellena en capas de 15 centímetros hasta la altura final de la capa.
- Compactación de las capas: para cada una de las capas, se requiere su correspondiente confinamiento de tal manera que se garantice uniformidad en el grado de compactación de cada capa.

**UNIDAD DE MEDIDA Y PAGO**

La unidad de medida para el muro en tierra reforzada será el metro cúbico (m<sup>3</sup>) con aproximación a un decimal.

El precio unitario incluye el suministro de la totalidad de los materiales, insumos, mano de obra, equipos, herramientas, excavación manual necesaria, rellenos, disposición de residuos dirección técnica y todos los demás elementos que se requieran para la construcción correcta y total del ítem.

**4.2.44. REVESTIMIENTO DE TUBERÍA EN CONCRETO – LASTRADO**

a) Descripción

Esta especificación se refiere a la protección en concreto que se colocará a la tubería para que sirva de lastre y evitar que flote cuando esté vacía, así como para prevenir daños ante impactos externos o acción del agua, que pueda provocar corrosión en la tubería.

Se implementará revestimiento en concreto de 3.000 psi en los sitios en los cuales se enterrará la tubería bajo el lecho de corrientes de agua en zonas inundables y en donde la socavación de las corrientes puede afectar la tubería con peligro de destaparla.

b) Materiales

- Formaletas.
- Acero Ø 3/8" o su equivalente en malla electrosoldada.
- Acero de Ø 1/4".
- Estacas de madera.
- Alambre negro.
- Concreto 3000 psi.
- Aditivo.
- Agua limpia.

El costo de la totalidad de estos materiales deberá ser considerado dentro del valor unitario del ítem.

c) Ejecución de los trabajos

Antes de instalar la formaleta, deberá aplicarse sobre la tubería un revestimiento anticorrosivo y luego colocar la armadura longitudinal de acero Ø 3/8", o su equivalente en malla electrosoldada. Para el Refuerzo transversal se colocarán 7 aros Ø 1/4" por metro lineal, o su equivalente si la armadura es en espiral. Se debe asegurar una separación constante entre la tubería y la armadura, mediante tacos de cemento, amarrados con alambre negro a las varillas.

El concreto colocado deberá alcanzar resistencia a la compresión a los 28 días de 3.000 psi, de acuerdo con las especificaciones técnicas de este documento.

Cualquier aditivo que el **CONTRATISTA** desee o deba usar, deberá tener autorización del Supervisor/Interventor, lo que no lo eximirá de la responsabilidad que tiene de ejecutar toda obra según las especificaciones técnicas.

d) Mezcla y ejecución

El diseño de la mezcla será suministrado por el **CONTRATISTA** según los materiales disponibles y requerimientos y deberá ser aprobado por el Supervisor/Interventor. Las cantidades de agregado se expresan en unidades de volumen requeridas por unidad de peso de cemento.

El **CONTRATISTA** deberá tener en cuenta la humedad de los agregados para variar de acuerdo con ello, la cantidad de agua en la mezcla.

Las proporciones de la mezcla podrán ser variadas por el Supervisor/Interventor si se hace necesario obtener una mejor uniformidad, impermeabilidad, densidad, manejabilidad, etc., siempre y cuando no se afecte la resistencia mínima requerida.

Se deberá usar una mezcladora tal que se obtenga un producto uniforme y proporcione un rendimiento adecuado.

Se deberán mantener limpias las mezcladoras de tal manera, que todo concreto producido sea fresco y no se acumule. El concreto que salga por limpieza, deberá ser desechado. No se admitirá concreto al que se le haya agregado agua posteriormente. Antes de ser colocado el concreto, el **CONTRATISTA** deberá notificar al Supervisor/Interventor con el fin de que ésta pueda inspeccionar formaletas, función, Refuerzos, limpieza, materiales, etc., y finalmente su colocación según procedimientos previamente establecidos y autorizados igualmente por el Supervisor/Interventor.

El concreto no deberá dejarse caer más de 1,5 m; se colocará con la ayuda de medios mecánicos y manuales y deberá ser vibrado de tal manera que se logre una consolidación adecuada sin que se produzca segregación de los materiales.

El concreto deberá depositarse lo más cerca posible de su posición final; los vibradores no deben usarse para hacer fluir el concreto.

No se permitirá colocación de concreto bajo lluvia a menos que el **CONTRATISTA** suministre cubiertas que a juicio del Supervisor/Interventor proteja el concreto durante su colocación y fraguado.

e) Formaletas

El **CONTRATISTA** deberá instalar todas las formaletas necesarias para dar la forma al concreto de acuerdo con las indicaciones de los diseños y el Supervisor/Interventor.

Toda formaleta deberá estar libre de mortero, lechada o sustancias extrañas y deberá cubrirse la superficie en contacto con el concreto con aceite o algún producto que evite adherencia y no manche la superficie del concreto.

**UNIDAD DE MEDIDA Y PAGO**

La medida para el pago de revestimiento en Concreto o lastre será por los METROS CÚBICOS (m<sup>3</sup>) colocados y recibidos a satisfacción del Supervisor/Interventor.

El precio unitario incluye el suministro de la totalidad de los materiales, insumos, mano de obra, equipos, herramientas, excavación manual necesaria, rellenos, disposición de residuos dirección técnica y todos los demás elementos que se requieran para la construcción correcta y total del ítem.

#### 4.2.45. CONCRETOS

##### 4.2.45.1. CONCRETO SIMPLE DE 3000 PSI

###### a) Descripción

El concreto simple de 3.000 psi es utilizado en la construcción de obras monolíticas en las cuales se necesita una buena resistencia para la construcción de estructuras que trabajan a compresión.

Esta especificación se refiere al suministro, almacenamiento de materiales, dosificación, elaboración de formaletas, preparación, transporte, colocación, fraguado, vibración, curado, terminado y reparación de los hormigones o concretos conforme a las resistencias, alineamientos, dimensiones y detalles indicados en los diseños.

###### b) Referencias

Además de la presente especificación, se deben tener en cuenta las siguientes referencias:

- Norma ICONTEC-2000, Hormigón Reforzado.
- Norma ICONTEC-129, 174, 385, Agregados Pétreos.
- Norma ICONTEC-1920, Acero Estructural.

###### c) Requisitos Generales

- El **CONTRATISTA** debe construir todas las estructuras y fundir el concreto que se indique en los planos de diseño según lo disponga el Supervisor/Interventor.
- Las construcciones se deben hacer de acuerdo con los planos, las especificaciones y las indicaciones del Supervisor/Interventor.
- Todos los materiales deben ser suministrados por el **CONTRATISTA**.
- Si el **CONTRATISTA** se aparta de cualquiera de las indicaciones estipuladas en las Normas sobre la producción y características de los agregados, calidad y dosificación del cemento, agua, aditivos y agregados, transporte y colocación de las mezclas o curado de los concretos, debe efectuar bajo su responsabilidad y a su propio costo todos los trabajos o ensayos que requiera el Supervisor/Interventor para comprobar si el concreto fabricado en condiciones diferentes cumple con la resistencia estipulada.
- En caso de que la resistencia del concreto resultase inferior a la especificada, el **CONTRATISTA** se responsabiliza de los trabajos, riesgos y costos requeridos para la destrucción y reparación completa, a satisfacción del Supervisor/Interventor, de las estructuras construidas con el concreto defectuoso, sin que haya razón para reclamaciones, pagos adicionales o modificaciones en los plazos estipulados.

###### d) Diseño de las mezclas de concreto

- El **CONTRATISTA** debe diseñar las mezclas con 10 días de anticipación al primer vaciado y presentarlas al Interventor para su aprobación junto con todos los materiales utilizados. De cada mezcla que el **CONTRATISTA** proponga usar, debe elaborar tres juegos de tres cilindros de concreto para ser ensayados en series de tres a los 7, 14 y 28 días, respectivamente.
- La aprobación del Supervisor/Interventor al diseño de mezclas no exonera al **CONTRATISTA** de la responsabilidad de cumplir con todos los requisitos de las especificaciones. El Interventor no acepta obras que no cumplan las resistencias especificadas; en caso tal, éstos deben demolerse y reconstruirse por cuenta del **CONTRATISTA**.
- Es responsabilidad del Supervisor/Interventor el control de las mezclas de concreto y por lo tanto puede solicitar los ajustes periódicos necesarios para obtener la resistencia última a la compresión, exigida para cada una de las estructuras según lo indicado en los diseños.

- Debe tenerse en cuenta el tamaño máximo de los agregados que puedan admitir las estructuras, la disposición de los distintos materiales y las condiciones o características de los equipos utilizados por el **CONTRATISTA** para la elaboración y transporte de los concretos.
- El diseño de las distintas mezclas se basa en la obtención de un material pastoso, maleable y con un contenido de agua que genere un "asentamiento" del concreto (slump) entre 2,5 y 12,7 cm (1" a 5") medido según el proceso de la designación C-143 de la ASTM o 346 de ICONTEC.

e) Formaletas

Las formaletas se deben utilizar donde sea necesario confinar el concreto y darle la forma y dimensiones requeridas. Las formaletas deben construirse lo suficientemente ajustadas para evitar toda pérdida de mezcla a través de las mismas. En las esquinas de las formaletas, donde lo indiquen los planos o lo ordene el Supervisor/Interventor, se deben colocar moldes especiales para biselar los bordes de concreto de las superficies permanentemente expuestas. Las formaletas se pueden fabricar en madera, acero o cualquier otro material aprobado por el Supervisor/Interventor.

f) Mezcla del Concreto

Todos los materiales que se utilicen para la fabricación del concreto deben medirse por peso y mezclarse mecánicamente.

El cemento se mide en sacos de 50 kg.

El **CONTRATISTA** deben utilizar los equipos adecuados. El equipo debe ser capaz de combinar y mezclar los agregados, el cemento y los aditivos (cuando se usen), producir una mezcla uniforme dentro del tiempo especificado y descargarla sin que haya segregación de partículas. Con el fin de evitar interrupciones en la colocación, el **CONTRATISTA** debe disponer de equipo de reserva. Así mismo debe estar provisto de equipo adecuado tanto para pesar y controlar la cantidad de cada uno de los elementos que entran en la mezcla, como para ajustar el contenido de humedad o la proporción de los agregados mientras el concreto se mezcla.

g) Transporte

El concreto debe prepararse en el sitio de trabajo de acuerdo con las necesidades de la reparación y materiales que se encuentren en la zona, en caso de ser necesario el transporte, el **CONTRATISTA** debe utilizar mezcladora hasta el sitio de destino tan pronto como sea posible y por métodos que eviten segregación de los materiales, pérdida de los ingredientes o pérdida en el asentamiento de más de 2 cm. Todo concreto que por permanecer largo tiempo en el equipo de transporte requiera agua adicional para permitir buena colocación, debe descartarse.

h) Materiales

i. Cemento

- El cemento debe ser de la marca aceptada por el Supervisor/Interventor; en caso de que su suministro sea en sacos, éstos deben ser suficientemente fuertes, herméticos e impermeables en tal forma que eviten alteraciones del cemento por efecto de la humedad. El cemento debe cumplir con la norma ASTM C - 150 Tipo 1 y se empleara una misma marca en toda la estructura.
- Transporte: El transporte debe hacerse bajo cubiertas impermeables y debe almacenarse bajo techo en edificaciones que garanticen protección suficiente contra la humedad, provista de sistemas de control de humedad del aire si fuere necesario.
- Almacenamiento: El almacenamiento debe efectuarse sobre plataformas de madera que separen los sacos de cemento del piso por lo menos diez (10) centímetros, para evitar la absorción de humedad. El apilamiento se hace en hileras; no deben colocarse más de catorce sacos, uno sobre otro, para períodos de almacenamiento menores de quince días, ni más de siete sacos para períodos más largos.
- Debe evitarse colocar sacos directamente contra las paredes que cierran exteriormente el depósito. El almacenamiento debe efectuarse de manera que posibilite gastarlo en el mismo orden en que se recibe.
- Suministro: El **CONTRATISTA** debe programar el suministro y el gasto del cemento con el fin de evitar que permanezca almacenado por un período mayor de treinta (30) días. Cuando se exceda este

período sólo se puede usar el cemento si los ensayos que determine el Supervisor/Interventor demuestran que el cemento no ha iniciado un fraguado falso. El Supervisor/Interventor debe rechazar cualquier cargamento de cemento que presente este fraguado falso, aunque el período de almacenamiento sea menor del indicado anteriormente, caso en el cual el **CONTRATISTA** debe proceder a retirarlo de la obra y reemplazarlo a su propio costo.

#### ii. Agregados

La aceptabilidad de los agregados se determina por medio de ensayos antes de iniciar las operaciones de fabricación y colocación del concreto. El tamaño máximo de agregados no debe exceder de una quinta parte de la menor dimensión entre las paredes de las formaletas, ni de 3/4 del espacio libre entre las barras de Refuerzo.

Para la elaboración de los concretos de la obra, el **CONTRATISTA** debe utilizar agregados grueso y fino de origen aluvial o los obtenidos por trituración de roca.

En el caso de que se utilicen agregados obtenidos por trituración de roca, la forma de las partículas debe ser aproximadamente cúbica y el agregado debe estar libre de partículas planas y alargadas.

El porcentaje de partículas alargadas no debe exceder de 10%; el **CONTRATISTA** debe adoptar un sistema de trituración que permita que el porcentaje de partículas alargadas no sobrepase el límite anotado anteriormente.

Agregado fino: La gradación fina debe cumplir con los siguientes requisitos:

Tamiz	% Pasa
3/8"	100
No. 4	90-100
No. 16	45-80
No. 50	10-30
No. 100	2-10

Agregado grueso: El agregado grueso debe cumplir con una de las siguientes gradaciones:

Tamiz	A	B	C
1 1/2"			100
1"	100		85-100
3/4"	90-100	100	65-90
1/2"	40-75	90-100	40-70
3/8"	20-55	40-70	15-40
No. 4	0-10	0-15	0-8
No. 8	0-5	0-5	0-5

El tipo de gradación (A, B o C) debe definirse de acuerdo con la dimensión de la estructura y el espaciamiento del Refuerzo.

El material deber presentar un desgaste menor al 40% al ser sometido al ensayo de abrasión en la máquina de Los Ángeles y no debe tener una pérdida en peso mayor al 12% al someterlo a cinco ciclos alternados en la prueba de solidez con sulfato de sodio.

#### iii. Agua

Toda el agua utilizada para la mezcla y el curado del concreto debe ser limpia y libre de aceites, sales, álcalis, ácidos, materia orgánica, sedimentos, lodo o cualquier otra sustancia que pueda dañar o reducir la calidad, resistencia y durabilidad del concreto o del Refuerzo. La fuente de suministro requiere la aprobación del Supervisor/Interventor, quien puede ordenar por cuenta del **CONTRATISTA** los ensayos que considere conveniente para su aceptación. En casos de ser necesario el **CONTRATISTA** deberá presentar al Supervisor/Interventor los permisos de aprovechamiento del recurso.

El costo de la totalidad de estos materiales deberá ser considerado dentro del valor unitario del ítem.

i) Herramienta y equipo

El **CONTRATISTA** deberá suministrar equipo mecánico como mezcladora de concreto, vibrador y herramientas manuales como pala, pica, baldes, canecas etc. El **CONTRATISTA** debe asegurar el estado funcional y de seguridad de las herramientas para no tener accidentes o atrasos en los trabajos.

j) Ejecución de los trabajos

i. Preparación de la mezcla de Concreto

- Se selecciona el material para la elaboración de la mezcla como arena gruesa de río o peña, gravas o gravilla de diámetro no mayor de  $\frac{3}{4}$ " en lo posible no redondas sino de caras fracturadas y agua potable o por lo menos libre de impurezas como materia orgánica o limos (barro).
- Se cubica la estructura o elemento a fundir para alistar los materiales: arena, triturado o grava, agua y cemento. Al fundir o llenar la estructura se debe realizar en capas para que la formaleta absorba las presiones y no se deforme por la acción de la pasta, se debe vibrar o por lo menos golpear externamente la formaleta para que la pasta se acomode y quede con una consistencia homogénea.
- La formaleta depende del diseño geométrico de lo que se quiera construir.

ii. Colocación del Concreto

- El **CONTRATISTA** debe notificar al Supervisor/Interventor cuando esté listo para vaciar concreto en cualquier sitio, con el fin de que ésta pueda inspeccionar y aprobar las formaletas, cimientos, Refuerzos, etc.
- El concreto debe tener tal consistencia y composición que permita su colocación en todas las esquinas o ángulos de las formaletas y alrededor del Refuerzo o de cualquier otro elemento embebido, sin que haya segregación de los materiales.
- Cada carga de concreto debe depositarse lo más cerca posible de su posición final para así reducir a un mínimo las posibilidades de segregación.
- Cuando se coloque concreto sobre una fundación de tierra, el fondo de la excavación debe estar limpio y húmedo, pero sin agua estancada ni en movimiento.
- No debe colocarse concreto sobre lodo, ni rellenos que no hayan sido compactados a la densidad requerida.
- El concreto se debe densificar con la ayuda de equipo mecánico de vibración accionado por gasolina, electricidad o aire comprimido. La duración de la operación de vibrado debe ser la necesaria para alcanzar la compactación requerida sin que se produzca segregación de los materiales.
- Al colocar concreto en cualquier sitio no se debe permitir que éste caiga de una altura mayor de 1,50 m, excepto cuando se disponga de medios especiales para evitar segregación.

iii. Curado y Protección

- El concreto recién colocado que no haya fraguado debe protegerse cuidadosamente contra corrientes de agua, lluvias fuertes, tráfico de personas o equipos y exposición directa a los rayos solares.
- Debe evitarse el fuego o temperaturas excesivas cerca de las caras del concreto fresco.
- Todas las caras expuestas del concreto deben curarse por un período no menor de 5 días, inmediatamente después de terminar la colocación del mismo.

**UNIDAD DE MEDIDA Y PAGO**

La unidad de medida para el concreto simple de 3.000 psi se da en METROS CÚBICOS (m<sup>3</sup>) con aproximación al décimo de metro cúbico, este se utilizará de acuerdo con el requerimiento del Supervisor/Interventor, en estructuras de muros, placas, pantallas, cajas en concreto, bateas, sedimentadores, etc.

El precio unitario incluye el suministro de la totalidad de los materiales, insumos, mano de obra, equipos, herramientas, excavación manual necesaria, rellenos, disposición de residuos dirección técnica y todos los demás elementos que se requieran para la construcción correcta y total del ítem.

#### 4.2.45.2. CONCRETO SIMPLE DE 2500 psi

a) Descripción

El concreto simple de 2.500 psi es utilizado en la construcción de obras monolíticas en las cuales se necesita una buena resistencia para la construcción de estructuras que trabajan a compresión.

Esta especificación se refiere al suministro, almacenamiento de materiales, dosificación, elaboración de formaletas, preparación, transporte, colocación, fraguado, vibración, curado, terminado y reparación de los hormigones o concretos conforme a las resistencias, alineamientos, dimensiones y detalles indicados en los diseños.

b) Referencias

Además de la presente especificación, se deben tener en cuenta las siguientes referencias:

- Norma ICONTEC-2000, Hormigón Reforzado.
- Norma ICONTEC-129, 174, 385, Agregados Pétreos.
- Norma ICONTEC-1920, Acero Estructural.

c) Requisitos Generales

- El **CONTRATISTA** debe construir todas las estructuras y fundir el concreto que se indique por el Supervisor/Interventor.
- Las construcciones se deben hacer de acuerdo con los planos, las especificaciones y las indicaciones del Supervisor/Interventor.
- Todos los materiales deben ser suministrados por el **CONTRATISTA**.
- Si el **CONTRATISTA** se aparta de cualquiera de las indicaciones estipuladas en las Normas sobre la producción y características de los agregados, calidad y dosificación del cemento, agua, aditivos y agregados, transporte y colocación de las mezclas o curado de los concretos, debe efectuar bajo su responsabilidad y a su propio costo todos los trabajos o ensayos que requiera el Supervisor/Interventor para comprobar si el concreto fabricado en condiciones diferentes cumple con la resistencia estipulada.
- En caso de que la resistencia del concreto resultase inferior a la especificada, el **CONTRATISTA** se responsabiliza de los trabajos, riesgos y costos requeridos para la destrucción y reparación completa, a satisfacción del Supervisor/Interventor, de las estructuras construidas con el concreto defectuoso, sin que haya razón para reclamaciones o modificaciones en los plazos estipulados.

d) Diseño de las mezclas de concreto

- El **CONTRATISTA** debe diseñar las mezclas con 10 días de anticipación al primer vaciado y presentarlas al Supervisor/Interventor para su aprobación junto con todos los materiales utilizados. De cada mezcla que el **CONTRATISTA** proponga usar, debe elaborar tres juegos de tres cilindros de concreto para ser ensayados en series de tres a los 7, 14 y 28 días, respectivamente.
- La aprobación del Supervisor/Interventor al diseño de mezclas no exonera al **CONTRATISTA** de la responsabilidad de cumplir con todos los requisitos de las especificaciones. El Supervisor/Interventor no acepta obras que no cumplan las resistencias especificadas; en caso tal, éstos deben demolerse y reconstruirse por cuenta del **CONTRATISTA**.
- Es responsabilidad del Supervisor/Interventor el control de las mezclas de concreto y por lo tanto puede solicitar los ajustes periódicos necesarios para obtener la resistencia última a la compresión, exigida para cada una de las estructuras según lo indicado en los diseños.
- Debe tenerse en cuenta el tamaño máximo de los agregados que puedan admitir las estructuras, la disposición de los distintos materiales y las condiciones o características de los equipos utilizados por el **CONTRATISTA** para la elaboración y transporte de los concretos.
- El diseño de las distintas mezclas se basa en la obtención de un material pastoso, maleable y con un contenido de agua que genere un "asentamiento" del concreto (slump) entre 2.5 y 12.7 cm. (1" a 5") medido según el proceso de la designación C-143 de la ASTM o 346 de ICONTEC.

e) Formaletas

Las formaletas se deben utilizar donde sea necesario confinar el concreto y darle la forma y dimensiones requeridas. Las formaletas deben construirse lo suficientemente ajustadas para evitar toda pérdida de mezcla a través de las mismas. En las esquinas de las formaletas, donde lo indiquen los planos o lo ordene el Supervisor/Interventor, se deben colocar moldes especiales para biselar los bordes de concreto de las superficies permanentemente expuestas. Las formaletas se pueden fabricar en madera, acero o cualquier otro material aprobado por el Supervisor/Interventor.

f) Mezcla del Concreto

Se selecciona el material para la elaboración de la mezcla como arena gruesa de río o peña, gravas o gravilla de diámetro no mayor de  $\frac{3}{4}$ " en lo posible no redondas sino de caras fracturadas y agua potable o por lo menos libre de impurezas como materia orgánica o limos (barro).

Se cúbica la estructura o elemento a fundir para alistar los materiales de acuerdo con el diseño de mezcla dado por las características de los agregados de la región. Al fundir o llenar la estructura, se debe realizar en capas para que la formaleta absorba las presiones y no se deforme por la acción de la pasta. Se debe vibrar o por lo menos golpear externamente la formaleta para que la pasta se acomode y quede con una consistencia homogénea.

La formaleta va ligada al diseño geométrico de lo que se quiera construir.

g) Colocación del Concreto

- El **CONTRATISTA** debe notificar al Supervisor/Interventor cuando esté listo para vaciar concreto en cualquier sitio, con el fin de que ésta pueda inspeccionar las formaletas, cimientos, Refuerzos, etc.
- El concreto debe tener tal consistencia y composición que permita su colocación en todas las esquinas o ángulos de las formaletas y alrededor del Refuerzo o de cualquier otro elemento embebido, sin que haya segregación de los materiales.
- Cada carga de concreto debe depositarse lo más cerca posible de su posición final para así reducir a un mínimo las posibilidades de segregación.
- Cuando se coloque concreto sobre una fundación de tierra, el fondo de la excavación debe estar limpio y húmedo, pero sin agua estancada ni en movimiento.
- No debe colocarse concreto sobre lodo, ni rellenos que no hayan sido compactados a la densidad requerida.
- El concreto se debe densificar con la ayuda de equipo mecánico de vibración accionado por gasolina, electricidad o aire comprimido. La duración de la operación de vibrado debe ser la necesaria para alcanzar la compactación requerida sin que se produzca segregación de los materiales.
- Al colocar concreto en cualquier sitio no se debe permitir que éste caiga de una altura mayor de 1,50 m, excepto cuando se disponga de medios especiales para evitar segregación.
- Curado y Protección.
- El concreto recién colocado que no haya fraguado debe protegerse cuidadosamente contra corrientes de agua, lluvias fuertes, tráfico de personas o equipos y exposición directa a los rayos solares.
- Debe evitarse el fuego o temperaturas excesivas cerca de las caras del concreto fresco.
- Todas las caras expuestas del concreto deben curarse por un período no menor de 5 días, inmediatamente después de terminar la colocación del mismo.

h) Materiales

i. Cemento

- El cemento debe ser de la marca aceptada por el Supervisor/interventor; en caso de que su suministro sea en sacos, éstos deben ser suficientemente fuertes, herméticos e impermeables en tal forma que eviten alteraciones del cemento por efecto de la humedad. El cemento debe cumplir con la norma ASTM C - 150 Tipo 1 y se empleará una misma marca en toda la estructura.
- Transporte: El transporte debe hacerse bajo cubiertas impermeables y debe almacenarse bajo techo en edificaciones que garanticen protección suficiente contra la humedad, provista de sistemas de control de humedad del aire si fuere necesario.



- Almacenamiento: El almacenamiento debe efectuarse sobre plataformas de madera que separen los sacos de cemento del piso por lo menos diez (10) centímetros, para evitar la absorción de humedad. El apilamiento se hace en hileras; no deben colocarse más de catorce sacos, uno sobre otro, para períodos de almacenamiento menores de quince días, ni más de siete sacos para períodos más largos.
- Debe evitarse colocar sacos directamente contra las paredes que cierran exteriormente el depósito. El almacenamiento debe efectuarse de manera que posibilite gastarlo en el mismo orden en que se recibe.
- Suministro: El **CONTRATISTA** debe programar el suministro y el gasto del cemento con el fin de evitar que permanezca almacenado por un período mayor de treinta (30) días. Cuando se exceda este período sólo se puede usar el cemento si los ensayos que determine el Supervisor/Interventor demuestran que el cemento no ha iniciado un fraguado falso. El Supervisor/Interventor rechazará cualquier cargamento de cemento que presente este fraguado falso, aunque el período de almacenamiento sea menor del indicado anteriormente, caso en el cual el **CONTRATISTA** debe proceder a retirarlo de la obra y reemplazarlo a su propio costo.

#### ii. Agregados

La aceptabilidad de los agregados se determina por medio de ensayos antes de iniciar las operaciones de fabricación y colocación del concreto. El tamaño máximo de agregados no debe exceder de una quinta parte de la menor dimensión entre las paredes de las formaletas, ni de 3/4 del espacio libre entre las barras de Refuerzo.

Para la elaboración de los concretos de la obra, el **CONTRATISTA** debe utilizar agregados grueso y fino de origen aluvial o los obtenidos por trituración de roca.

En el caso de que se utilicen agregados obtenidos por trituración de roca, la forma de las partículas debe ser aproximadamente cúbica y el agregado debe estar libre de partículas planas y alargadas.

El porcentaje de partículas alargadas no debe exceder de 10%; el **CONTRATISTA** debe adoptar un sistema de trituración que permita que el porcentaje de partículas alargadas no sobrepase el límite anotado anteriormente.

Agregado fino: La gradación fina debe cumplir con los siguientes requisitos:

Tamiz	% Pasa
3/8"	100
No. 4	90-100
No. 16	45-80
No. 50	10-30
No. 100	2-10

Agregado grueso: El agregado grueso debe cumplir con una de las siguientes gradaciones:

Tamiz	A	B	C
1 1/2"			100
1"	100		85-100
3/4"	90-100	100	65-90
1/2"	40-75	90-100	40-70
3/8"	20-55	40-70	15-40
No. 4	0-10	0-15	0-8
No. 8	0-5	0-5	0-5

El tipo de gradación (A, B o C) debe definirse de acuerdo con la dimensión de la estructura y el espaciamiento del Refuerzo.

El material deber presentar un desgaste menor al 40% al ser sometido al ensayo de abrasión en la máquina de Los Ángeles y no debe tener una pérdida en peso mayor al 12% al someterlo a cinco ciclos alternados en la prueba de solidez con sulfato de sodio.

iii. Agua

Toda el agua utilizada para la mezcla y el curado del concreto debe ser limpia y libre de aceites, sales, álcalis, ácidos, materia orgánica, sedimentos, lodo o cualquier otra sustancia que pueda dañar o reducir la calidad, resistencia y durabilidad del concreto o del Refuerzo. La fuente de suministro requiere la aprobación del Supervisor/Interventor, quien puede ordenar por cuenta del **CONTRATISTA** los ensayos que considere conveniente para su aceptación. En casos de ser necesario el **CONTRATISTA** deberá presentar al Supervisor/Interventor los permisos de aprovechamiento del recurso.

El costo de la totalidad de estos materiales deberá ser considerado dentro del valor unitario del ítem.

i) Herramienta y equipo

Se utilizará equipo mecánico como mezcladora de concreto, vibrador y herramientas manuales como pala, pica, baldes, canecas etc. El **CONTRATISTA** debe asegurar el estado funcional y de seguridad de las herramientas para no tener accidentes o atrasos en los trabajos.

**UNIDAD DE MEDIDA Y PAGO**

La unidad de medida para el concreto de 2.500 psi se da en METROS CÚBICOS (m<sup>3</sup>) con aproximación al décimo de metro cúbico.

El precio unitario incluye el suministro de la totalidad de los materiales, insumos, mano de obra, equipos, herramientas, excavación manual necesaria, rellenos, disposición de residuos dirección técnica y todos los demás elementos que se requieran para la construcción correcta y total del ítem.

**4.2.45.3. BOLSACRETOS**

a) Descripción

Son formaletas flexibles y permeables de geosintéticos, contienen una masa de concreto, que en conjunto pueden formar un enrocado de gran tamaño, para protección de riveras, estabilización de taludes, construcción de espolones, diques, presas y otros.

b) Materiales

- Bolsacreto, resistencia mínima al punzonamiento 300 N, resistencia mínima al estallido 250 psi, Resistencia mínima al rasgado 220 N, Resistencia mínima a tensión 380 N.
- Concreto de 3.000 psi de acuerdo con las especificaciones del presente documento.
- Barras de anclaje de 1".
- Geotextil tipo NT 1600 o similar.

c) Herramienta y equipo

Se pueden contemplar dentro de la instalación de los bolsacretos el uso de equipos tales como retroexcavadora para el izaje e instalación de los bolsacretos o bomba de concreto hidráulico con el fin de llenar los bolsacretos de una manera rápida y ágil; esto dependerá del tipo de obra y procedimiento autorizado por el Supervisor/Interventor. En caso de ser necesarios equipos como andamios estos deberán soportar y exceder en un 1,5% la carga viva y carga muerta a soportar, además de cumplir con los requerimientos establecidos en el estándar de trabajo en alturas establecido por la compañía.

d) Ejecución de los trabajos

- Se debe prepara el suelo de fundación y el sitio de colocación de los bolsacretos, ya sea para instalación de forma manual en sitios de difícil acceso o por medios mecánicos con uso de retroexcavadora y bomba de concreto. Los bolsacretos deben ser instalados de acuerdo con el diseño preparado y entregado por el Supervisor/Interventor. El material de relleno será concreto de 3.000 psi de acuerdo con la especificación del presente documento.
- Preparación del suelo de fundación, se debe excavar hasta encontrar un suelo consistente para instalación de los bolsacretos, o al menos 0,4 m con el fin que la estructura quede empotrada.

- Instalación del Geotextil, sobre el suelo de fundación dejando la suficiente longitud para cubrir la totalidad del talud, se pueden realizar traslapos de 1 m de longitud.
- Llenado del bolsacreto: se realizará llenado del bolsacreto con concreto de 3.000 psi de acuerdo con las especificaciones del presente documento.
- Instalación del bolsacreto en los casos en los que el bolsacreto deba ser instalado con retroexcavadora en cauces de ríos, de lo contrario se llenará en el sitio de instalación. Los bolsacretos deberán ser instalados de tal manera que se obtenga una traba entre los diferentes niveles de acuerdo con el diseño.
- Instalación de las barras de 1" o pasadores: se deberá instalar una barra o pasador de 1" cada metro en la altura del dique o muro de bolsacretos, esta debe ser enterrada en el terreno natural al menos 0,5 m.

#### UNIDAD DE MEDIDA Y PAGO

La unidad de medida para los bolsacretos es METROS CÚBICOS (m<sup>3</sup>) con aproximación al décimo de metro cúbico, las cuales serán verificadas sus dimensiones de llenado en campo por el Supervisor/Interventor.

El precio unitario incluye el suministro de la totalidad de los materiales, insumos, mano de obra, equipos, herramientas, excavación manual necesaria, rellenos, disposición de residuos dirección técnica y todos los demás elementos que se requieran para la construcción correcta y total del ítem.

#### 4.2.45.4. SUMINISTRO E INSTALACIÓN DE ACERO DE REFUERZO DE 60.000 PSI

##### a) Descripción

Este trabajo consiste en el suministro, transporte, almacenamiento, corte, figuración, amarre y colocación de las barras de acero para las diferentes vigas de borde de los vanos, cuellos de ganso, bordillos y placas a fundir.

El acero de refuerzo es el material que debe quedar embebido en el concreto de estructuras que soportan en compresión o en flexión las cargas.

La calidad del acero de refuerzo se asegura con el suministro de materiales nacionales reconocidos. El **CONTRATISTA** suministrará los certificados de calidad que deben cumplir con la norma NTC 2289. El acero será almacenado bajo condiciones cubiertas, sobre tarimas de madera y espaciadas cada 2 metros para evitar el doblado en frío de las varillas y mantenerlas lejos del contacto de agua o de tierra que deteriore, oxide o dañe las barras de acero.

El acero se mide y figura en obra sobre bancos de figurado que desarrollen los radios de doblado establecidos en NSR-10

El acero de refuerzo quedará alineado, separado y en cuantías especificadas y será ajustado con alambre negro # 18 para evitar su desplazamiento mientras se arma y se funde. Se debe garantizar el empleo de panelas o separadores de concreto que eviten la unión de las barras de refuerzo con la formaleta en el momento de vaciado.

##### b) Criterios de aceptación

Para el cumplimiento de los requisitos técnicos de este ítem se debe realizar tres (3) procesos de revisión.

Primero se revisa la formaleta y la distribución de acero de refuerzo antes de iniciar el proceso de vaciado, si se tienen correcciones no se podrá iniciar el vaciado.

Aprobado el vaciado se controlan con el empleo de hilos y referencias el comportamiento de las formaletas para evitar deformaciones, alabeos, flexiones y cualquier variación de forma que cambie la sección final de los elementos estructurales.

Pasado el tiempo requerido de fraguado del concreto y aprobado el desencofre de la estructura, se debe

revisar la textura de las caras de los elementos para evitar hormigoneros, poros, o irregularidades en las caras finales de los elementos para determinar el proceso de reparación, corrección o demolición de los elementos o su aprobación.

Se debe utilizar acero de producción nacional, de la calidad y resistencia necesaria, el cual debe ser suministrado en su totalidad por el **CONTRATISTA**. Este también debe suministrar todos los soportes de calidad, barras espaciadoras, pernos, platinas, distanciadores y demás elementos necesarios para la correcta colocación del refuerzo según los requerimientos de **LA EMPRESA**.

En ningún momento se aceptará barras de acero que no cumplan diámetro o la sección transversal estipulada en la NTC: 2289.

El acero, antes de su colocación, debe estar libre de suciedad, escamas, polvo, lodo, pintura, aceite o cualquier otro material extraño que pueda perjudicar su adherencia con el concreto. No se permite instalar acero que esté oxidado.

El refuerzo se debe colocar con exactitud, según lo indique **LA EMPRESA**; las barras deben asegurarse firmemente en las posiciones indicadas, de manera que no sufran desplazamientos al colocar el concreto; se debe tener especial cuidado para evitar cualquier alteración en el refuerzo que sobresalga del concreto que haya sido colocado.

El corte y configuración de las barras se debe hacer de acuerdo con lo ordenado por **LA EMPRESA**.

#### **UNIDAD Y MEDIDA DE PAGO**

La medida y el pago se hará en Kilogramo (Kg), de acuerdo con estas especificaciones y recibidas a entera satisfacción por **LA EMPRESA**.

El precio incluye la mano de obra, todos los materiales, herramientas y equipos, así mismo el transporte de materiales y equipos necesarios para su correcta ejecución, almacenamiento, dirección técnica y todos los demás elementos que se requieran para la construcción correcta y total de ítem.

#### **4.2.46. MANEJO DE AGUAS**

##### **4.2.46.1. MANEJO DE AGUAS EN EXCAVACIONES**

###### a) Descripción

Consiste en el manejo de aguas provenientes de niveles freáticos, zonas inundables o aguas lluvias al interior de las excavaciones. Este manejo se realiza por medio de motobombas y mano de obra.

#### **UNIDAD DE MEDIDA Y PAGO**

El Manejo de Aguas en excavaciones se pagará una sola vez por orden de trabajo como un valor GLOBAL (Glb).

El precio global incluye el suministro de la totalidad de los materiales, equipos de bombeo, mano de obra, herramientas, dirección técnica y todos los demás elementos que se requieran para la construcción correcta y total del ítem.

##### **4.2.46.2. MANEJO DE AGUA EN CORRIENTES PRINCIPALES.**

###### a) Descripción

Se define como corrientes principales aquellas que cumplan con alguna de las siguientes características:

- Un ancho de cauce permanente superior a 30 m.
- Caudal medio superior a 20 m<sup>3</sup>/s.

Este manejo consiste en el desvío temporal y vuelta a su sitio de la correspondiente corriente de agua. Este manejo se hace por medio de maquinaria pesada.

#### UNIDAD DE MEDIDA Y PAGO

El Manejo de Aguas en Corrientes Principales se pagará una sola vez por orden de trabajo como un valor GLOBAL (Glb).

El precio global incluye el suministro de la totalidad de los materiales, equipos pesados y menores, mano de obra, herramientas, dirección técnica y todos los demás elementos que se requieran para la construcción correcta y total del ítem.

#### 4.2.46.3. MANEJO DE AGUA EN CORRIENTES SECUNDARIAS

##### a) Descripción

Se define como corrientes secundarias aquéllas que cumplan con alguna de las siguientes características:

- Un ancho de cauce permanente entre 10 y 30 m.
- Caudal medio superior a 5 m<sup>3</sup>/s y menor o igual a 20m<sup>3</sup>/s

Este manejo consiste en el desvío temporal y vuelta a su sitio de la correspondiente corriente de agua. Este manejo se hace por medio de maquinaria pesada.

#### UNIDAD DE MEDIDA Y PAGO

El Manejo de Aguas en Corrientes Secundarias se pagará una sola vez por orden de trabajo como un valor GLOBAL (Glb).

El precio unitario incluye el suministro de la totalidad de los materiales, equipos pesados y menores, mano de obra, herramientas, dirección técnica y todos los demás elementos que se requieran para la construcción correcta y total del ítem.

#### 4.2.46.4. MANEJO DE AGUA EN CORRIENTES MENORES

##### a) Descripción

Se define como corrientes menores aquéllas que no cumplen con ninguna de las características de corrientes principales o secundarias:

Este manejo consiste en el desvío temporal y vuelta a su sitio de la correspondiente corriente de agua. Este manejo se hace por medio de maquinaria pesada o liviana.

#### UNIDAD DE MEDIDA Y PAGO

El Manejo de Aguas en Corrientes Menores se pagará una sola vez por orden de trabajo como un valor GLOBAL (Glb).

El precio unitario incluye el suministro de la totalidad de los materiales, equipos pesados y menores, mano de obra, herramientas, dirección técnica y todos los demás elementos que se requieran para la construcción correcta y total del ítem.

#### 4.2.47. PRUEBAS DE AGUAS EN LABORATORIO

##### a) Descripción

Para todos los cauces de agua o cuerpos de agua donde se realice ocupación de cauces y/o captación del recurso hídrico, el **CONTRATISTA** se obliga a realizar muestreos, como se menciona en las fichas del Plan de Manejo Ambiental y el Plan de Seguimiento y Monitoreo:

##### b) Mediciones Físico Químicos e Hidrobiológicos:

El **CONTRATISTA** deberá considerar la realización de monitoreos a cuerpos de agua, nacederos o nacimientos en los que establezcan las Corporaciones Autónomas Regionales respectivas o cualquier Autoridad Ambiental.

Se realizarán 3 monitoreos así: antes, durante y después de la construcción, 100 m aguas arriba y 100 m aguas abajo de los sitios de obra de cada cruce, con los siguientes parámetros:

No.	Parámetro	Unidad	No.	Parámetro	Unidad
Físicos			Bacteriológicos		
1	Conductividad	μS/cm	1	Coliformes fecales	NMP/100 ml
2	pH	Unidades	2	Coliformes totales	NMP/ 100 ml
3	Sólidos sedimentables	mg/L	Hidrobiológicos		
4	Sólidos suspendidos	mg/L	1	Perifiton	-
5	Sólidos totales	mg/L	2	Plancton	-
6	Temperatura	°C	3	Bentos	-
7	Turbiedad	UNT	4	Macrófitas	-
			5	Fauna íctica	-
Químicos					
1	Acidez	mg/L	17	Grasas y aceites	mg/L
2	Alcalinidad	mg/L	18	Hidrocarburos totales TPH	mg/L
3	Arsénico	mg/L	19	Hierro	mg/L
4	Bario	mg/L	20	Magnesio	mg/L
5	Bicarbonatos	mg/L	21	Mercurio	mg/L
6	Calcio	mg/L	22	Metales pesados	mg/L
7	Cloruros	mg/L	23	Nitratos	mg/L
8	Cromo hexavalente	mg/L	25	Nitrógeno amoniacal	mg/L
9	DBO <sub>5</sub> TOTAL	mg/L	26	Oxígeno disuelto	mg/L
10	DQO	mg/L	27	Plata	mg/L
11	Dureza	mg/L	28	Plomo	mg/L
12	Fenoles totales	mg/L	29	Potasio	mg/L
13	Fosfatos	mg/L	30	Selenio	mg/L
14	Fósforo inorgánico	mg/L	31	Sodio	mg/L
15	Fósforo orgánico	mg/L	32	Sulfatos	mg/L
16	Fósforo total	mg/L	33	Tensoactivos	mg/L

Es de destacar, que, si la autoridad ambiental no otorga el permiso de captación de agua, es necesario contemplar la compra del agua para la prueba hidrostática, la mezcla de concretos, perforación dirigida del cruce del río y posiblemente riego de vías.

Nacimientos, manantiales o nacederos: corresponden a aquellos puntos hidrogeológicamente catalogados de esta manera y sobre los cuales el **CONTRATISTA** deberá implementar las medidas necesarias para su aislamiento y protección de cualquier afectación que se llegue a generar con motivo de las obras en el gasoducto, como es indicado en el PMA y en el PMS presentado y aprobado por la autoridad Ambiental.

Igualmente, se les debe realizar análisis físico – químicos, antes durante y los mismos parámetros que se mencionan para los cuerpos de agua, a los puntos mencionados a continuación:

#### **UNIDAD DE MEDIDA Y PAGO**

La unidad de medida y pago será UNIDAD (un) de acuerdo con los números de monitoreos que se requieran y una unidad de monitoreo incluye el que se hace aguas arriba y aguas abajo.

El precio unitario incluye el suministro de la totalidad de los materiales, equipos, traslado de personal, mano de obra, herramientas, dirección técnica y todos los demás elementos que se requieran para la construcción correcta y total del ítem.

#### **4.2.48. ALQUILER DE EQUIPOS**

a) Descripción:

Este ítem consiste en el alquiler de equipos especializados requeridos por **LA EMPRESA** para actividades específicas y que no son cubiertas con los demás ítems descritos en esta Especificación Técnica.

#### **UNIDAD DE MEDIDA Y PAGO**

La unidad de medida y pago será DÍA (día).

El precio unitario incluye: el suministro del personal calificado para la operación del equipo y el correspondiente apoyo, viáticos y transporte de personal y del equipo, movilización y desmovilización, dirección técnica y todos los demás elementos que se requieran para la construcción correcta y total del ítem.

#### **4.2.49. SUMINISTROS DE TUBERÍAS**

##### **4.2.49.1. SUMINISTRO DE TUBERÍA NUEVA SIN REVESTIMIENTO**

a) Descripción

El **CONTRATISTA** deberá suministrar tubería sin revestimiento certificada del diámetro que se requiera para la atención de la emergencia. Los tramos sobrantes serán entregados en la Bodega del Distrito donde se esté atendiendo la emergencia.

#### **UNIDAD DE MEDIDA Y PAGO**

El valor del suministro de la tubería sin revestimiento se pagará en METROS (m).

El precio unitario incluye: suministros, transportes y certificados de calidad.

##### **4.2.49.2. SUMINISTRO EN SITIO DE TUBERÍA FLEXIBLE DE 6" DE DIÁMETRO Y 2.000 PSI DE MAWP (INCLUYE ACCESORIOS DE CONEXIÓN TUBO A TUBO Y TUBO A TRONCAL Y KIT ANTICORROSIÓN, TRANSPORTE, CARGUE Y DESCARGUE Y ACOPIO DE LA TUBERÍA).**

a) Descripción:

- La tubería debe cumplir con las especificaciones API 17J, con su respectivo certificado de cumplimiento por pruebas.
- Garantizar que el recubrimiento de la tubería expuesta al sol dure mínimo 20 años expuesta al ambiente (agua, sol, etc.).
- La tubería flexible debe tener la capa interna de polietileno de alta densidad (HDPE).
- La tubería flexible y accesorios deben cumplir con el estándar ANSI 600.
- Rangos de presiones: 300 – 2000 PSI.
- Rangos de temperaturas: 40– 120 °F.
- Las bridas y uniones tubo a tubo deben ser de acero y cumplir con ANSI 600.
- La tubería flexible debe tener filtro UV.

### **Unidad de Medida y Pago**

La unidad de medida será el METRO lineal (m).

El precio unitario incluye el suministro de la totalidad de la tubería y los accesorios para conexión tubo a tubo y tubo a troncal, mano de obra, equipos de izaje y transportes de la tubería flexible, nacionalización, herramientas, dirección técnica y todos los demás elementos que se requieran para la construcción correcta y total del ítem.

#### **4.2.49.3. SUMINISTRO EN SITIO DE TUBERÍA FLEXIBLE DE 4" DE DIÁMETRO Y 1000 PSI DE MAWP (INCLUYE ACCESORIOS DE CONEXIÓN TUBO A TUBO Y TUBO A TRONCAL Y KIT ANTICORROSIÓN, TRANSPORTE, CARGUE Y DESCARGUE Y ACOPIO DE LA TUBERÍA.**

a) Descripción:

- La tubería debe cumplir con las especificaciones API 17J, con su respectivo certificado de cumplimiento por pruebas.
- Garantizar que el recubrimiento de la tubería expuesta al sol dure mínimo 20 años expuesta al ambiente (agua, sol, etc.).
- La tubería flexible debe tener la capa interna de polietileno de alta densidad (HDPE).
- La tubería flexible y accesorios deben cumplir con el estándar ANSI 600.
- Rangos de presiones: 300 – 1000 PSI.
- Rangos de temperaturas: 40– 120 °F.
- Las bridas y uniones tubo a tubo deben ser de acero y cumplir con ANSI 600.
- La tubería flexible debe tener filtro UV.

### **Unidad de Medida y Pago**

La unidad de medida será el METRO lineal (m).

El precio unitario incluye el suministro de la totalidad de la tubería y los accesorios para conexión tubo a tubo y tubo a troncal, mano de obra, equipos de izaje y transportes de la tubería flexible, nacionalización, herramientas, dirección técnica y todos los demás elementos que se requieran para la construcción correcta y total del ítem.

## **5. CANTIDADES**

Las cantidades serán las que resulten de la ejecución de las actividades realmente ejecutadas y aprobadas por el Supervisor/Interventor del Contrato Derivado, las cuales serán liquidadas de acuerdo con los precios unitarios establecidos.

## **6. PERSONAL MÍNIMO REQUERIDO**

El **CONTRATISTA** debe contar con el personal con las competencias, entrenado, calificado, necesario y suficiente para la apropiada ejecución del objeto requerido, incluyendo el personal necesario para la Gerencia, Administración, Supervisión y Operación en el caso que se requiera.

Los siguientes son los Perfiles, Roles y Responsabilidades mínimas que se requieren del Personal a cargo del **CONTRATISTA** que será dispuesto por éste para ejecutar el Contrato Derivado:

### **6.1. PERSONAL MÍNIMO PARA EL DESARROLLO DE LAS ACTIVIDADES**

El personal mencionado en la siguiente tabla corresponde al equipo mínimo necesario que el **CONTRATISTA** debe presentar para la atención de una emergencia en un gasoducto o Estaciones de Compresión, City Gates o Centros Operacionales:



Cargo	Profesión	Experiencia profesional (Años)	Experiencia específica (Años)	Descripción experiencia específica
Ingeniero Residente de Obra	Ingeniero mecánico, civil, Metalúrgico o Petróleos	6	4	Ing. Residente de obras de construcción y/o mantenimiento de gasoductos. Cantidad: uno (1).
Supervisor Mecánico	Ingeniero Mecánico, civil, Metalúrgico Petróleos o Tecnólogo Electro-Mecánico o afín	5	3	Montajes y/o reparaciones mecánicas a Oleoductos y/o gasoductos. Cantidad: uno (1).
Supervisor HSE	Técnico, debe contar con licencia vigente de Salud Ocupacional.	5	3	Supervisor de HSE en montajes y/o reparaciones mecánicas a Oleoductos y/o gasoductos. Cantidad: uno (1).

Adicionalmente, se requiere el siguiente personal operativo para Estaciones de Compresión:

CARGO	DESCRIPCIÓN EXPERIENCIA ESPECÍFICA
2 Soldadores certificados 1ª West arco	Soldador con experiencia mínima de tres (3) años y calificación vigente en soldadura de tubería a presión de facilidades de superficie para la industria del petróleo y gas.
2 Ayudantes técnicos	Ayudante técnico (Técnico, tecnólogo o CAP Sena) con experiencia mínima de tres (3) años en construcción de facilidades de superficie para la industria del petróleo y gas.
1 Pailero montador.	Pailero con experiencia mínima de un (1) año en soldadura de tubería a presión de facilidades en la industria del petróleo y gas.
1 Inspector nivel 2 EDN de radiografía, tintas penetrantes, partículas magnéticas, Ultrasonido	Inspector con experiencia mínima de tres (3) años en inspección de pruebas de radiografía y/o tintas penetrantes y/o partículas magnéticas y/o Ultrasonido en soldaduras facilidades de superficie para la industria del petróleo y gas.

## 6.2. RECOMENDACIONES LABORALES

La Mano de obra (deberá incluir en su análisis de costo prestaciones de ley, horas extras, recargos nocturnos, festivos, etc.) y debe estar incluido en los costos directos de cada ítem, y el personal staff quedará incluido dentro de la administración de los costos indirectos.

El **CONTRATISTA** debe asegurar que los horarios y turnos de trabajo del personal designado para la ejecución del Contrato Derivado, se encuentren en cumplimiento de la legislación laboral colombiana vigente, así como de los estándares de **LA EMPRESA**, de manera que se controlen factores de salud ocupacional como fatiga y cansancio. Igualmente, el **CONTRATISTA** debe asegurar que ninguno de sus trabajadores ingiera o se encuentre bajo los efectos de bebidas alcohólicas o drogas alucinógenas durante los días de trabajo.

## 7. EQUIPOS / HERRAMIENTAS / FACILIDADES DISPUESTAS POR EL CONTRATISTA

El **CONTRATISTA** se obliga a suministrar todos los equipos, herramientas, materiales, insumos y otros elementos requeridos para la adecuada y eficiente ejecución del objeto, con excepción de aquellos que se excluyan expresamente en este documento y deberá quedar dentro de los costos directos de cada ítem.

## 8. CONTROL Y ASEGURAMIENTO DE CALIDAD

El **CONTRATISTA** establecerá, mantendrá y utilizará activamente un Sistema de Gestión de Calidad formal que demuestre el compromiso con el mejoramiento continuo y la excelencia en asuntos relacionados con la calidad.

El sistema de gestión de calidad del **CONTRATISTA** será documentado adecuadamente, demostrará ser efectivo en la implementación de las metas y objetivos de la política de aseguramiento de calidad del **CONTRATISTA** e incluirá disposiciones para auditar la efectividad del sistema de gestión de calidad del **CONTRATISTA** según se aplique al trabajo.

El **CONTRATISTA** se asegurará que los procedimientos, especificaciones y planes de mantenimiento e inspección sean parte de los documentos de calidad que se utilizan para controlar la compra, mantenimiento e inspección de las herramientas y equipos, en el caso que aplique.

Estos documentos mostrarán el enfoque cronológico del **CONTRATISTA** con respecto a la reparación y el mantenimiento, la inspección y verificación del proceso de calidad, las especificaciones, estándares y procedimientos aplicables que se van a utilizar durante la vigencia del Contrato Derivado.

El **CONTRATISTA** revisará su Sistema de Gestión de Calidad por lo menos una vez al año y lo actualizará según sea necesario. **LA EMPRESA** se reserva el derecho a auditar el Sistema de Gestión de Calidad del **CONTRATISTA** en cualquier momento. Esto se puede hacer ya sea directamente o a través de un tercero.

El **CONTRATISTA** suministrará la verificación de la integridad del equipo y el cumplimiento con el programa de inspección relativo a los equipos suministrados bajo el Contrato Derivado.

Cuando el equipo está amparado por una autoridad certificadora, todos los certificados relativos a ese equipo se le deben enviar a **LA EMPRESA**.

## **9. TRANSPORTE Y LOGÍSTICA (DE PERSONAL, EQUIPOS Y MATERIALES)**

El transporte de personas / materiales y/o equipos requeridos para la ejecución del Contrato Derivado serán suministrados por el **CONTRATISTA**.

## **10. ESTÁNDARES TÉCNICOS**

Aplican los siguientes estándares técnicos de **LA EMPRESA**, los cuales se anexan al Contrato Derivado:

- E-GDP-003 Estándar técnico para soldadura y soldadores.
- E-GDP-004 Estándar técnico para montaje de tuberías, válvulas y accesorios en estaciones.
- E-GDP-005 Estándar técnico de secado, purga y llenado.
- E-GDP-006 Estándar técnico piping class.
- E-GDP-008 Estándar técnico para limpieza y prueba hidrostática.
- E-GDP-018 Estándar técnico para geotecnia.

**Elaboró:** VOP / Leonardo Sarmiento S / Ricardo Martínez  
**Revisó:** VOP / Carlos F. Leon A./ Fabián Arias / Daniel Leal  
**Aprobó:** VOP / Carlos F. Leon A./ Fabián Arias / Daniel Leal